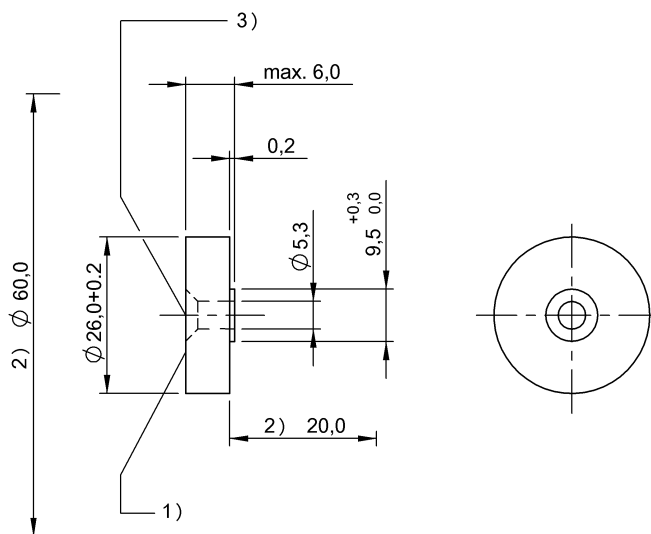


Высокие частоты (13,56 МГц)

BIS M-128-03/L

Код заказа: BIS0143

# BALLUFF



1) Активная поверхность, 2) Свободная зона, 3) Момент затяжки, макс. 2,5 Нм



## Electrical data

Время программирования	для 16 байт: 0,1 с
Время считывания	для 16 байт: 0,03 с Идент. польз. для 8 байт: 0,02 с
Длительность хранения данных/лет	≥ 10
Структура памяти	28 × 4 байт
Циклы считывания	неограниченно
Число циклов программирования	до 70 °C: 100 000

## Environmental conditions

EN 60068-2-27, ударная нагрузка	да
EN 60068-2-32, свободное падение	да
EN 60068-2-6, вибрация	да
Длительная ударная нагрузка	да
Степень защиты	IP67
Степень защиты согласно DIN 40050	IP68 IPx9K
Температура окружающей среды	-25...70 °C
Температура хранения	-25...85 °C

## Functional Characteristics

Данные пользователя, чтение/запись	112 Byte
Серийный номер UID, только для считывания	8 Byte
Тип памяти	EEPROM

## General data

EN 55011	Gr. 1, класс A
EN 55022	Gr.1,KI.B
Разрешение на эксплуатацию/конформность	CE WEEE
Форма антенны	круглая

## Material

Материал корпуса	Эпоксидная смола - стекловолокно
------------------	-------------------------------------

## Mechanical data

Диаметр, допуск	±0,2 мм
Размеры	∅ 26 x 6 мм
Снаряженная масса	6.00 g
Установка	без металла (свободная зона)

Высокие частоты (13,56 МГц)  
**BIS M-128-03/L**  
Код заказа: BIS0143

**BALLUFF**

#### Remarks

---

\*При закреплении следует учитывать различные коэффициенты теплового расширения у винтов, носителей данных и платы.  
Комплекующие заказываются отдельно.  
Указание времени, включая контроль данных.  
Условия использования см. в документации к соответствующей головке записи/считывания.  
Только в сочетании с подходящей головкой записи/считывания.  
Значения, если не указано иное, приведены для нормальных условий.  
Ударная нагрузка недопустима.