



# IQ40-40NPSKC0S

## IQG

ИНДУКТИВНЫЕ ДАТЧИКИ ПРИБЛИЖЕНИЯ

**SICK**  
Sensor Intelligence.



## Информация для заказа

Тип	Артикул
IQ40-40NPSKC0S	1071859

Другие варианты исполнения устройства и аксессуары → [www.sick.com/IQG](http://www.sick.com/IQG)



## Подробные технические данные

### Характеристики

<b>Тип корпуса</b>	Прямоугольный
<b>Конструкция корпуса</b>	Стандартная конструкция
<b>Размеры (Ш x В x Г)</b>	40 mm x 40 mm x 132 mm
<b>Расстояние срабатывания <math>S_n</math></b>	40 mm
<b>Расстояние срабатывания обеспечено <math>S_a</math></b>	32,4 mm
<b>Монтаж</b>	С выступающей частью
<b>Частота переключения</b>	100 Hz
<b>Тип подключения</b>	Разъем M12, 4-конт.
<b>Переключающий выход</b>	PNP
<b>Функция выхода</b>	Нормально открытый
<b>Электрическое исполнение</b>	Пост. ток, 3-проводный
<b>Тип защиты</b>	IP67, IP68, IP69K

### Механика/электроника

<b>Напряжение питания</b>	10 V DC ... 30 V DC
<b>Остаточная пульсация</b>	$\leq 10 V_{ss}^{1)}$
<b>Падение напряжения</b>	$\leq 2 V$
<b>Потребление тока</b>	20 mA <sup>2)</sup>
<b>Задержка готовности</b>	$\leq 50 ms$
<b>Гистерезис</b>	3 % ... 15 % <sup>3)</sup>
<b>Воспроизводимость</b>	$\leq 6 \%$
<b>Отклонение температуры (от <math>S_r</math>)</b>	$\pm 10 \%$
<b>Постоянный ток <math>I_a</math></b>	$\leq 200 mA$
<b>Защита от короткого замыкания</b>	✓

<sup>1)</sup> От  $U_b$ .

<sup>2)</sup> Без нагрузки.

<sup>3)</sup> От  $S_r$ .

<sup>4)</sup> Расчетное напряжение: 50 В пост. тока.

<b>Защита от инверсии полярности</b>	✓
<b>Подавление импульса включения</b>	✓
<b>Ударопрочность и виброустойчивость</b>	30 г, 11 мс/10...55 Гц, 1 мм
<b>Диапазон температур при работе</b>	-25 °C ... +85 °C
<b>Диапазон температур при хранении</b>	-40 °C ... +85 °C
<b>Материал корпуса</b>	Пластик, PA 66
<b>Материал, активная поверхность</b>	Пластик, PA 66
<b>Макс. момент затяжки</b>	1,8 Nm
<b>Класс защиты</b>	II <sup>4)</sup>
<b>№ файла UL</b>	E348498

1) От Ub.

2) Без нагрузки.

3) От Sr.

4) Расчетное напряжение: 50 В пост. тока.

### Параметры техники безопасности

<b>MTTF<sub>D</sub></b>	1.406 лет
<b>DC<sub>avg</sub></b>	0%

### Коэффициенты редукции

<b>Примечание</b>	Значения являются ориентировочными и могут изменяться
<b>Нержавеющая сталь (V2A)</b>	Ок. 0,8
<b>Алюминий (Al)</b>	Ок. 0,34
<b>Медь (Cu)</b>	Ок. 0,27
<b>Латунь (Ms)</b>	Ок. 0,38

### Указания по установке

<b>Примечание</b>	Соответствующие графические материалы см. в разд. «Указания по установке»
<b>A</b>	42 mm
<b>B</b>	150 mm
<b>C</b>	40 mm
<b>D</b>	120 mm
<b>E</b>	40 mm
<b>F</b>	150 mm

### Классификации

<b>ECI@ss 5.0</b>	27270101
<b>ECI@ss 5.1.4</b>	27270101
<b>ECI@ss 6.0</b>	27270101
<b>ECI@ss 6.2</b>	27270101
<b>ECI@ss 7.0</b>	27270101
<b>ECI@ss 8.0</b>	27270101
<b>ECI@ss 8.1</b>	27270101
<b>ECI@ss 9.0</b>	27270101
<b>ETIM 5.0</b>	EC002714

<b>ETIM 6.0</b>	EC002714
<b>UNSPSC 16.0901</b>	39122230

Указания по установке

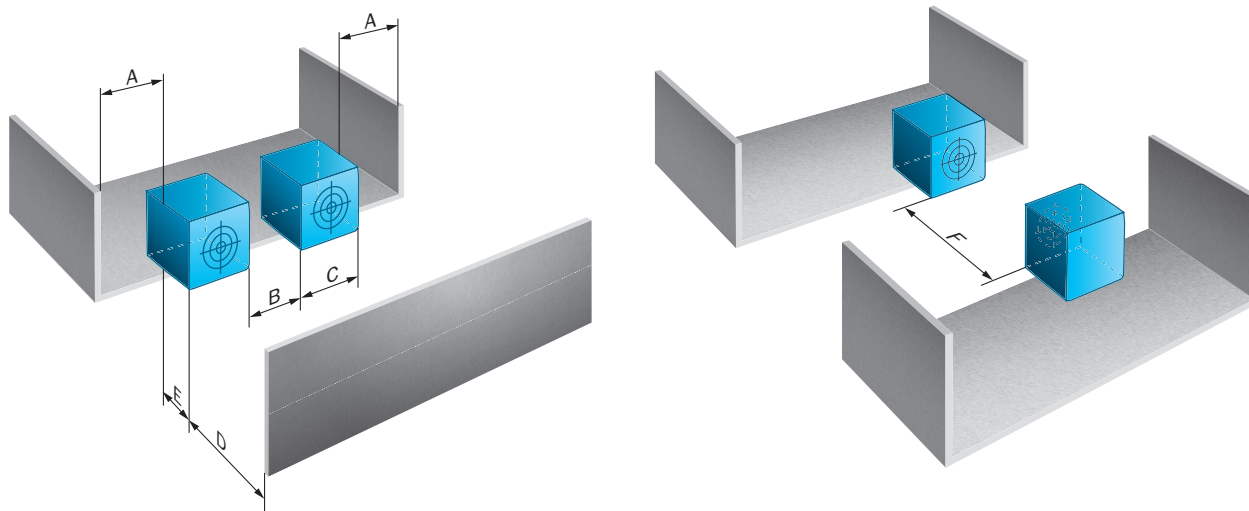
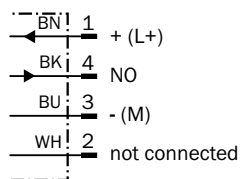


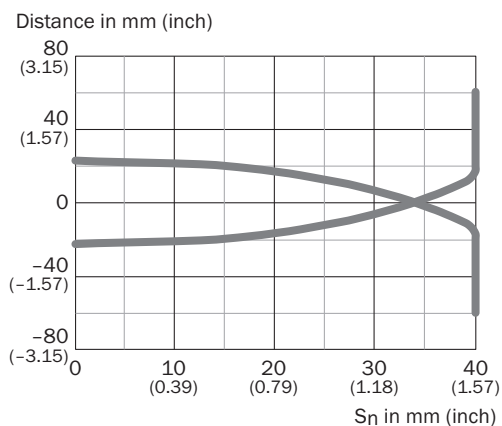
Схема соединений

Cd-011



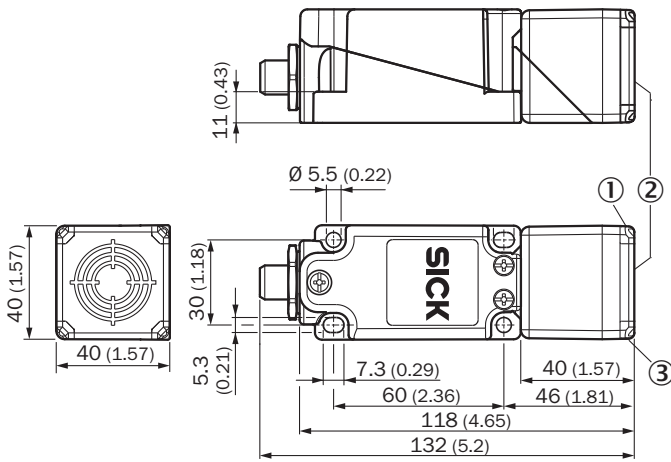
Характеристика

IQ40-40Nxxxx



**Габаритный чертеж** (Размеры, мм)





IQG стандарт, штекер M12



- ① СД коммутационного состояния, желтый
- ② Активная поверхность
- ③ Индикатор рабочего состояния, зеленый

**Рекомендуемые аксессуары**

Другие варианты исполнения устройства и аксессуары → [www.sick.com/IQG](http://www.sick.com/IQG)

	Краткое описание	Тип	Артикул
<b>Разъемы и кабели</b>			
	Головка А: разъем "мама", M12, 4-контактный, прямой Головка В: - Кабель: без экрана	DOS-1204-G	6007302
	Головка А: Разъем, M12, 4-контактный, прямой Головка В: - Кабель: без экрана	STE-1204-G	6009932
	Головка А: разъем "мама", M12, 4-контактный, прямой, А-кодированный Головка В: Свободный конец кабеля Кабель: Кабель датчик/пускатель, PVC, без экрана, 5 м	YF2A14-050VB3XLEAX	2096235
	Головка А: разъем "мама", M12, 4-контактный, Угловые отражатели, А-кодированный Головка В: Свободный конец кабеля Кабель: Кабель датчик/пускатель, PVC, без экрана, 5 м	YG2A14-050VB3XLEAX	2095897

## ОБЗОР КОМПАНИИ SICK

Компания SICK – ведущий производитель интеллектуальных датчиков и комплексных решений для промышленного применения. Уникальный спектр продукции и услуг формирует идеальную основу для надежного и эффективного управления процессами, защиты людей от несчастных случаев и предотвращения нанесения вреда окружающей среде.

Мы обладаем солидным опытом в самых разных отраслях и знаем все о ваших технологических процессах и требованиях. Поэтому, благодаря интеллектуальным датчикам, мы в состоянии предоставить именно то, что нужно нашим клиентам. В центрах прикладного применения в Европе, Азии и Северной Америке системные решения тестируются и оптимизируются под нужды заказчика. Все это делает нас надежным поставщиком и партнером по разработке.

Всеобъемлющий перечень услуг придает завершенность нашему ассортименту: SICK LifeTime Services оказывает поддержку на протяжении всего жизненного цикла оборудования и гарантирует безопасность и производительность.

**Вот что для нас значит термин «Sensor Intelligence».**

## РЯДОМ С ВАМИ В ЛЮБОЙ ТОЧКЕ МИРА:

Контактные лица и представительства → [www.sick.com](http://www.sick.com)