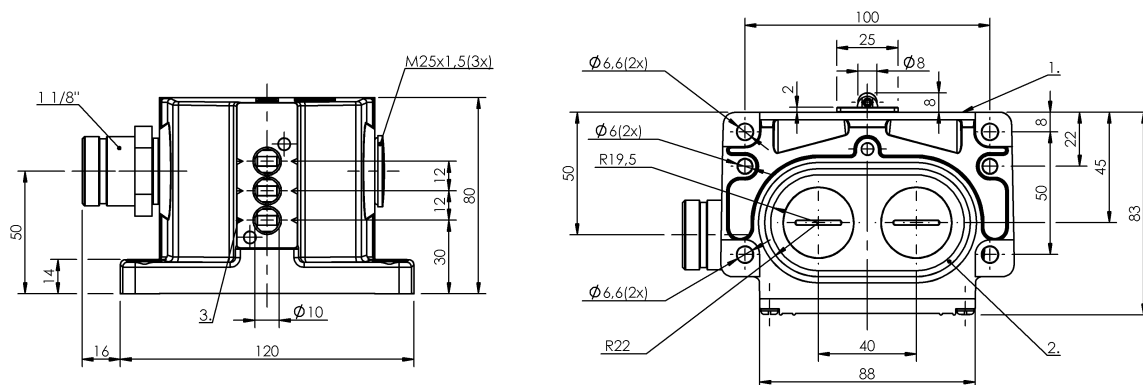


Кулачковые выключатели
BNS 813-D03-R12-100-22-03-S90L
 Код заказа: BNS00WA

BALLUFF



1) Опорная кромка, 2) Уплотнительное кольцо, 3) Марк. Безопасн. точка переключения



Display/Operation

Индикация функций 1-3. Точка переключения: нет

Electrical connection

Разъем 1 1/8"-Flange male, 12-pin
 Тип разъема 1. Точка переключения:
 Штекерный разъем

Electrical data

Длительный ток 1-3. Точка переключения: 5 A
 Расчетное рабочее напряжение Ue 1-3. Точка переключения: 250 V~
 Функция переключения, механическая Размыкатель с принудительным размыканием согласно требованиям VDE
 Двойное прерывание
 Замыкающий контакт со скачкообразной функцией с гальванической развязкой
 один замыкатель и один размыкатель
 Двухконтурный переключатель
 Частота переключения 1-3. Точка переключения: 160/ мин

Functional safety

B10d (EN ISO 13849-1) BSE 85: 1 млн. циклов переключения

General data

Базовый стандарт IEC 60947-5-1
 Исполнение Безопасность DIN EN 60204-1
 Переключатель DIN DIN 43697
 Принцип действия 1-3. Точка переключения:
 механический
 Разрешение на эксплуатацию/ конформность CE
 WEEE

Material

Материал контактов 1-3. Точка переключения:
 Чистое серебро
 Материал корпуса Алюминий
 Материал корпуса, защита поверхности анодирован.
 Материал толкателя 1-3. Точка переключения:
 Высококачественная сталь (1.4034)

Environmental conditions

Степень защиты IP67
 Температура окружающей среды -5...85 °C

Кулачковые выключатели
BNS 813-D03-R12-100-22-03-S90L
Код заказа: BNS00WA

BALLUFF

Mechanical data

| | |
|---|--|
| Количество точек переключения | 3 ролика |
| Направление приближения | продольно, параллельно привинчиваемой поверхности |
| Переключающий элемент | 1-3. Точка переключения: BSE 85 |
| Размеры | 120 x 80 x 83 мм |
| Расстояние до толкателя, 1-я точка переключения | 30 mm |
| Расстояние от кулачка до опорной кромки | 1-3. Точка переключения: 4.50...5.00 mm |
| Скорость трогания с места | 1-3. Точка переключения: 60 m/ min |

Срок службы, механич.

1-3. Точка переключения: 1 млн.
циклов переключения

Усилие переключения

1-3. Точка переключения: 30 N

Установка

вертикально

Фланец, ввод

2 Резьбовых выхода M25

Форма толкателя

1-3-я точка переключения:
ролик

Range/Distance

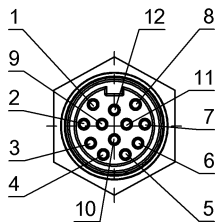
Воспроизводимость

1-3. Точка переключения: ± 0.02
mm

Расстояние между точками переключения

12 mm

Connector Drawings



Вид в сторону штекера

Wiring Diagrams

