

1) Активная поверхность, 2) Свободная зона, 3) Длина кабеля, 4) Функциональный СД, 5) Момент затяжки

IC

FC



CE

UL US LISTED
 PROCESS CONTROL
 EQUIPMENT E227256

Display/Operation

Индикация функций	СД желтый
	ТР (присутствует тэг)
	СД зеленый
	Питание (ВКЛ)

Electrical connection

Диаметр кабеля D	5.40 mm
Длина кабеля L	0.5 m, пригодность для тяговых цепей
Кабель, радиус изгиба мин., гибкая прокладка	10 x D
Кабель, радиус изгиба мин., фиксированная прокладка	5 x D
Кабель, циклы изгиба, мин	2 млн.
Разъем	(RS232/TP OUT): M12x1-Штекер, 8--конт.
Тип разъема	Штекерный разъем, 0.50 m, PU

Electrical data

EN 300330-1	Питание, класс 5
Выходной ток, макс.	200 mA
Остаточная волнистость, макс.	включительно
Потребление тока, макс., при 24 В=	50 mA
Рабочее напряжение U _b	19.2...26.4 VDC

Environmental conditions

EN 60068-2-27, ударная нагрузка	да
EN 60068-2-32, свободное падение	да
EN 60068-2-6, вибрация	да
Длительная ударная нагрузка	да
Степень защиты	IP67
Температура кабеля, тяговая цепь	-25...60 °C
Температура кабеля, фиксированная прокладка	-50...80 °C
Температура окружающей среды	0...70 °C
Температура хранения	-20...85 °C

General data

Разрешение на эксплуатацию/ конформность	CE
	cULus
	FCC
	IC
Форма антенны	WEEE
	круглая

Material

Материал корпуса	Латунь, Интерфейс, алюминий
Материал корпуса, защита поверхности	никелир.
Материал оболочки	PU

Remarks

Код для заказа гнезда с 5 м кабеля:

BKS-S116-PU-05

При первичном оснащении нужно также заказать гнездо и кабель.

* Соединение RTS (TP) обеспечивает индикацию TP в программе BISCOBRW.EXE.

OUT TP коммутируется после +24 В, если в зоне действия находится носитель данных.

Для монтажа всегда используйте прилагаемые гайки и крепежные скобы.

Значения, если не указано иное, приведены для нормальных условий.

При монтаже в металл: соблюдайте свободную зону.

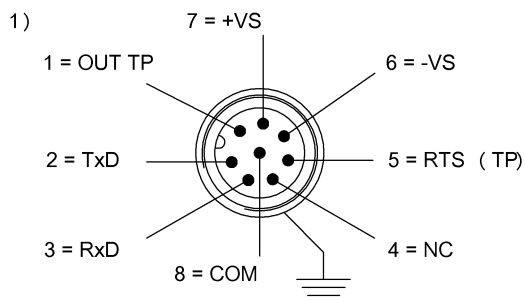
Mechanical data

Размеры	Ø 18 x 44,5 мм
Снаряженная масса	220.00 g
Типоразмер	M18x1
Установка	без металла (свободная зона)

Output/Interface

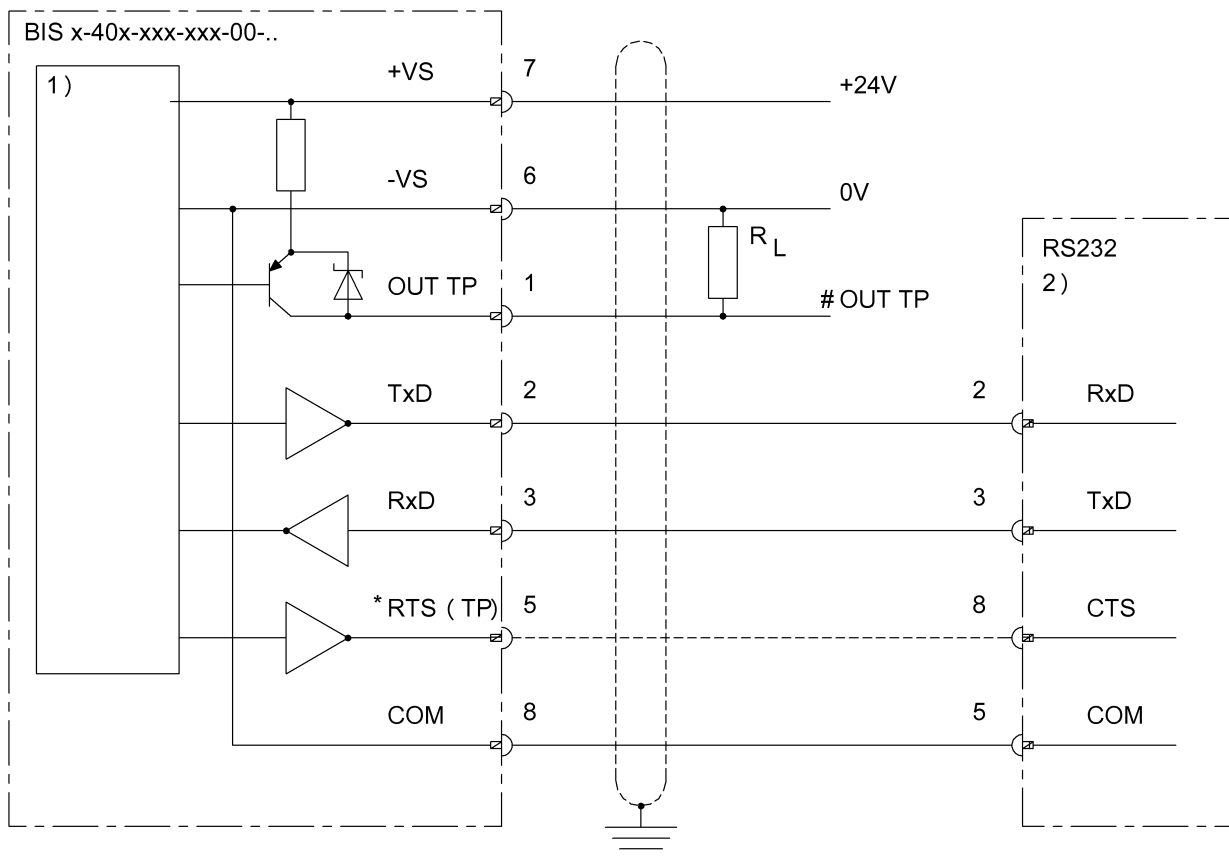
Выход TP	PNP
Интерфейс	RS232

Connector Drawings



1) Вид в направлении вставки

Wiring Diagrams

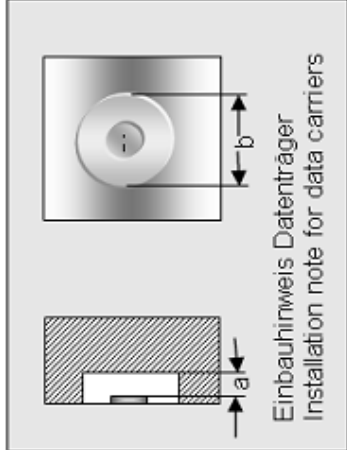


- 1) Внутренняя схема
- 2) 9-конт. разъем

Help Views

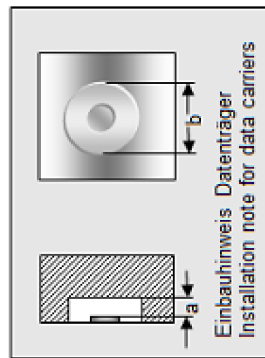
BIS M-402-xxx-002-

	BIS M-105-01/A	BIS M-105-02/A	BIS M-122-01/A	BIS M-122-02/A	BIS M-110-02/L
passende Datenträger Appropriate data carriers					
Abstand Datenträger zu Metall in mm (a) Data carrier distance to metal in mm	>10	>10	>10	>10	>25
Freizone Datenträger in mm (b) Data carrier clear zone in mm	>60	>60	>60	>60	>80
Schreibabstand in mm Write distance in mm	0-6	0-6	0-5	0-8	0-15
Leseabstand in mm Read distance in mm	0-6	0-6	0-5	0-8	0-15
Versatz in mm bei Abstand von	±3 ±2	±4 ±3	±3 ±2	±4 ±3	±7 ±7 ±5 ±3 ±3
Offset in mm at distance					
0					
5					
9					
12					
15					
16					
18					
20					
22					
25					
30					
32					
35					
40					
43					
45					
50					
52					
60					
65					
70					



BIS M-402-xxx-002-

	BIS M-101-01/L	BIS M-111-02/L			
passende Datenträger Appropriate data carriers					
Abstand Datenträger zu Metall in mm (a) Data carrier distance to metal in mm	>25	>25			
Freizone Datenträger in mm (b) Data carrier clear zone in mm	>100	>100			
Schreibabstand in mm Write distance in mm	0-14	0-18			
Leseabstand in mm Read distance in mm	0-14	0-18			
Versatz in mm bei Abstand von	0 ±10 5 ±10 10 ±9 14 ±5 15 ±10 18 ±5 20 25 30 35 40 45 50 55 60 65 70 75 80 85 90	0-18 ±12 ±12 ±11 ±10 ±10 ±5			
Offset in mm at distance					



BIS M-402-XXX-002-

passende Datenträger Appropriate data carriers	BIS M-130-03/L	BIS M-130-07/L	BIS M-132-03/L- HT	BIS M-143-02/A- XX	
Abstand Datenträger zu Metall in mm (a) Data carrier distance to metal in mm	>25	>25	>25	>0	
Freizone Datenträger in mm (b) Data carrier clear zone in mm	>100	>100	>100	>100	
Schreibabstand in mm Write distance in mm	0-9	0-9	0-20	0-9	
Leseabstand in mm Read distance in mm	0-9	0-9	0-20	0-9	
Versatz in mm bei Abstand von	±6	±6	±12	±6	
	5	±6	±12	±6	
	7	±5	±12	±6	
	9	±1	±12	±4	
	10		±12		
	15		±10		
	17		±10		
	20		±4		
	22				
	25				
	30				
	32				
	35				
	40				
	43				
	45				
	50				
	52				
	60				
	65				
	70				

