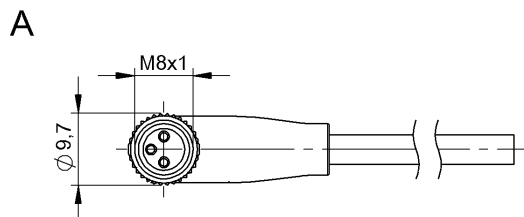
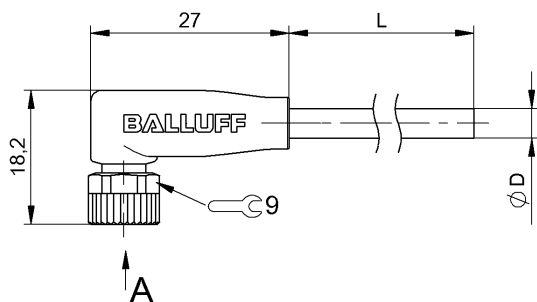


Провода с разъемами  
**BCC M323-0000-10-004-VX8334-200**  
 Код заказа: BCC0AW4

# BALLUFF



4MT5  
 (CYJV CABLE ASSEMBLY)  
 For Use in Class 2 Circuits Only



## Display/Operation

Индикация рабочего напряжения	СД зеленый
Функциональный индикатор (конт. 4)	СД желтый

## Electrical connection

Диаметр кабеля D	4.50 mm ±0.15 mm
Кабель	ПВХ серый, 20.00 m, пригодность для тяговых цепей
Кабель, радиус изгиба мин., гибкая прокладка	10 x D
Кабель, радиус изгиба мин., фиксированная прокладка	5 x D
Кабель, циклы изгиба, мин	2 млн.
Количество контактов	3
Количество проводников	3
Конфигурация штекера	угловой
Разъем	M8x1-Female, angled, 3-pin, A-coded
Сечение проводника	0.34 mm <sup>2</sup>
Система	с бесшовной экструд. оболочкой

## Electrical data

Номинальный ток (40 °C)	4.0 A
Рабочее напряжение U <sub>b</sub>	30 V=

## Environmental conditions

Степень защиты	IP67, IP69K
Температура кабеля UL, макс., гибкая прокладка	80 °C
Температура кабеля UL, макс., фиксированная прокладка	80 °C
Температура кабеля, гибкая прокладка	-5...105 °C
Температура кабеля, тяговая цепь	-5...60 °C
Температура кабеля, фиксированная прокладка	-40...105 °C

## General data

Разрешение на эксплуатацию/конформность	CE cULus E~ WEEE
---	---------------------------

## Material

Материал держателя контактов	PUR
Материал контактов	Бронза
Материал корпуса	PUR
Материал накладной гайки	Литой под давлением цинковый сплав или латунь, никелир.
Материал оболочки кабеля	ПВХ

Провода с разъемами  
**BCC M323-0000-10-004-VX8334-200**  
Код заказа: BCC0AW4

# BALLUFF

## Mechanical data

Длина кабеля L	20.00 m
Момент затяжки кабельного соединителя	0,4 Нм
Оболочка кабеля, цвет	серый
Свойства кабеля	пригодность для тяговых цепей
Скорость перемещения, макс., тяговая цепь	200 m/min

Ускорение, макс., тяговая цепь	5 m/s <sup>2</sup>
Ход перемещения по вертикали, макс., тяговая цепь	2 м
Ход перемещения по горизонтали, макс., тяговая цепь	5 м

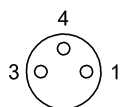
## Output/Interface

Переключающий выход	PNP замыкающий контакт (NO)
---------------------	-----------------------------

## Remarks

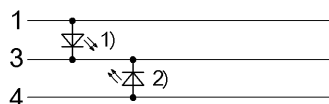
Конструкция кабеля по UL-AWM 2517  
без содержания силикона  
Невоспламеняемость по IEC 60332-1-2  
Степень защиты по IEC 60529 или ISO 20653, только в свинченном состоянии с ответной частью.

## Connector Drawings



Конт. 1: коричневый  
Конт. 3: синий  
Конт. 4: черн.

## Wiring Diagrams



1) СД зеленый = индикация работы  
2) СД желтый = работа