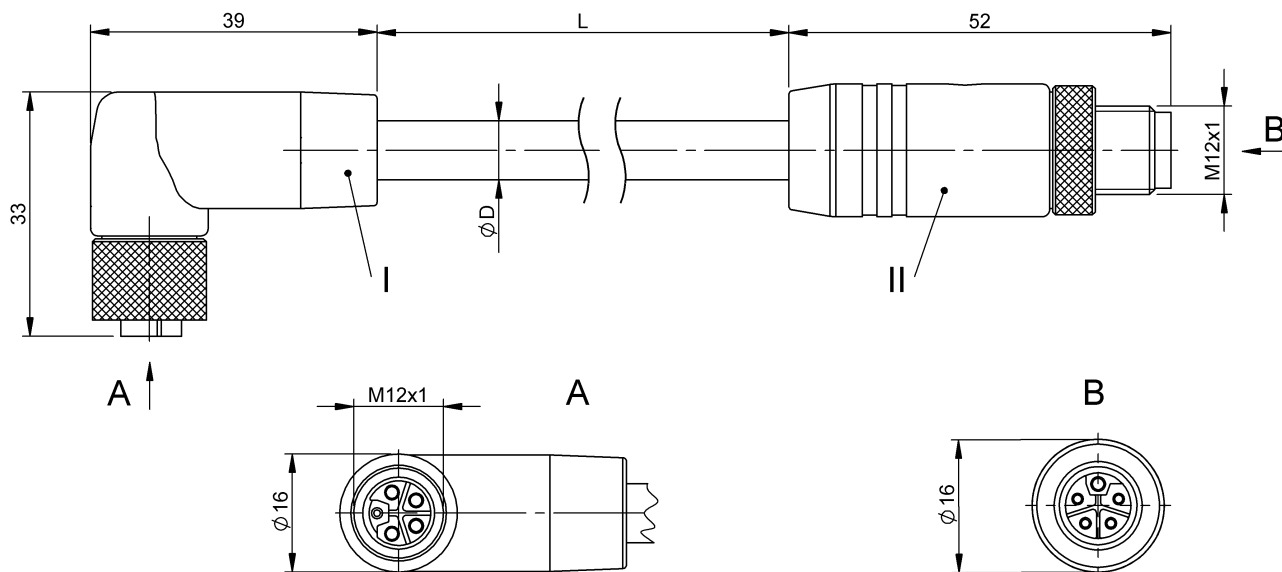


Соединительные провода
BCC M425-M415-3L-386-PX85A5-006
 Код заказа: BCC0L3N

BALLUFF



Electrical connection

| | |
|---|---|
| Диаметр кабеля D | 8.00 mm \pm 0.20 mm |
| Кабель | PUR серый, 0.60 m, пригодность для тяговых цепей |
| Кабель, радиус изгиба мин., гибкая прокладка | 7,5 x D |
| Кабель, радиус изгиба мин., фиксированная прокладка | 4 x D |
| Кабель, циклы изгиба, мин | 10 млн. |
| Количество проводников | 5 |
| Разъем 1 | M12x1-Гнездо, угловой, 5--конт., L-с кодированием |
| Разъем 2 | M12x1-Штекер, прямой, 5--конт., L-с кодированием |
| Сечение проводника | 1.5 mm ² |
| Система | с бесшовной экструд. оболочкой/с бесшовной экструд. оболочкой |

Electrical data

| | |
|-----------------------------------|-----------------|
| Номинальный ток (40 °C) | 16.0 A |
| Рабочее напряжение U _b | 60 VDC / 50 VAC |

Environmental conditions

| | |
|---|-------------------------------------|
| Степень защиты | IP65, IP67, IP69K/IP65, IP67, IP69K |
| Температура кабеля UL, макс., гибкая прокладка | 80 °C |
| Температура кабеля UL, макс., фиксированная прокладка | 80 °C |
| Температура кабеля, гибкая прокладка | -20...80 °C |
| Температура кабеля, тяговая цепь | -20...60 °C |
| Температура кабеля, фиксированная прокладка | -40...90 °C |

General data

| | |
|---|------------------|
| Разрешение на эксплуатацию/конформность | CE E~ WEEE |
|---|------------------|

Material

| | |
|------------------------------|---|
| Материал держателя контактов | PBT/PBT |
| Материал контактов | Медный сплав, позолоченный/ Медный сплав, позолоченный |
| Материал корпуса | TPPE/TPPE |
| Материал накидной гайки | Латунь никелир./Латунь никелир. |
| Материал оболочки кабеля | PUR |

Соединительные провода
BCC M425-M415-3L-386-PX85A5-006
 Код заказа: BCC0L3N

BALLUFF

Mechanical data

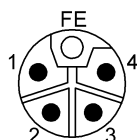
| | |
|---------------------------------------|-----------------|
| Длина кабеля L | 0.60 m |
| Момент затяжки кабельного соединителя | 0,6 Нм / 0,6 Нм |

| | |
|---|-------------------------------|
| Оболочка кабеля, цвет | серый |
| Свойства кабеля | пригодность для тяговых цепей |
| Скорость перемещения, макс., тяговая цепь | 5 m/s |
| Ускорение, макс., тяговая цепь | 50 m/s ² |

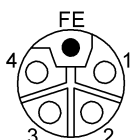
Remarks

Конструкция кабеля по UL-AWM 20939
 Невоспламеняемость по IEC 60332-1
 Невоспламеняемость по IEC 60332-1-2
 Невоспламеняемость по UL 1581/1080 BW-1
 Не содержит галоген согласно DIN-VDE 0472 часть 815
 без содержания силикона
 Маслостойкий согласно DIN EN 60811-404 (VDE 0473-811-404)
 Степень защиты по IEC 60529 или ISO 20653, только в свинченном состоянии с ответной частью.

Connector Drawings



II
 Конт. 1: коричневый
 Конт. 2: белый
 Конт. 3: синий
 Конт. 4: черн.
 Конт. 5: розовый



I
 Конт. 1: коричневый
 Конт. 2: белый
 Конт. 3: синий
 Конт. 4: черн.
 Конт. 5: розовый

Wiring Diagrams

