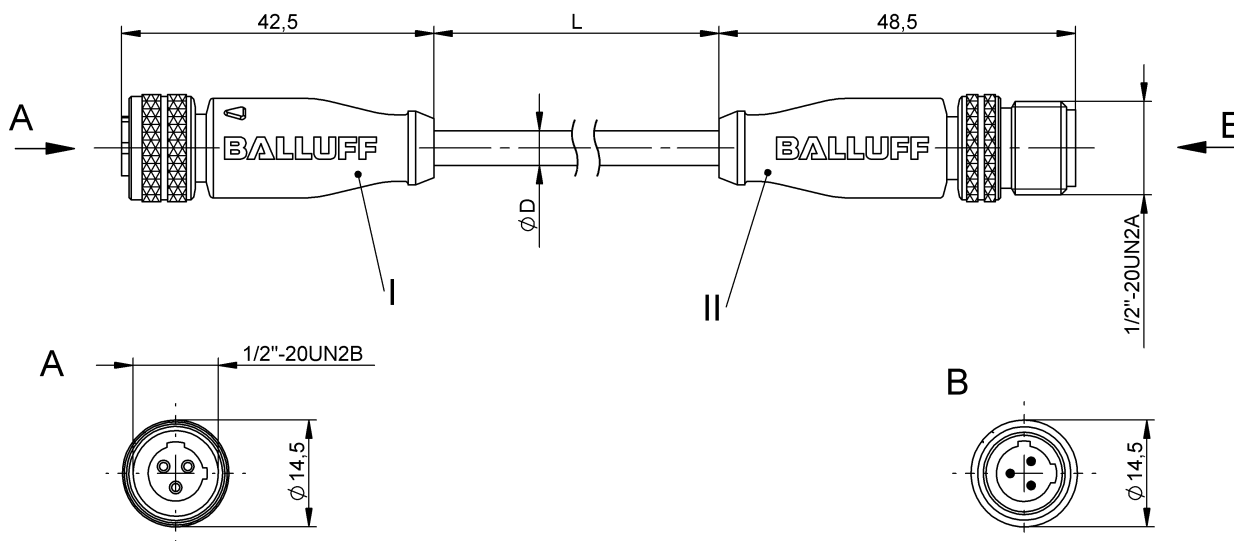


Соединительные провода  
**BCC A213-A213-3C-375-EX43T2-030**  
 Код заказа: BCC0JMW

# BALLUFF



4MT5  
(CYJV CABLE ASSEMBLY)

## Electrical connection

Диаметр кабеля D	5.30 mm ±0.13 mm
Кабель	TPE желтый, 3.00 m, пригодность для тяговых цепей
Кабель, радиус изгиба мин., гибкая прокладка	10 x D
Кабель, радиус изгиба мин., фиксированная прокладка	5 x D
Кабель, циклы изгиба, мин	10 млн.
Количество проводников	3
Разъем 1	1/2"-Гнездо, прямой, 3--конт.
Разъем 2	1/2"-Штекер, прямой, 3--конт.
Сечение проводника	22 AWG
Система	с бесшовной экструд. оболочкой/с бесшовной экструд. оболочкой

## Electrical data

Номинальный ток (40 °C)	4.0 A
Провод, номинальное напряжение =, макс.	300 V
Провод, номинальное напряжение ~, макс.	300 V
Рабочее напряжение U <sub>b</sub>	250 VDC / 250 VAC

## Remarks

Конструкция кабеля по UL-AWM 20327  
 Невоспламеняемость по IEC 332-2  
 Степень защиты по IEC 60529, только в свинченном состоянии с ответной частью

## Environmental conditions

Степень защиты	IP67/IP67
Температура кабеля, гибкая прокладка	-25...105 °C
Температура кабеля, фиксированная прокладка	-50...105 °C

## General data

Разрешение на эксплуатацию/конформность	cULus E~ WEEE
---	---------------------

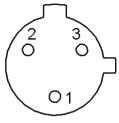
## Material

Материал держателя контактов	PUR/PUR
Материал контактов	Латунь/Латунь
Материал корпуса	PUR/PUR
Материал накидной гайки	Латунь никелир./Латунь никелир.
Материал оболочки кабеля	TPE

## Mechanical data

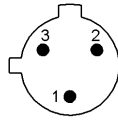
Длина кабеля L	3.00 m
Оболочка кабеля, цвет	желтый
Свойства кабеля	пригодность для тяговых цепей

### Connector Drawings



I

Конт. 1: зеленый/желтый  
Конт. 2: красный/черный  
Конт. 3: красный/белый



II

Конт. 1: зеленый/желтый  
Конт. 2: красный/черный  
Конт. 3: красный/белый

### Wiring Diagrams

