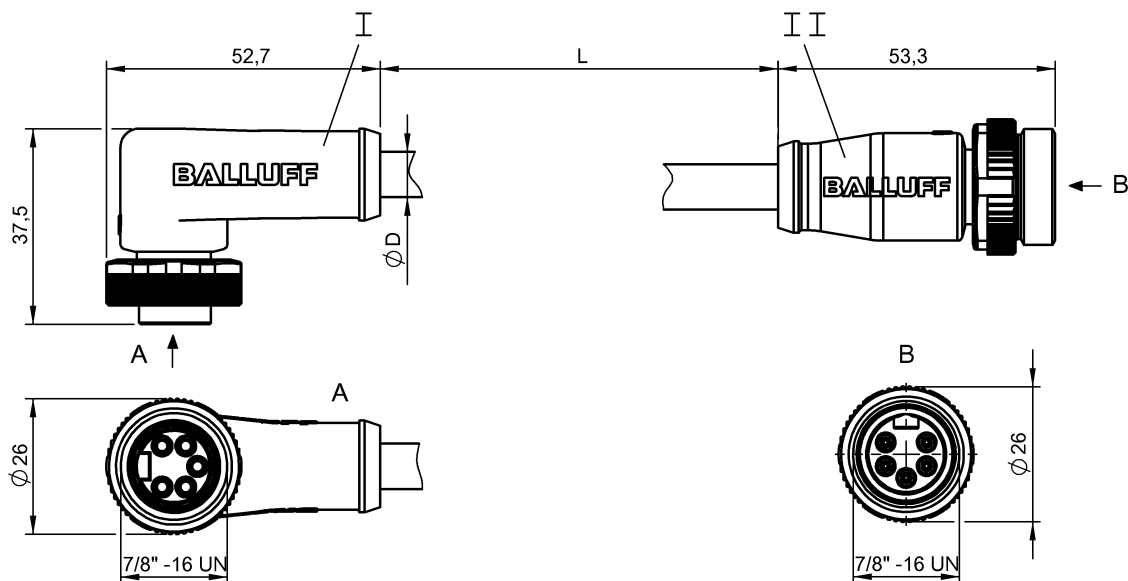


Соединительные провода  
**BCC A325-A315-30-335-VX45W6-020**  
 Код заказа: BCC09E6

**BALLUFF**



**EAC**



**UL** US  
 LISTED

4MT5  
 (CYJV CABLE ASSEMBLY)

### Electrical connection

Диаметр кабеля D	12.58 mm ±0.25 mm
Кабель	ПВХ желтый, 2.00 m
Количество проводников	5
Разъем 1	7/8"-Гнездо, угловой, 5--конт.
Разъем 2	7/8"-Штекер, прямой, 5--конт.
Сечение проводника	16 AWG
Система	с бесшовной экструд. оболочкой/с бесшовной экструд. оболочкой

### Electrical data

Номинальный ток (40 °C)	9.0 A
Провод, номинальное напряжение =, макс.	600 V
Провод, номинальное напряжение ~, макс.	600 V
Рабочее напряжение Ub	300 VDC / 300 VAC

### Environmental conditions

Степень защиты	IP67, IP68/IP67, IP68
Температура кабеля, фиксированная прокладка	-40...105 °C

### Remarks

Простой кабель: ПВХ, допуск UL, 16/5 STOOW/STOOW CSA 105°C 600 V  
 Степень защиты по IEC 60529, только в свинченном состоянии с ответной частью

### General data

Разрешение на эксплуатацию/ конформность	cULus E~ WEEE
---	---------------------

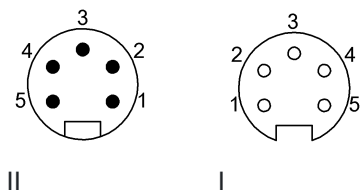
### Material

Материал держателя контактов	PUR/PUR
Материал контактов	Латунь/Латунь
Материал корпуса	PUR/PUR
Материал накидной гайки	литой под давлением цинковый сплав/литой под давлением цинковый сплав
Материал оболочки кабеля	ПВХ

### Mechanical data

Длина кабеля L	2.00 m
Момент затяжки кабельного соединителя	1,5 Нм / 1,5 Нм
Оболочка кабеля, цвет	желтый

Connector Drawings



Wiring Diagrams

