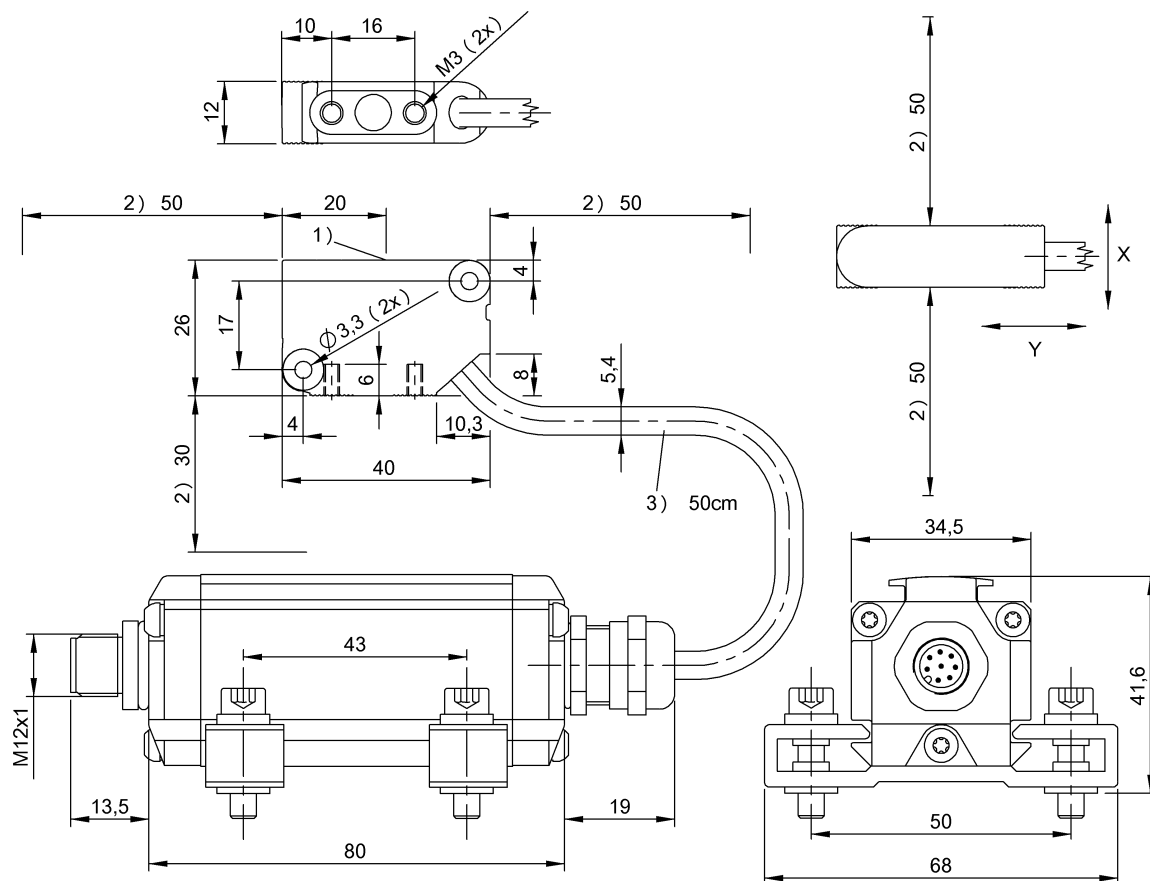


Низкие частоты (125 кГц)
BIS L-350-S115
 Код заказа: BIS0051

BALLUFF



1) Активная поверхность, 2) Свободная зона, 3) Длина кабеля



Electrical connection

Диаметр кабеля D	5.40 mm
Длина кабеля L	0.5 m, пригодность для тяговых цепей
Кабель, радиус изгиба мин., гибкая прокладка	10 x D
Кабель, радиус изгиба мин., фиксированная прокладка	5 x D
Кабель, циклы изгиба, мин	2 млн.
Разъем	Male, 8-pin
Тип разъема	0.50 m, PU

Environmental conditions

EN 60068-2-27, ударная нагрузка	да
EN 60068-2-32, свободное падение	да
EN 60068-2-6, вибрация	да
Длительная ударная нагрузка	да
Степень защиты	IP67
Температура кабеля, тяговая цепь	-25...60 °C
Температура кабеля, фиксированная прокладка	-50...80 °C
Температура окружающей среды	0...70 °C
Температура хранения	-20...85 °C

General data

EN 55011	Гр. 1, класс A
Разрешение на эксплуатацию/конформность	CE cULus WEEE
Форма антенны	Стержень

Низкие частоты (125 кГц)
BIS L-350-S115
Код заказа: BIS0051

BALLUFF

Material

Материал корпуса	ABS, GF16, Интерфейс, алюминий
Материал оболочки	PU

Mechanical data

Размеры	12 x 26 x 40 мм
Снаряженная масса	220.00 g
Установка	без металла (свободная зона)

Remarks

Значения, если не указано иное, приведены для нормальных условий.

Только в сочетании с BIS L-6xxx

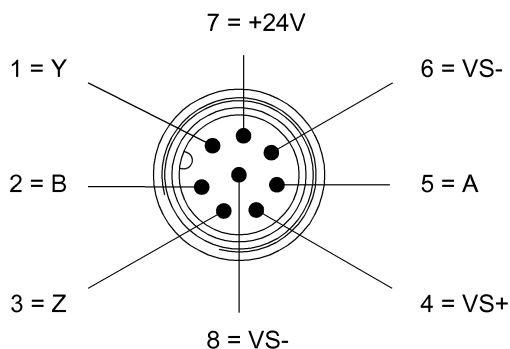
При первичном оснащении нужно также заказать кабель, напр.: BIS L-500-PU-05 BIS L-500-PU-10 BIS Z-501-PU1-05/E BIS Z-501-PU1-10/E BIS Z-501-PU1-15/E BIS Z-501-PU1-20/E BIS Z-501-PU1-25/E BIS Z-501-PU1-50/E BIS Z-501-PU1-00,5/M BIS Z-501-PU1-01/M BIS Z-501-PU1-02/M BIS Z-501-PU1-05/M BIS Z-502-PU1-05/E BIS Z-502-PU1-10/E BIS Z-502-PU1-15/E BIS Z-502-PU1-20/E BIS Z-502-PU1-25/E BIS Z-502-PU1-50/E BIS Z-502-PU1-00,5/M BIS Z-502-PU1-01/M BIS Z-502-PU1-02/M BIS Z-502-PU1-05/M

Для монтажа всегда используйте прилагаемые гайки и крепежные скобы.

1) Носитель данных параллельно активной поверхности.

При монтаже в металл: соблюдайте свободную зону.

Connector Drawings



Help Views

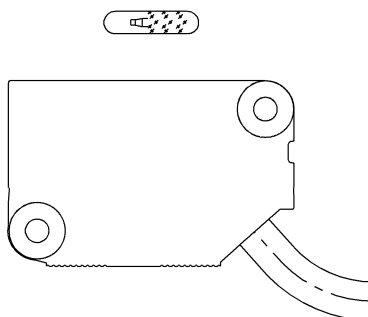
BIS L-350-__

	BIS L-150-05/A		BIS L-151/05/A	
	metallfrei	auf Stahl	metallfrei	auf Stahl
	non metal	on steel	non metal	on steel
	flush in steel	bündig in Stahl	flush in steel	bündig in Stahl
passende Datenträger Appropriate data carriers				
Schreibabstand in mm Write distance in mm	0-17	0-24	0-15	0-15
Leseabstand in mm Read distance in mm	0-17	0-24	0-15	0-15
Versatz in mm bei Abstand von	0 ±18	±20 ±20	±15 ±15	±15 ±15
Offset in mm at distance	3 ±18	±20 ±20	±15 ±15	±15 ±15
	7 ±18	±20 ±20	±15 ±15	±15 ±15
	8 ±18	±20 ±20	±15 ±15	±15 ±15
	10 ±18	±20 ±20	±15 ±15	±15 ±15
	12 ±10	±20 ±20	±8 ±8	±8 ±8
	15 ±10	±20 ±20	±8 ±8	±8 ±8
	18	±14 ±14		
	20	±14 ±14		
	25	±14 ±14		
	30			
35				
40				
45				
50				
55				
60				
70				

Низкие частоты (125 кГц)
BIS L-350-S115
Код заказа: BIS0051

BALLUFF

1)



1) см. примечания