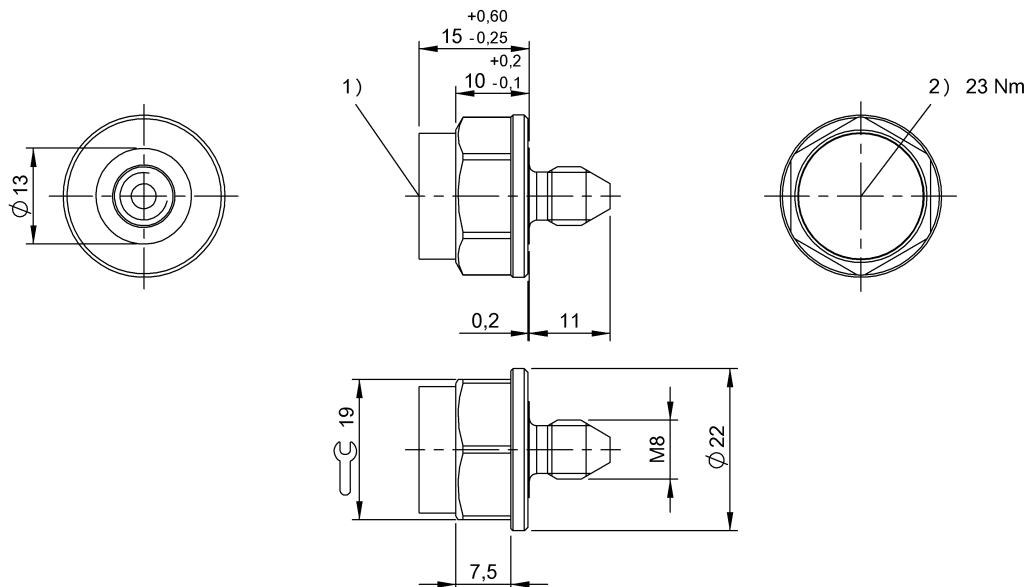


Высокие частоты (13,56 МГц)  
**BIS M-142-15/A-M8-GY**  
 Код заказа: BIS013A

**BALLUFF**



1) Активная поверхность, 2) Момент затяжки



#### Electrical data

Время программирования	для 16 байт: 0,006 с
Время считывания	Идент. польз. для 8 байт: 0,02 с для 16 байт: 0,003 с
Длительность хранения данных/лет	≥ 10 при 55 °C
Циклы считывания	неограниченно
Число циклов программирования	10 000 000 000

#### Environmental conditions

EN 60068-2-27, ударная нагрузка	да
EN 60068-2-32, свободное падение	да
EN 60068-2-6, вибрация	да
Длительная ударная нагрузка	да
Степень защиты согласно DIN 40050	IP68 IPx9K
Температура окружающей среды	-25...70 °C

#### Functional Characteristics

Данные пользователя, чтение/запись	131072 Byte
Серийный номер UID, только для считывания	8 Byte
Тип памяти	FRAM

#### General data

EN 55022	Gr.1,KI.B
Разрешение на эксплуатацию/конформность	CE WEEE
Форма антенны	круглая

#### Material

Материал корпуса	Сталь, Носитель данных: PA 12-GF30 серый
Материал корпуса, защита поверхности	с покрытием

#### Mechanical data

Размеры	Ø 22 x 26 мм
Снаряженная масса	16.00 g

Высокие частоты (13,56 МГц)  
**BIS M-142-15/A-M8-GY**  
Код заказа: BIS013A

**BALLUFF**

#### Remarks

---

Значения, если не указано иное, приведены для нормальных условий.

Только в сочетании с подходящей головкой записи/считывания.

Условия использования см. в документации к соответствующей головке записи/считывания.

Указание времени, включая контроль данных.

Перед вкручиванием винта смажьте резьбу.

Мы рекомендуем хранить винты носителей данных при комнатной температуре в сухом месте слегка смазанными.