

1) Индикатор работы зеленый, 2) СД желтый для сигнала 1 (замыкатель), 3) Нумерация гнезд



Basic features

| | |
|---|---|
| Комплект поставки | Маркировочные таблички (11 шт.) Колпачок (3 шт.) |
| Разрешение на эксплуатацию/конформность | CE cULus E~ WEEE |

Display/Operation

| | |
|--------------------------------|-------------------|
| Индикатор функции переключения | СД желтый (4 шт.) |
| Индикация рабочего напряжения | СД зеленый |

Electrical connection

| | |
|---|--|
| Гнезда разъема | 4x M8x1-Гнездо, 3--конт. |
| Диаметр кабеля D | 6.20 mm ±0.2 mm |
| Кабель | PUR черный, 3 м, пригодность для тяговых цепей |
| Кабель, радиус изгиба мин., гибкая прокладка | 15 x D |
| Кабель, радиус изгиба мин., фиксированная прокладка | 7,5 x D |
| Кабель, циклы изгиба, мин. | 2 млн. |
| Количество проводников | 6 |
| Сечение проводника | 0.34 mm ² + 0.75 mm ² |

Electrical data

| | |
|---|-------------|
| Выходной ток, макс. | 3 A |
| Рабочее напряжение U _b | 10...30 VDC |
| Расчетное рабочее напряжение U _e | 24 V |
| Сопротивление изоляции | ≥ 10 ГОМ |
| Суммарный ток, макс. | 8 A |

Environmental conditions

| | |
|---|------------------------------|
| Степень защиты | IP67 в привернутом состоянии |
| Температура кабеля, гибкая прокладка | -20...80 °C |
| Температура кабеля, фиксированная прокладка | -40...80 °C |

Material

| | |
|------------------------------|------------------------------------|
| Материал держателя контактов | PBT |
| Материал контактов | Бронза (CuSn6), подслоино никелир. |
| Материал корпуса | PBT, GF |
| Материал оболочки кабеля | PUR |

Пассивные распределители
BPI 4M303N-5K-B0-KPX60-030
Код заказа: BPI00HL

BALLUFF

Mechanical data

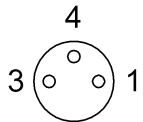
| | |
|---------------------------------------|---------------------------------------|
| Длина кабеля L | 3.00 m |
| Заливка | да |
| Крепление | M4 (2 шт.) |
| Момент затяжки | 1,2 Нм ±0,2 (M4) |
| Момент затяжки кабельного соединителя | 0,4 Нм + 0,1 Нм (штекерный разъем M8) |

| | |
|---|-------------------------------|
| Оболочка кабеля, цвет | черный |
| Размеры | 91 x 30 x 23 мм |
| Свойства кабеля | пригодность для тяговых цепей |
| Скорость перемещения, макс., тяговая цепь | 3 m/s |
| Ускорение, макс., тяговая цепь | 10 m/s ² |
| Ход перемещения по горизонтали, макс., тяговая цепь | 10 м при 10 м/с ² |

Remarks

Конструкция кабеля по UL-AWM 20549/10493
Невоспламеняемость по IEC 60332-1-2
Невоспламеняемость по UL 758/1581 FT2
Маслостойкий согласно DIN EN 60811-404 (VDE 0473-811-404)
Степень защиты по IEC 60529, только в свинченном состоянии с ответной частью

Connector Drawings



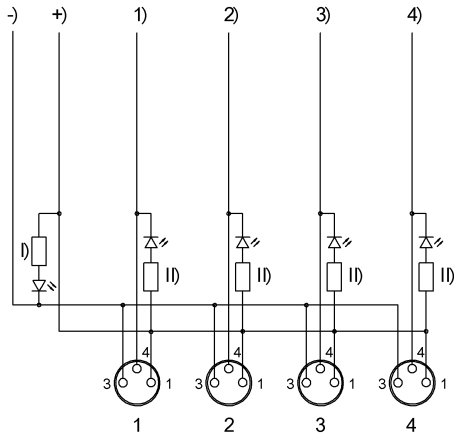
Порты ввода/вывода

Конт. 1: +24 В

Конт. 3: 0 В

Конт. 4: замыкающий

Wiring Diagrams



-) синий 0,75 мм²
- +) коричневый 0,75 мм²
- 1) белый
- 2) зеленый
- 3) желтый
- 4) серый
- I) СД зеленый
- II) СД желтый