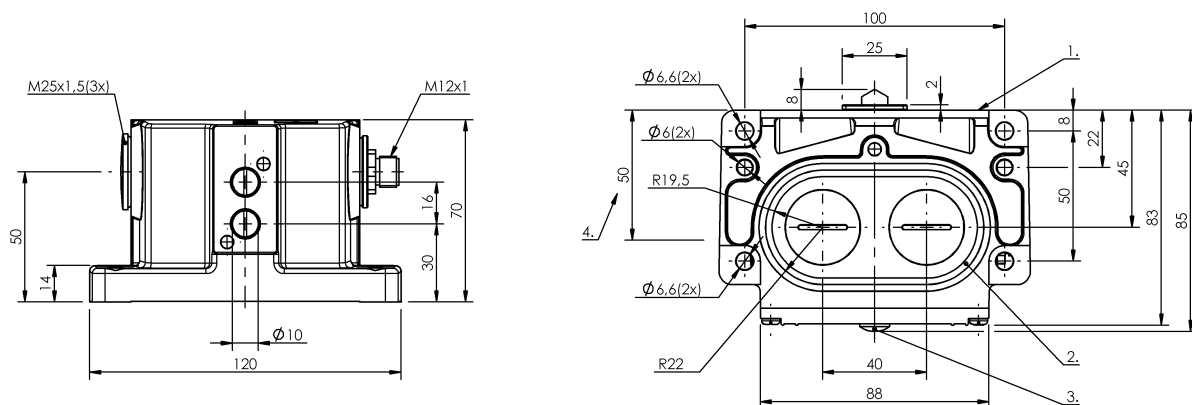


Кулачковые выключатели  
**BNS 819-D02-D16-100-10-FE-S80R**  
 Код заказа: BNS04E2

**BALLUFF**



1) Опорная кромка, 2) Уплотнительное кольцо, 3) Функциональный индикатор FD/FE/LL, 4) Кабельный ввод



**Display/Operation**

**Индикация функций** 1-2. Точка переключения: FE-90...250 V

**Electrical connection**

**Разъем** M12x1-Flange male, 5-pin  
**Тип разъема** 1. Точка переключения: Штекерный разъем

**Electrical data**

**Длительный ток** 1-2. Точка переключения: 4 A  
**Расчетное рабочее напряжение Ue** 1-2. Точка переключения: 90...250 V  
**Функция переключения, механическая** Двойное прерывание с гальванической развязкой один замыкатель и один размыкатель  
 Двухконтурный переключатель  
**Частота переключения** 1-2. Точка переключения: 300/мин

**Environmental conditions**

**Степень защиты** IP67  
**Температура окружающей среды** -5...85 °C

**Functional safety**

**B10d (EN ISO 13849-1)** BSE 30.0: 30 млн. циклов переключения

**General data**

**Базовый стандарт** IEC 60947-5-1  
**Исполнение** Щелчковый контакт  
**Переключатель DIN** DIN 43697  
**Принцип действия** 1-2. Точка переключения: механический  
**Разрешение на эксплуатацию/конформность** CE WEEE

**Material**

**Материал контактов** 1-2. Точка переключения: Чистое серебро,позолоч.  
**Материал корпуса** Алюминий  
**Материал корпуса, защита поверхности** анодирован.  
**Материал толкателя** 1-2. Точка переключения: Высококачественная сталь (1.4034)

**Кулачковые выключатели**  
**BNS 819-D02-D16-100-10-FE-S80R**  
**Код заказа: BNS04E2**

**BALLUFF**

**Mechanical data**

<b>Количество точек переключения</b>	2 крыши
<b>Направление приближения</b>	продольно, параллельно привинчиваемой поверхности
<b>Переключающий элемент</b>	1-2. Точка переключения: BSE 30.0
<b>Расстояние от кулачка до опорной кромки</b>	1-2. Точка переключения: 4.50...5.00 mm
<b>Скорость трогания с места</b>	1-2. Точка переключения: 40 m/ min

**Срок службы, механич.**

1-2. Точка переключения: 30  
млн. циклов переключения

**Усилие переключения**

1-2. Точка переключения: 20 N

**Установка**

вертикально

**Фланец, ввод**

2 Резьбовых выхода M25

**Форма толкателя**

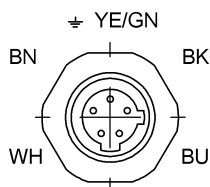
1-2-я точка переключения:  
крыша

**Range/Distance**

**Воспроизводимость**

1-2. Точка переключения:  
±0.002 mm

**Connector Drawings**



Вид в сторону штекера

**Wiring Diagrams**

