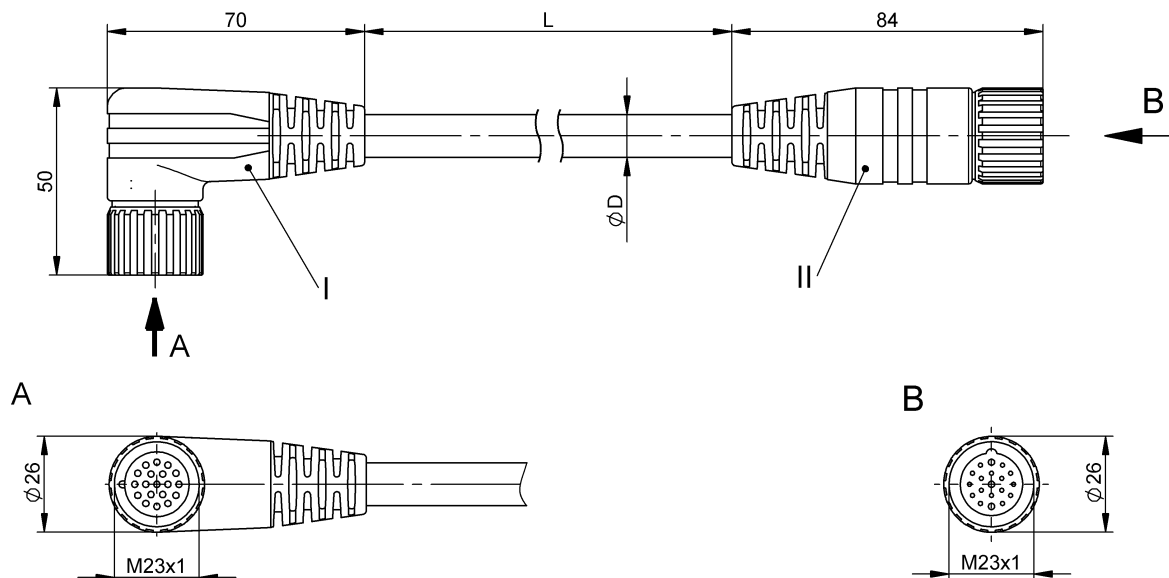


Соединительные провода
BCC M62L-M61L-70-350-PX0LP4-050
 Код заказа: BCC0CP1

BALLUFF



Electrical connection

Диаметр кабеля D	11.60 mm -0.30 mm
Кабель	PUR черный, 5 м, пригодность для тяговых цепей
Кабель, радиус изгиба мин., гибкая прокладка	10 x D
Кабель, радиус изгиба мин., фиксированная прокладка	5 x D
Кабель, циклы изгиба, мин	2 млн.
Количество проводников	19
Разъем 1	M23x1-Гнездо, угловой, 19--конт.
Разъем 2	M23x1-Штекер, прямой, 19--конт.
Сечение проводника	0.50 mm ² + 1.0 mm ²
Система	с бесшовной экструд. оболочкой/с бесшовной экструд. оболочкой

Electrical data

Номинальный ток 0,5 мм ² (40°C)	4.0 A
Номинальный ток 1,0 мм ² (40°C)	8.0 A
Рабочее напряжение Ub	150 VDC / 150 VAC

Environmental conditions

Степень защиты	IP67/IP67
Температура кабеля, гибкая прокладка	-25...80 °C
Температура кабеля, фиксированная прокладка	-50...80 °C

General data

Разрешение на эксплуатацию/конформность	CE E- WEEE
---	------------------

Material

Материал держателя контактов	PBT/PBT
Материал контактов	Бронза/Латунь
Материал корпуса	PUR/PUR
Материал накидной гайки	литой под давлением цинковый сплав/литой под давлением цинковый сплав
Материал оболочки кабеля	PUR

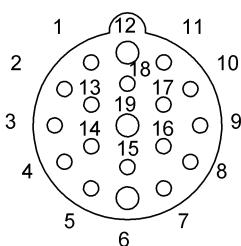
Mechanical data

Длина кабеля L	5.00 m
Оболочка кабеля, цвет	черный
Свойства кабеля	пригодность для тяговых цепей
Скорость перемещения, макс., тяговая цепь	200 m/min
Ускорение, макс., тяговая цепь	5 m/s ²
Ход перемещения по вертикали, макс., тяговая цепь	2 м
Ход перемещения по горизонтали, макс., тяговая цепь	5 м

Remarks

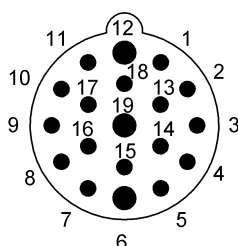
Конструкция кабеля по UL-AWM 21198
 Не содержит галогенов по IEC 60754-1
 без содержания силикона
 Огнезащита по IEC 60332-2
 Степень защиты по IEC 60529, только в свинченном состоянии с ответной частью

Connector Drawings



I

- PIN 1: violet
- Конт. 2: красный
- Конт. 3: серый
- Конт. 4: красный/синий
- Конт. 5: зеленый
- Конт. 6: синий (1,0 мм²)
- Конт. 7: серый/розовый
- Конт. 8: белый/зеленый
- Конт. 9: белый/желтый
- Конт.10: белый/серый
- Конт.11: черный
- Конт.12: зеленый/желтый (1,0 мм²)
- Конт.13: желтый/коричневый
- Конт.14: коричневый/зеленый
- Конт.15: белый
- Конт.16: желтый
- Конт.17: розовый
- Конт.18: серый/коричневый
- Конт.19: коричневый (1,0 мм²)



II

- PIN 1: violet
- Конт. 2: красный
- Конт. 3: серый
- Конт. 4: красный/синий
- Конт. 5: зеленый
- Конт. 6: синий (1,0 мм²)
- Конт. 7: серый/розовый
- Конт. 8: белый/зеленый
- Конт. 9: белый/желтый
- Конт.10: белый/серый
- Конт.11: черный
- Конт.12: зеленый/желтый (1,0 мм²)
- Конт.13: желтый/коричневый
- Конт.14: коричневый/зеленый
- Конт.15: белый
- Конт.16: желтый
- Конт.17: розовый
- Конт.18: серый/коричневый
- Конт.19: коричневый (1,0 мм²)

Wiring Diagrams

1	_____	1
2	_____	2
3	_____	3
4	_____	4
5	_____	5
6	_____	6
7	_____	7
8	_____	8
9	_____	9
10	_____	10
11	_____	11
12	_____	12
13	_____	13
14	_____	14
15	_____	15
16	_____	16
17	_____	17
18	_____	18
19	_____	19