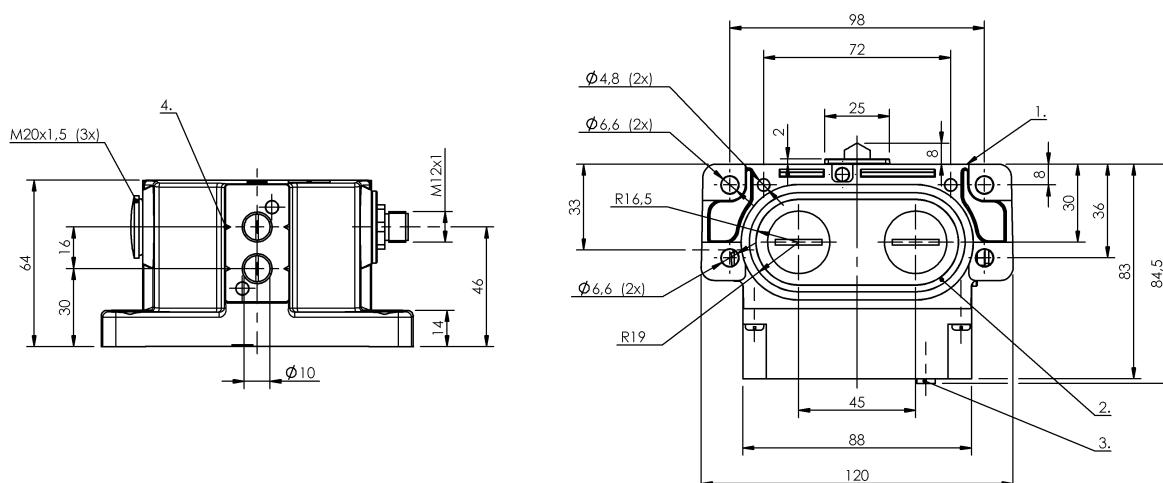


Кулачковые выключатели
BNS 813-D02-D16-62-22-02-FC-S80R
 Код заказа: BNS04RU

BALLUFF



1) Опорная кромка, 2) Уплотнительное кольцо, 3) Функциональный индикатор FC, 4) Марк. Безопасн. точка переключения



Display/Operation

Индикация функций 1-2. Точка переключения: FC - 6...24 В

Electrical connection

Разъем M12x1-Flange male, 5-pin
 Тип разъема 1. Точка переключения: Штекерный разъем

Electrical data

Длительный ток 1-2. Точка переключения: 4 А
 Расчетное рабочее напряжение Ue 1-2. Точка переключения: 24 В=
 Функция переключения, механическая Размыкатель с принудительным размыканием согласно требованиям VDE
 Двойное прерывание
 Замыкающий контакт со скачкообразной функцией с гальванической развязкой
 один замыкатель и один размыкатель
 Двухконтурный переключатель
 Частота переключения 1-2. Точка переключения: 160/ мин

Environmental conditions

Степень защиты IP67
 Температура окружающей среды -5...85 °C

Functional safety

B10d (EN ISO 13849-1) BSE 85: 1 млн. циклов переключения

General data

Исполнение Безопасность DIN EN 60204-1
 Принцип действия 1-2. Точка переключения: механический
 Разрешение на эксплуатацию/конформность CE WEEE

Material

Материал контактов 1-2. Точка переключения: Чистое серебро
 Материал корпуса Алюминий
 Материал корпуса, защита поверхности анодирован.
 Материал толкателя 1-2. Точка переключения: Высококачественная сталь (1.4034)

Кулачковые выключатели
BNS 813-D02-D16-62-22-02-FC-S80R
Код заказа: BNS04RU

BALLUFF

Mechanical data

Количество точек переключения	2 крыши
Направление приближения	продольно, параллельно привинчиваемой поверхности
Переключающий элемент	1-2. Точка переключения: BSE 85
Расстояние от кулачка до опорной кромки	1-2. Точка переключения: 4.50...5.00 mm
Скорость трогания с места	1-2. Точка переключения: 40 m/ min

Срок службы, механич.

1-2. Точка переключения: 1 млн.
циклов переключения

Усилие переключения

1-2. Точка переключения: 30 N
вертикально

Установка

2 Резьбовых выхода M20

Фланец, ввод

1-2-я точка переключения:

Форма толкателя

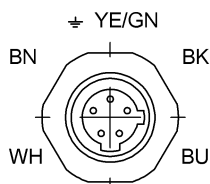
крыша

Range/Distance

Воспроизводимость

1-2. Точка переключения: ± 0.02
mm

Connector Drawings



Вид в сторону штекера

Wiring Diagrams

