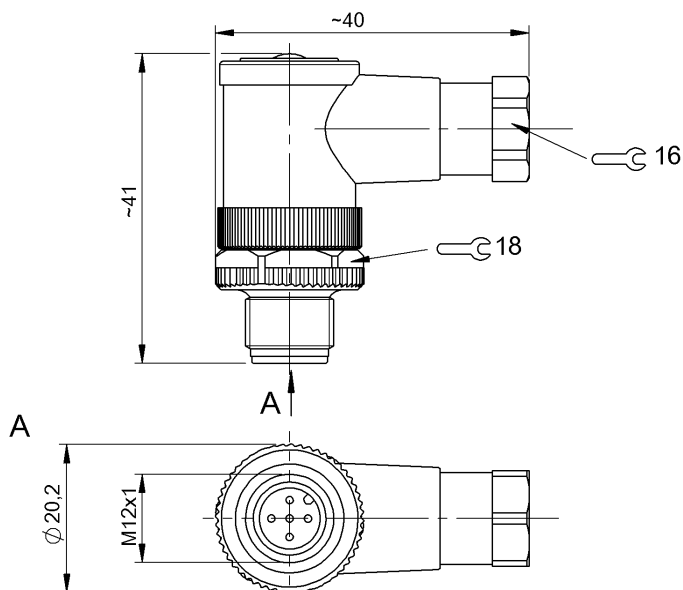


Сборные штекерные соединители  
**BCC M445-0000-2A-000-51X575-000**  
 Код заказа: BCC06ZL

# BALLUFF



### Basic features

Разрешение на эксплуатацию/ конформность	cURus E~ WEEE
---------------------------------------------	---------------------

### Electrical connection

Диаметр кабеля D	6...8 mm
Количество подключаемых контактов	5
Разъем	M12x1-Штекер, угловой, 5-конт., A-с кодированием
Система	сборный

### Electrical data

Номинальный ток (40 °C)	4.0 A
Рабочее напряжение U <sub>b</sub>	125 VDC / 125 VAC

### Remarks

Степень защиты по IEC 60529, только в свинченном состоянии с ответной частью

### Environmental conditions

Степень защиты	IP67
Температура окружающей среды	-40...85 °C

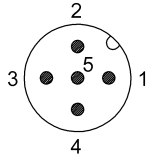
### Material

Материал держателя контактов	PA
Материал контактов	Латунь
Материал корпуса	PA
Материал накидной гайки	литой под давлением цинковый сплав

### Mechanical data

Крепление выводов	Винтовые клеммы
Момент затяжки кабельного соединителя	0,6 Нм
Сечение в месте соединения	0.14...0.75 mm <sup>2</sup>

Connector Drawings



Конт. 1-5 можно использовать