



SBO-02C08-KBD

**SICK**  
Sensor Intelligence.



## Информация для заказа

Тип	Артикул
SBO-02C08-KBD	6033794

Другие варианты исполнения устройства и аксессуары → [www.sick.com/](http://www.sick.com/)

## Подробные технические данные

### Технические характеристики

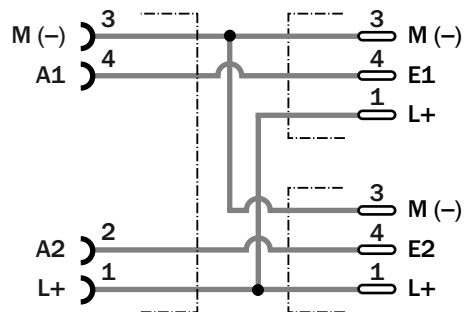
<b>Серия принадлежностей</b>	Y-образный распределитель
<b>Вид разъема, конец А</b>	Разъём "мама", М8, 4-контактный
<b>Вид разъема, конец В</b>	Разъем, М8, 3-контактный
<b>Вид разъема, конец С</b>	Разъем, М8, 3-контактный
<b>Тип сигнала</b>	Кабель датчик/пускатель
<b>Соединительный кабель</b>	0,04 м
<b>Сечение провода</b>	0,14 mm <sup>2</sup>
<b>Материал корпуса</b>	TPU
<b>Цвет корпуса</b>	Черный
<b>Материал стопорной гайки</b>	CuZn, с никелировкой
<b>Экранирование головки</b>	Без экрана
<b>Расчетное напряжение</b>	≤ 36 V DC, ≤ 300 V DC
<b>Допустимая нагрузка по току</b>	4 А
<b>Примечание</b>	Питание опроса сигнала с логическим прерыванием, Розетка М8, 4-конт., прямая, на 2 штекера М8, 3-конт., прямые
<b>Рабочая температура</b>	-30 °C ... +90 °C
<b>Тип защиты</b>	IP67
<b>Рабочая температура</b>	
Головка	-30 °C ... +90 °C

### Классификации

<b>ECl@ss 5.0</b>	27279201
<b>ECl@ss 5.1.4</b>	27279201
<b>ECl@ss 6.0</b>	27279201
<b>ECl@ss 6.2</b>	27279201
<b>ECl@ss 7.0</b>	27279201
<b>ECl@ss 8.0</b>	27279201
<b>ECl@ss 8.1</b>	27279201
<b>ECl@ss 9.0</b>	27440108

ETIM 5.0	EC002585
ETIM 6.0	EC002585
UNSPSC 16.0901	31163032

### Anschlussschema



## ОБЗОР КОМПАНИИ SICK

Компания SICK – ведущий производитель интеллектуальных датчиков и комплексных решений для промышленного применения. Уникальный спектр продукции и услуг формирует идеальную основу для надежного и эффективного управления процессами, защиты людей от несчастных случаев и предотвращения нанесения вреда окружающей среде.

Мы обладаем солидным опытом в самых разных отраслях и знаем все о ваших технологических процессах и требованиях. Поэтому, благодаря интеллектуальным датчикам, мы в состоянии предоставить именно то, что нужно нашим клиентам. В центрах прикладного применения в Европе, Азии и Северной Америке системные решения тестируются и оптимизируются под нужды заказчика. Все это делает нас надежным поставщиком и партнером по разработке.

Всеобъемлющий перечень услуг придает завершенность нашему ассортименту: SICK LifeTime Services оказывает поддержку на протяжении всего жизненного цикла оборудования и гарантирует безопасность и производительность.

**Вот что для нас значит термин «Sensor Intelligence».**

## РЯДОМ С ВАМИ В ЛЮБОЙ ТОЧКЕ МИРА:

Контактные лица и представительства → [www.sick.com](http://www.sick.com)