

1) Опорная кромка, 2) Уплотнительное кольцо, 3) Функциональный индикатор FC, 4) Марк. Безопазн. точка переключения



Display/Operation

Индикация функций 1-2. Точка переключения: FC - 6...24 В

Functional safety

B10d (EN ISO 13849-1) BSE 85: 1 млн. циклов переключения

Electrical connection

Разъем 1 1/8"-Flange male, 12-pin
Тип разъема 1. Точка переключения: Штекерный разъем

General data

Базовый стандарт IEC 60947-5-1
Исполнение Безопасность DIN EN 60204-1
Переключатель DIN DIN 43697
Принцип действия 1-2. Точка переключения: механический
Разрешение на эксплуатацию/конформность CE WEEE

Electrical data

Длительный ток 1-2. Точка переключения: 5 А
Расчетное рабочее напряжение Ue 1-2. Точка переключения: 24 В=
Функция переключения, механическая Размыкатель с принудительным размыканием согласно требованиям VDE
 Двойное прерывание
 Замыкающий контакт со скачкообразной функцией с гальванической развязкой
 один замыкатель и один размыкатель
 Двухконтурный переключатель
Частота переключения 1-2. Точка переключения: 160/мин

Material

Материал контактов 1-2. Точка переключения: Чистое серебро
Материал корпуса Алюминий
Материал корпуса, защита поверхности анодирован.
Материал толкателя 1-2. Точка переключения: Высококачественная сталь (1.4034)

Environmental conditions

Степень защиты IP67
Температура окружающей среды -5...85 °C

Кулачковые выключатели
BNS 813-D02-D12-100-22-02-FC-S90R
Код заказа: BNS04Z0

BALLUFF

Mechanical data

Количество точек переключения	2 крыши
Направление приближения	продольно, параллельно привинчиваемой поверхности
Переключающий элемент	1-2. Точка переключения: BSE 85
Расстояние от кулачка до опорной кромки	1-2. Точка переключения: 4.50...5.00 mm
Скорость трогания с места	1-2. Точка переключения: 40 m/ min

Срок службы, механич.

Усилие переключения
Установка
Фланец, ввод
Форма толкателя

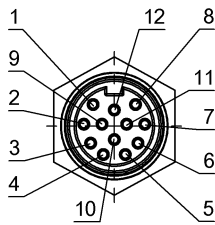
1-2. Точка переключения: 1 млн.
циклов переключения
1-2. Точка переключения: 30 N
вертикально
2 Резьбовых выхода M25
1-2-я точка переключения:
крыша

Range/Distance

Воспроизводимость

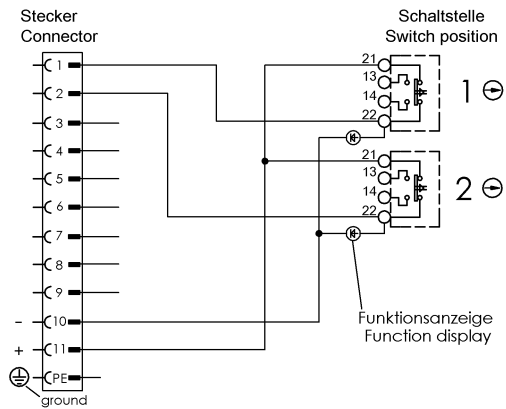
1-2. Точка переключения: ± 0.02
mm

Connector Drawings



Вид в сторону штекера

Wiring Diagrams



PE mit Gehäuse verbunden
Ground connected to housing