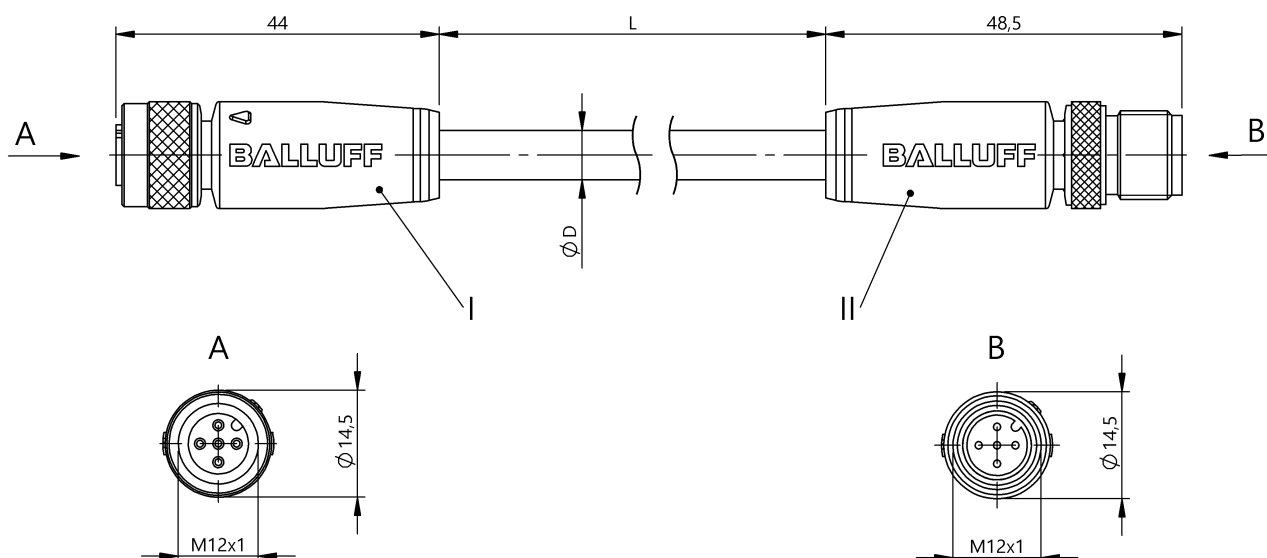


Соединительные провода  
**BCC M415-M415-3A-315-PS0534-015**  
 Код заказа: BCC0HLH

**BALLUFF**



### Electrical connection

Диаметр кабеля D	5.00 mm ±0.20 mm
Кабель	PUR экранир. черный, 1.5 m, пригодность для тяговых цепей
Кабель, радиус изгиба мин., гибкая прокладка	10 x D
Кабель, радиус изгиба мин., фиксированная прокладка	5 x D
Кабель, циклы изгиба, мин	2 млн.
Количество проводников	5
Разъем 1	M12x1-Гнездо, прямой, 5--конт., А-с кодированием
Разъем 2	M12x1-Штекер, прямой, 5--конт., А-с кодированием
Сечение проводника	0.34 mm <sup>2</sup>
Система	с бесшовной экструд. оболочкой/с бесшовной экструд. оболочкой

### Electrical data

Номинальный ток (40 °C)	4.0 A
Рабочее напряжение U <sub>b</sub>	60 VDC / 60 VAC

### Environmental conditions

Степень защиты	IP67/IP67
Температура кабеля, гибкая прокладка	-25...80 °C
Температура кабеля, тяговая цепь	-25...60 °C
Температура кабеля, фиксированная прокладка	-50...80 °C

### General data

Разрешение на эксплуатацию/конформность	CE E- WEEE
---	------------------

### Material

Кабель, экранирование	Медное плетение, лужен.
Материал держателя контактов	PUR/PUR
Материал контактов	Бронза/Латунь
Материал корпуса	PUR/PUR
Материал накидной гайки	Латунь никелир./Латунь никелир.
Материал оболочки кабеля	PUR
Материал оболочки кабеля, указание	экранир.

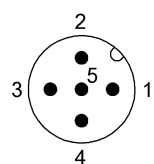
### Mechanical data

Длина кабеля L	1.50 m
Момент затяжки кабельного соединителя	0,6 Нм / 0,6 Нм
Оболочка кабеля, цвет	черный
Свойства кабеля	пригодность для тяговых цепей
Скорость перемещения, макс., тяговая цепь	200 m/min
Ускорение, макс., тяговая цепь	5 m/s <sup>2</sup>
Ход перемещения по вертикали, макс., тяговая цепь	2 м
Ход перемещения по горизонтали, макс., тяговая цепь	5 м

## Remarks

Конструкция кабеля по UL-AWM 20549  
Не содержит галоген согласно DIN-VDE 0472 часть 815  
без содержания силикона  
Невоспламеняемость по IEC 332-2  
Степень защиты по IEC 60529, только в свинченном состоянии с ответной частью  
360° экранирование на гайке с прямой накаткой

## Connector Drawings



II

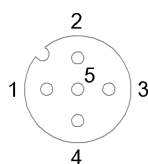
Конт. 1: коричневый

Конт. 2: белый

Конт. 3: синий

Конт. 4: черн.

Конт. 5: зеленый/желтый



I

Конт. 1: коричневый

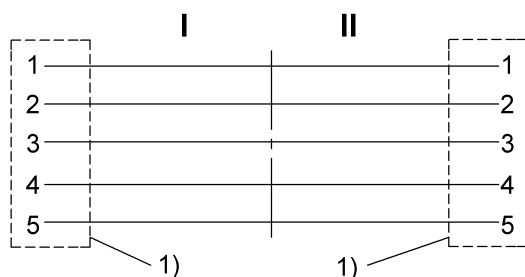
Конт. 2: белый

Конт. 3: синий

Конт. 4: черн.

Конт. 5: зеленый/желтый

## Wiring Diagrams



1) Экран на накидную гайку