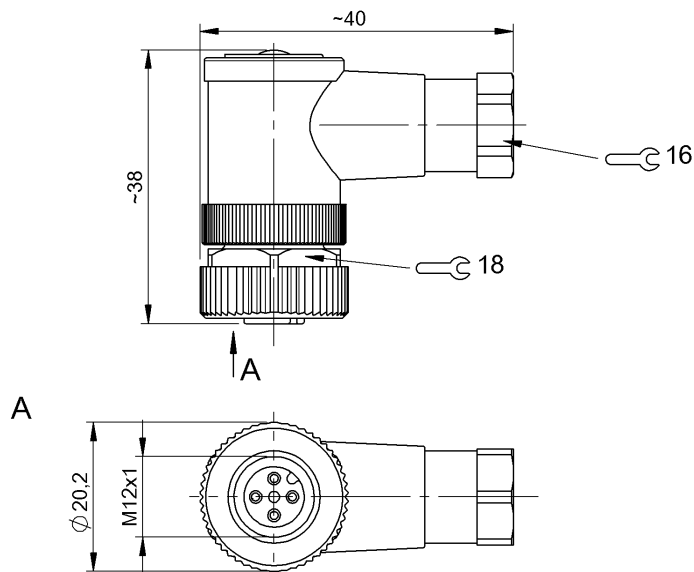


Сборные штекерные соединители  
**BCC M445-0000-1A-000-51X475-000**  
 Код заказа: BCC06Y8

**BALLUFF**



**EAC**

**с RU us**



#### Basic features

|   |                     |
|---|---------------------|
| Разрешение на эксплуатацию/<br>конформность | cURus<br>E~<br>WEEE |
|---|---------------------|

#### Electrical connection

|                                      |   |
|--------------------------------------|---|
| Диаметр кабеля D                     | 6...8 mm  |
| Количество подключаемых<br>контактов | 4   |
| Разъем                               | M12x1-Гнездо, угловой, 5-конт.,<br>A-с кодированием |
| Система                              | сборный   |

#### Electrical data

|                                   |                   |
|-----------------------------------|-------------------|
| Номинальный ток (40 °C)           | 4.0 A             |
| Рабочее напряжение U <sub>b</sub> | 250 VDC / 250 VAC |

#### Remarks

Степень защиты по IEC 60529, только в свинченном состоянии с ответной частью

#### Environmental conditions

|                              |             |
|------------------------------|-------------|
| Степень защиты               | IP67        |
| Температура окружающей среды | -40...85 °C |

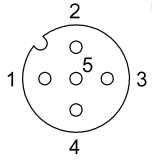
#### Material

|                              |                                       |
|------------------------------|---------------------------------------|
| Материал держателя контактов | PA                                    |
| Материал контактов           | Латунь                                |
| Материал корпуса             | PA                                    |
| Материал накидной гайки      | литой под давлением цинковый<br>сплав |

#### Mechanical data

|  |                             |
|--|-----------------------------|
| Крепление выводов                        | Винтовые клеммы             |
| Момент затяжки кабельного<br>соединителя | 0,6 Нм                      |
| Сечение в месте соединения               | 0.14...0.75 mm <sup>2</sup> |

Connector Drawings



Конт. 1-4 можно использовать