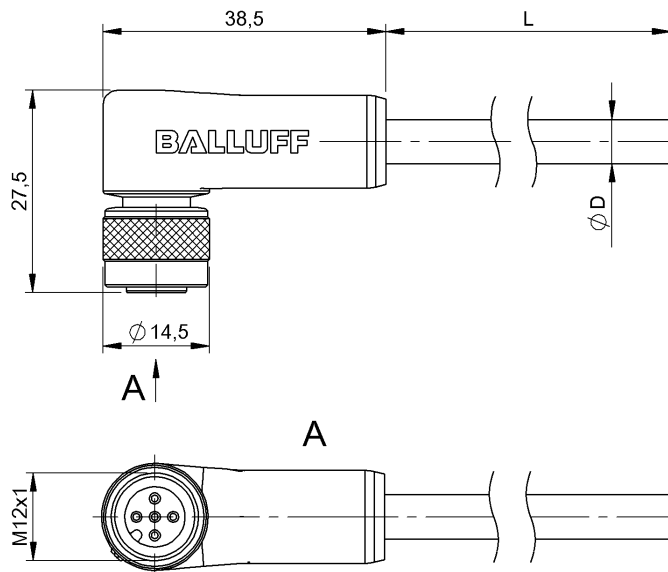


Провода с разъемами
BCC W425-0000-1A-001-TW0334-050
 Код заказа: BCC0FH0

BALLUFF



4MT5
 (CYJV CABLE ASSEMBLY)



Electrical connection

Диаметр кабеля D	3.75 mm ±0.25 mm
Кабель	FEP стойкий к сварочным искрам черный, 5.00 m
Кабель, радиус изгиба мин., гибкая прокладка	15 x D
Кабель, радиус изгиба мин., фиксированная прокладка	7,5 x D
Количество контактов	5
Количество проводников	3
Конфигурация штекера	угловой
Разъем	M12x1-Female, angled, 5-pin, A-coded
Сечение проводника	0.34 mm ²
Система	с бесшовной экструд. оболочкой

Electrical data

Номинальный ток (40 °C)	4.0 A
Рабочее напряжение U _b	250 VDC / 250 VAC

Environmental conditions

Степень защиты	IP65
Температура кабеля, фиксированная прокладка	-100...200 °C

Remarks

Конструкция кабеля по UL-AWM 2749
 Максимальная температура на наружной оболочке из-за сварочных брызг кратковременно 800°C.
 Не поддерживающий горение
 Степень защиты по IEC 60529, только в свинченном состоянии с ответной частью

General data

Область применения	Область сварки
Разрешение на эксплуатацию/конформность	cULus E~ WEEE

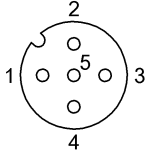
Material

Материал держателя контактов	PUR, специальный
Материал контактов	Бронза
Материал корпуса	PUR, специальный
Материал накидной гайки	Латунь с тефлоновым покрытием
Материал оболочки кабеля	FEP
Материал оболочки кабеля, указание	стойкий к сварочным искрам

Mechanical data

Длина кабеля L	5.00 m
Момент затяжки кабельного соединителя	0,6 Нм
Оболочка кабеля, цвет	черный

Connector Drawings



Конт. 1: коричневый

Конт. 3: синий

Конт. 4: черн.

Wiring Diagrams

