



## GTB6-E2431V

G6 Inox

ФОТОЭЛЕКТРИЧЕСКИЕ ДАТЧИКИ В МИНИАТЮРНОМ КОРПУСЕ

**SICK**  
Sensor Intelligence.



Изображения могут отличаться от оригинала

**ECOLAB®**



### Информация для заказа

Тип	Артикул
GTB6-E2431V	1084443

Другие варианты исполнения устройства и аксессуары → [www.sick.com/G6\\_Inox](http://www.sick.com/G6_Inox)

### Подробные технические данные

#### Характеристики

<b>Принцип датчика/ обнаружения</b>	Датчик с отражением от объекта, Подавление заднего фона
<b>Размеры (Ш x В x Г)</b>	15 mm x 44 mm x 22 mm
<b>Форма корпуса (выход света)</b>	Прямоугольный
<b>Дистанция работы, макс.</b>	5 mm ... 400 mm <sup>1)</sup>
<b>Расстояние срабатывания</b>	50 mm ... 220 mm
<b>Вид излучения</b>	Видимый красный свет
<b>ИСТОЧНИК ИЗЛУЧЕНИЯ</b>	Светодиод PinPoint <sup>2)</sup>
<b>Размеры светового пятна (расстояние)</b>	Ø 6 mm (100 mm)
<b>Длина волны</b>	650 nm
<b>Настройка</b>	Механический регулятор, 5 оборотов
<b>Специальные случаи применения</b>	Гигиеничные зоны и зоны с высокой влажностью

<sup>1)</sup> Белый объект — объект с коэффициентом диффузного отражения 90 % (на основе стандарта белого, DIN 5033).

<sup>2)</sup> Средний срок службы: 100 000 ч при T<sub>U</sub> = +25 °C.

## Механика/электроника

<b>Напряжение питания</b>	10 V DC ... 30 V DC <sup>1)</sup>
<b>Остаточная пульсация</b>	$\pm 10\%$ <sup>2)</sup>
<b>Потребление тока</b>	30 mA <sup>3)</sup>
<b>Переключающий выход</b>	NPN
<b>Функция выходного сигнала</b>	Дополнительный переключающий выход
<b>Тип переключения</b>	СВЕТЛО/ТЕМНО
<b>Сигнальное напряжение NPN HIGH/LOW</b>	Ок. $U_V / \leq 3$ В
<b>Выходной ток <math>I_{\text{макс.}}</math></b>	$\leq 100$ mA <sup>4)</sup>
<b>Оценка</b>	$< 1,25$ ms <sup>5)</sup>
<b>Частота переключения</b>	500 Hz <sup>6)</sup>
<b>Тип подключения</b>	Кабель, 4-жильный, 2 м <sup>7)</sup>
<b>Материал кабеля</b>	PVC
<b>Сечение провода</b>	0,14 mm <sup>2</sup>
<b>Схемы защиты</b>	A <sup>8)</sup> B <sup>9)</sup> D <sup>10)</sup>
<b>Класс защиты</b>	III
<b>Вес</b>	70 g
<b>Материал корпуса</b>	Нержавеющая сталь, Нержавеющая сталь V4A (1.4404, 316L)
<b>Материал, оптика</b>	Пластик, PMMA
<b>Тип защиты</b>	IP67 IP69K <sup>11)</sup>
<b>Диапазон температур при работе</b>	$-25$ °C ... $+55$ °C <sup>12)</sup>
<b>Диапазон температур при хранении</b>	$-30$ °C ... $+75$ °C
<b>№ файла UL</b>	NRKH.E348498 & NRKH7.E348498

<sup>1)</sup> Предельные значения при работе в защищенной от короткого замыкания сети макс. 8 А.

<sup>2)</sup> Не допускается превышение или занижение допуска  $U_V$ .

<sup>3)</sup> Без нагрузки.

<sup>4)</sup> При  $U_V > 24$  В,  $I_A \text{ max} = 50$  mA.

<sup>5)</sup> Продолжительность сигнала при омической нагрузке.

<sup>6)</sup> При соотношении светло/темно 1:1.

<sup>7)</sup> Запрещается деформировать кабель ниже 0 °C.

<sup>8)</sup> А = подключения  $U_V$  с защитой от переплюсовки.

<sup>9)</sup> В = входы и выходы с защитой от инверсии полярности.

<sup>10)</sup> D = выходы с защитой от короткого замыкания.

<sup>11)</sup> Согласно ISO 20653:2013-03.

<sup>12)</sup> Устойчивость к температуре согласно настройке +/-10 °C.

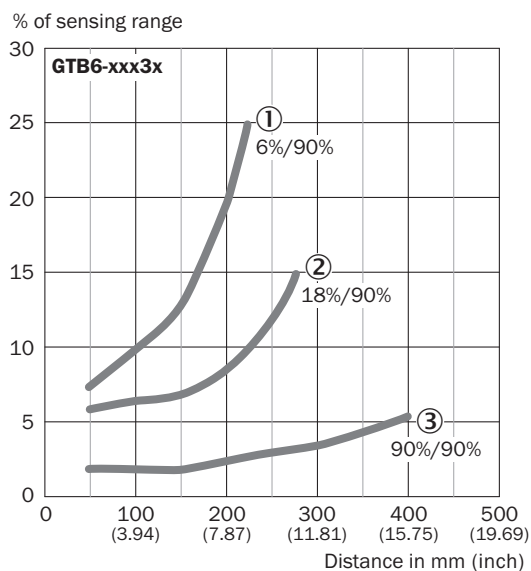
## Классификации

<b>ECl@ss 5.0</b>	27270904
<b>ECl@ss 5.1.4</b>	27270904
<b>ECl@ss 6.0</b>	27270904
<b>ECl@ss 6.2</b>	27270904
<b>ECl@ss 7.0</b>	27270904

<b>ECl@ss 8.0</b>	27270904
<b>ECl@ss 8.1</b>	27270904
<b>ECl@ss 9.0</b>	27270904
<b>ETIM 5.0</b>	EC002719
<b>ETIM 6.0</b>	EC002719
<b>UNSPSC 16.0901</b>	39121528

### Характеристика

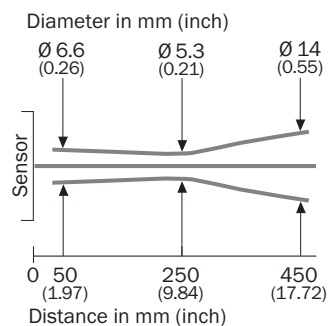
GTB6 Inox, Red, LongRange



- ① Расстояние срабатывания на черном, коэф. диффузного отражения 6 %
- ② Расстояние срабатывания на сером, коэф. диффузного отражения 18 %
- ③ Расстояние срабатывания на белом, коэф. диффузного отражения 90 %

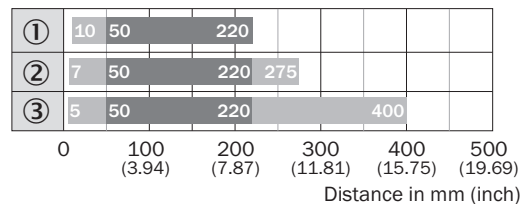
### Размер светового пятна

GTB6 Inox, Red, LongRange



### Диаграмма расстояний срабатывания

GTB6 Inox, Red, LongRange

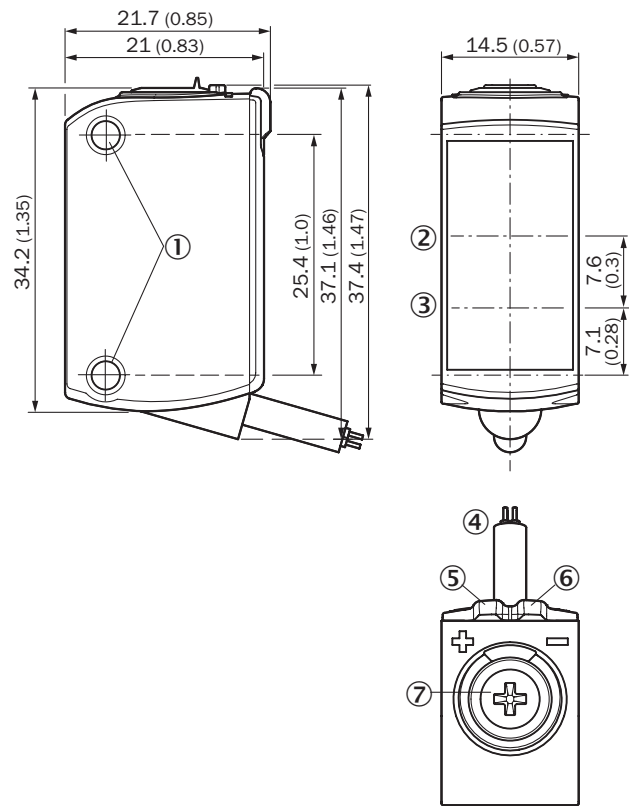


■ Sensing range      ■ Sensing range max.

- ① Расстояние срабатывания на черном, коэф. диффузного отражения 6 %
- ② Расстояние срабатывания на сером, коэф. диффузного отражения 18 %
- ③ Расстояние срабатывания на белом, коэф. диффузного отражения 90 %



### Габаритный чертеж (Размеры, мм)

GTB6, GTE6, GL6, GSE6 Inox, кабель (со штекером)



- ① Крепежное отверстие M3
- ② Оптическая ось, приемник
- ③ Оптическая ось, передатчик
- ④ Соединение
- ⑤ СД-индикатор желтый: состояние приема света
- ⑥ СД-индикатор зеленый: напряжение питания включено
- ⑦ Потенциометр

**Рекомендуемые аксессуары**Другие варианты исполнения устройства и аксессуары → [www.sick.com/G6\\_Inox](http://www.sick.com/G6_Inox)

	<b>Краткое описание</b>	<b>Тип</b>	<b>Артикул</b>
<b>Крепежные уголки и пластины</b>			
	Крепежный уголок для настенного монтажа, Нержавеющая сталь, вкл. крепежный материал	BEF-W100-A	5311520
<b>Разъемы и кабели</b>			
	Головка А: Разъем, М8, 4-контактный, прямой Головка В: - Кабель: без экрана	STE-0804-G	6037323

## ОБЗОР КОМПАНИИ SICK

Компания SICK – ведущий производитель интеллектуальных датчиков и комплексных решений для промышленного применения. Уникальный спектр продукции и услуг формирует идеальную основу для надежного и эффективного управления процессами, защиты людей от несчастных случаев и предотвращения нанесения вреда окружающей среде.

Мы обладаем солидным опытом в самых разных отраслях и знаем все о ваших технологических процессах и требованиях. Поэтому, благодаря интеллектуальным датчикам, мы в состоянии предоставить именно то, что нужно нашим клиентам. В центрах прикладного применения в Европе, Азии и Северной Америке системные решения тестируются и оптимизируются под нужды заказчика. Все это делает нас надежным поставщиком и партнером по разработке.

Всеобъемлющий перечень услуг придает завершенность нашему ассортименту: SICK LifeTime Services оказывает поддержку на протяжении всего жизненного цикла оборудования и гарантирует безопасность и производительность.

**Вот что для нас значит термин «Sensor Intelligence».**

## РЯДОМ С ВАМИ В ЛЮБОЙ ТОЧКЕ МИРА:

Контактные лица и представительства → [www.sick.com](http://www.sick.com)