

1) Панель индикации и управления, 2) Крышка, 3) Защитная шина



## Display/Operation

### Возможность регулировки

Чувствительность (Sn)  
 Включение при освещении /  
 затемнении  
 Направление считывания  
 сегментного индикатора  
 Сегментный индикатор ВКЛ/  
 ВЫКЛ  
 Блокировка кнопок ВКЛ/ВЫКЛ  
 Заводская настройка (сброс)  
 Порог подачи аварийного  
 сигнала  
 Режим запоминания Авто/  
 Точно/1-точ./2-точ.  
 Гистерезис (4 ступени)  
 Верхний и нижний порог  
 переключения  
 Время задержки  
 Оконная функция/стандартная  
 функция переключения  
**Задатчик**  
 Сдвижной выключатель 4-  
 позиц.

### Индикация

Функция выхода – СД желтый  
 СД зеленый: рабочее  
 напряжение  
 Ошибка: СД зеленый, мигает  
 Сила сигнала – сегментный  
 индикатор

## Electrical connection

<b>Защита от короткого замыкания</b>	да
<b>Защита от переполюсовки</b>	да
<b>Контакты, защита поверхности</b>	позолоченный
<b>Разъем</b>	Штекерный разъем, штекер M8x1, 4-контактный

Оптоэлектронные датчики  
**BAE SA-ОН-050-PP-S75G**  
Код заказа: BAE00Y7

**BALLUFF**

### Electrical data

Задержка включения $T_{on}$ , макс.	1 мс
Задержка выключения $t_{off}$ , макс.	1 мс
Падение напряжения $U_d$ , макс., при $I_e$	2 V
Рабочее напряжение $U_b$	10...30 VDC
Расчетное рабочее напряжение $U_{e=}$	24 V
Расчетный рабочий ток $I_e$	200 mA
Ток холостого хода $I_o$ , макс. при $U_e$	45 mA
Частота переключения	500 Гц

### Environmental conditions

Степень защиты	IP65
Температура окружающей среды	-10...55 °C

### Functional safety

MTTF (40°C)	323 a
-------------	-------

### General data

Базовый стандарт	IEC 60947-5-2
Дополнительные свойства	Автосинхронизация предотвращает нежелательную перекрестную модуляцию сигналов у макс. 3 смонтированных рядом усилителей.
Принцип действия	Усилитель сигнала
Разрешение на эксплуатацию/конформность	CE E~ WEEE
Серия	SA-ОН
Форма	квадр. Разъем прямой

### Remarks

Монтажная шина входит в комплект поставки, другие принадлежности заказываются отдельно.  
Подробная информация: см. Руководство по эксплуатации.  
После устранения перегрузки датчик снова готов к работе.  
Дополнительная информация по MTTF или B10d содержится в сертификате MTTF / B10d

Указанное значение MTTF / B10d не гарантирует каких-либо свойств и/или срока службы; речь идет только об экспериментальных данных, не имеющих обязательного характера. Эти данные не продлевают срок давности по гарантийным претензиям и не влияют на него каким-либо иным образом.

### Material

Материал корпуса	ABS PC
------------------	-----------

### Mechanical data

Крепление	DIN-рейка 35 мм Винт M3
Размеры	15 x 36 x 61 мм

### Optical data

Принцип действия, оптич.	в зависимости от сенсорной головки
Функция переключения, оптич.	срабатывание на освещение / на затемнение

### Output/Interface

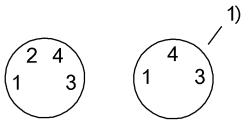
Переключающий выход	PNP замыкающий/ размыкающий контакт (NO/NC)
Функция времени	Задержка выключения Задержка включения
Функция времени, длительность	T = 0...250 мс
Функция переключения, дополнительный выход	Замыкающий контакт (NO)

### Range/Distance

Дальность действия	в зависимости от сенсорной головки
--------------------	------------------------------------

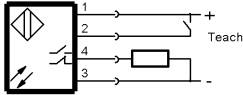
## Connector Drawings

ss004

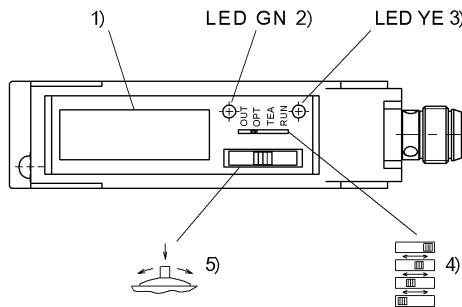


1) разъем датчика

## Wiring Diagrams



## Help Views



- 1) Дисплей
- 2) Стабильность
- 3) Функция выхода
- 4) Сдвижной переключатель, режим работы
- 5) Точковый выключатель

## Opto Symbols

