



**IQ05-0B8PO-ZU1**  
IQY

**ИНДУКТИВНЫЕ ДАТЧИКИ ПРИБЛИЖЕНИЯ**

**SICK**  
Sensor Intelligence.



## Информация для заказа

Тип	Артикул
IQ05-0B8PO-ZU1	6020163

Другие варианты исполнения устройства и аксессуары → [www.sick.com/IQY](http://www.sick.com/IQY)



## Подробные технические данные

## Характеристики

Тип корпуса	Прямоугольный
Размеры (Ш x В x Г)	5 mm x 25 mm x 5 mm
Расстояние срабатывания $S_n$	0,8 mm
Расстояние срабатывания обеспечено $S_a$	0,648 mm
Монтаж	Вровень
Частота переключения	5.000 Hz
Тип подключения	Кабель, 3-жильный, 2 m
Переключающий выход	PNP
Функция выхода	Нормально закрытый
Электрическое исполнение	Пост. ток, 3-проводный
Тип защиты	IP67 <sup>1)</sup>

<sup>1)</sup> Согласно EN 60529.

## Механика/электроника

Напряжение питания	10 V DC ... 30 V DC
Остаточная пульсация	≤ 20 % <sup>1)</sup>
Падение напряжения	≤ 2 V <sup>2)</sup>
Потребление тока	10 mA <sup>3)</sup>
Задержка готовности	≤ 10 ms
Гистерезис	1 % ... 10 %
Воспроизводимость	≤ 1,5 % <sup>4)</sup>
Отклонение температуры (от $S_n$ )	± 10 %

<sup>1)</sup> От  $U_V$ .

<sup>2)</sup> При  $I_a$  max.

<sup>3)</sup> Без нагрузки.

<sup>4)</sup>  $U_b = 20 V DC ... 30 V DC$ ,  $T_a = 23 °C ± 5 °C$ .

<b>ЭМС</b>	Согласно EN 60947-5-2
<b>Постоянный ток I<sub>a</sub></b>	≤ 200 mA
<b>Материал кабеля</b>	Полиуретан
<b>Поперечное сечение кабеля</b>	0,06 mm <sup>2</sup>
<b>Защита от короткого замыкания</b>	✓
<b>Защита от инверсии полярности</b>	✓
<b>Подавление импульса включения</b>	✓
<b>Ударопрочность и виброустойчивость</b>	30 г, 11 мс/10...55 Гц, 1 мм
<b>Диапазон температур при работе</b>	-25 °C ... +70 °C
<b>Материал корпуса</b>	Металл, Хромированная латунь
<b>Материал, активная поверхность</b>	Пластик

1) От U<sub>v</sub>.

2) При I<sub>a</sub> max.

3) Без нагрузки.

4) U<sub>b</sub> = 20 V DC ... 30 V DC, T<sub>a</sub> = 23 °C ± 5 °C.

#### Коэффициенты редукиции

<b>Примечание</b>	Значения являются ориентировочными и могут изменяться
<b>Нержавеющая сталь (V2A)</b>	Ок. 0,85
<b>Алюминий (Al)</b>	Ок. 0,6
<b>Медь (Cu)</b>	Ок. 0,6
<b>Латунь (Ms)</b>	Ок. 0,7

#### Указания по установке

<b>Примечание</b>	Соответствующие графические материалы см. в разд. «Указания по установке»
<b>A</b>	0,8 mm
<b>B</b>	0 mm
<b>C</b>	5 mm
<b>D</b>	2,4 mm
<b>E</b>	0 mm
<b>F</b>	7 mm
<b>G</b>	3,3 mm

#### Классификации

<b>ECI@ss 5.0</b>	27270101
<b>ECI@ss 5.1.4</b>	27270101
<b>ECI@ss 6.0</b>	27270101
<b>ECI@ss 6.2</b>	27270101
<b>ECI@ss 7.0</b>	27270101
<b>ECI@ss 8.0</b>	27270101
<b>ECI@ss 8.1</b>	27270101
<b>ECI@ss 9.0</b>	27270101
<b>ETIM 5.0</b>	EC002714
<b>ETIM 6.0</b>	EC002714

UNSPSC 16.0901

39122230

Указания по установке

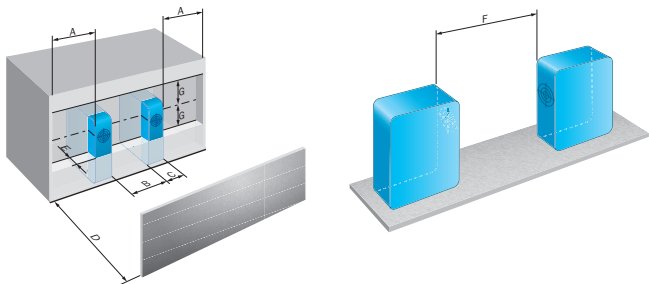
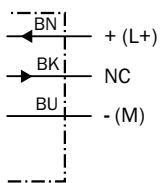


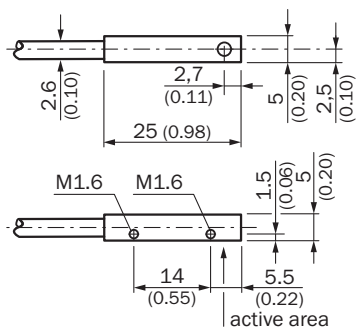
Схема соединений

Cd-003



Габаритный чертёж (Размеры, мм)

IQ05



## ОБЗОР КОМПАНИИ SICK

Компания SICK – ведущий производитель интеллектуальных датчиков и комплексных решений для промышленного применения. Уникальный спектр продукции и услуг формирует идеальную основу для надежного и эффективного управления процессами, защиты людей от несчастных случаев и предотвращения нанесения вреда окружающей среде.

Мы обладаем солидным опытом в самых разных отраслях и знаем все о ваших технологических процессах и требованиях. Поэтому, благодаря интеллектуальным датчикам, мы в состоянии предоставить именно то, что нужно нашим клиентам. В центрах прикладного применения в Европе, Азии и Северной Америке системные решения тестируются и оптимизируются под нужды заказчика. Все это делает нас надежным поставщиком и партнером по разработке.

Всеобъемлющий перечень услуг придает завершенность нашему ассортименту: SICK LifeTime Services оказывает поддержку на протяжении всего жизненного цикла оборудования и гарантирует безопасность и производительность.

**Вот что для нас значит термин «Sensor Intelligence».**

## РЯДОМ С ВАМИ В ЛЮБОЙ ТОЧКЕ МИРА:

Контактные лица и представительства → [www.sick.com](http://www.sick.com)