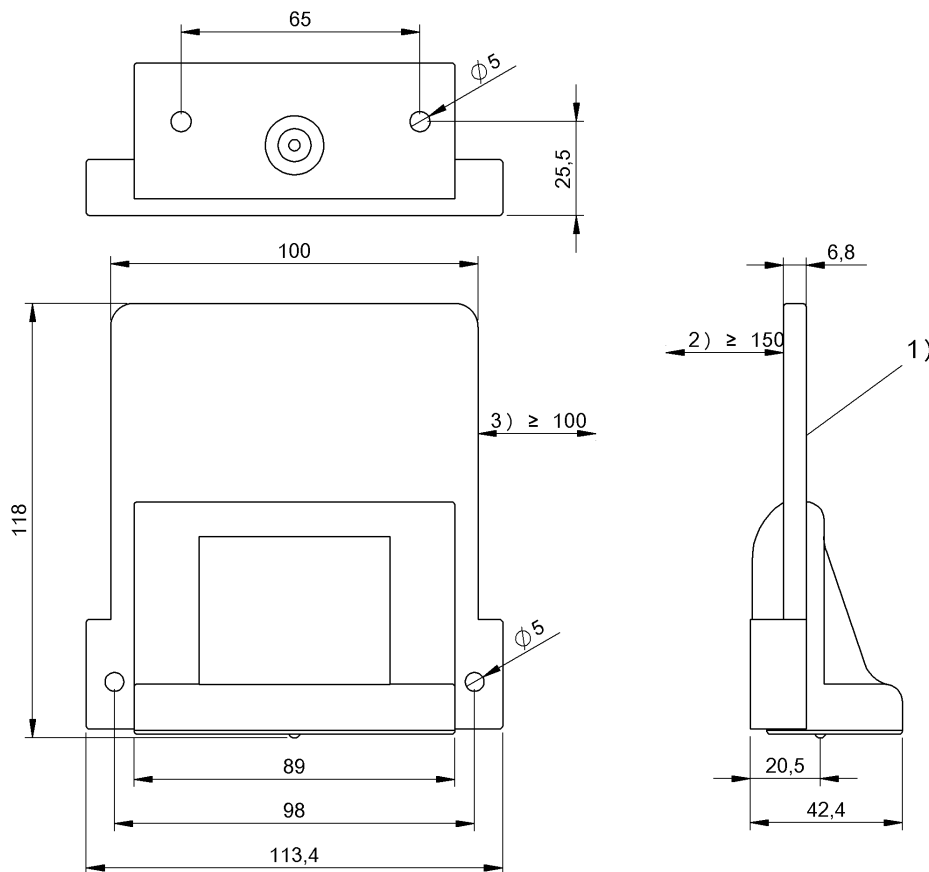


Высокие частоты (13,56 МГц)
BIS M-371-000-A01-SA1
 Код заказа: BIS013L

BALLUFF



1) Активная поверхность, 2) Свободная зона, 3) Свободная зона вокруг



Electrical connection

Разъем RCA

Electrical data

EN 300330-1 Питание, класс 5
 Коэффициент усиления антенны -36.6 dBi
 Рабочая частота 13,22 МГц
 Сопротивление антенны 50 Ohm

Environmental conditions

EN 60068-2-27, ударная нагрузка да
 EN 60068-2-32, свободное падение да
 EN 60068-2-6, вибрация да
 Длительная ударная нагрузка да
 Степень защиты IP65
 Температура окружающей среды -20...50 °C
 Температура хранения -20...70 °C

Functional safety

MTTF (40°C) 2010 а

General data

Разрешение на эксплуатацию/конформность CE WEEE
 Форма антенны Квадрат

Material

Материал корпуса PA

Mechanical data

Размеры 113,4 x 42,4 x 118 мм
 Снаряженная масса 290.00 g
 Установка без металла (свободная зона)

Высокие частоты (13,56 МГц)
BIS M-371-000-A01-SA1
Код заказа: BIS013L

BALLUFF

Remarks

Можно использовать только в сочетании с BIS M-136-03/L-HT.

Значения, если не указано иное, приведены для нормальных условий.

Используется только в сочетании с BIS M-62x или BIS VM-920.

При использовании BIS VM-920 (BIS014N) в сочетании с соединительным кабелем (BIS00WJ): макс. расстояние записи/считывания уменьшается на 10 %.

Дополнительная информация по MTTF или B10d содержится в сертификате MTTF / B10d

Указанное значение MTTF / B10d не гарантирует каких-либо свойств и/или срока службы; речь идет только об экспериментальных данных, не имеющих обязательного характера. Эти данные не продлевают срок давности по гарантийным претензиям и не влияют на него каким-либо иным образом.

