

1) Активная поверхность, 2) Свободная зона, 3) Длину кабеля см. в тексте, 4) Функциональный СД, 5) Момент затяжки



### Display/Operation

Модуль IO-Link активен	СД зеленый, мигающий
Питание (ВКЛ)	СД зеленый

### Electrical connection

Диаметр кабеля D	5.40 mm
Длина кабеля L	0.5 m
Кабель, радиус изгиба мин., гибкая прокладка	10 x D
Кабель, радиус изгиба мин., фиксированная прокладка	5 x D
Кабель, циклы изгиба, мин	2 млн.
Разъем	M12x1-Male, 4-pin, A-coded
Тип разъема	Штекерный разъем, 0.50 m, PU

### Electrical data

EN 300330-1	Питание, класс 5
Остаточная волнистость, макс.	1.3 Vss
Потребление тока, макс., при 24 В=	150 mA
Рабочее напряжение U <sub>B</sub>	18...30 В= Поддержка только LPS/класс 2

### Environmental conditions

EN 60068-2-27, ударная нагрузка	да
EN 60068-2-32, свободное падение	да
EN 60068-2-6, вибрация	да
Длительная ударная нагрузка	да
Степень защиты	IP67
Температура кабеля, тяговая цепь	-25...60 °C
Температура кабеля, фиксированная прокладка	-50...80 °C
Температура окружающей среды	0...70 °C
Температура хранения	-20...85 °C

Высокие частоты (13,56 МГц)  
**BIS M-402-072-004-07-S4**  
Код заказа: BIS0106

# BALLUFF

## General data

EN 55022	Разм.1,конт.А
Разрешение на эксплуатацию/ конформность	CE cULus WEEE
Форма антенны	круглая

## Material

Материал корпуса	ABS, GF16, Интерфейс, алюминий
Материал оболочки	PU

## Mechanical data

Размеры	25 x 10 x 50 мм
Снаряженная масса	238.00 g
Установка	без металла (свободная зона)

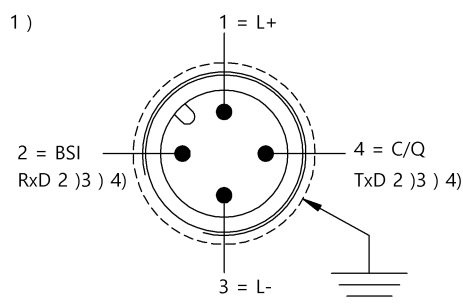
## Output/Interface

Интерфейс	IO-Link
Параметры процесса, IN	32 байта

## Remarks

Для монтажа используйте прилагаемые крепежные скобы.  
При монтаже соблюдайте действующие в вашей стране технические стандарты и предписания.  
При монтаже в металл: соблюдайте свободную зону.  
Значения, если не указано иное, приведены для нормальных условий.  
Комплектующие заказываются отдельно.

## Connector Drawings

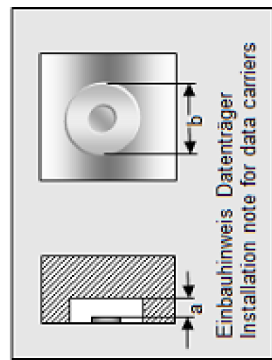


- 1) Вид в направлении вставки
- 2) BSI service interface
- 3) Do not connect power
- 4) (Only for Balluff Service)

## Help Views

**BIS M-402-xxx-004-**

	BIS M-143-02/A- xx				
passende Datenträger Appropriate data carriers					
Abstand Datenträger zu Metall in mm ( <b>a</b> ) Data carrier distance to metal in mm	>0				
Freizone Datenträger in mm ( <b>b</b> ) Data carrier clear zone in mm	>100				
Schreibabstand in mm Write distance in mm	0-9				
Leseabstand in mm Read distance in mm	0-9				
Versatz in mm bei Abstand von	0 ±6				
	5 ±6				
	7 ±6				
	9 ±4				
Offset in mm at distance	12				
	16				
	18				
	20				
	22				
	25				
	30				
	32				
	35				
	40				
	43				
	45				
	50				
	52				
	60				
	65				
	70				



**BIS M-402-xxx-004-**

	BIS M-105-01/A	BIS M-105-02/A	BIS M-110-02/L	BIS M-122-01/A	BIS M-122-02/A
passende Datenträger Appropriate data carriers					
Abstand Datenträger zu Metall in mm ( <b>a</b> ) Data carrier distance to metal in mm	>10	>10	>25	>10	>10
Freizone Datenträger in mm ( <b>b</b> ) Data carrier clear zone in mm	>60	>60	>80	>60	>60
Schreibabstand in mm Write distance in mm	0-6	0-8	0-15	0-5	0-8
Leseabstand in mm Read distance in mm	0-6	0-8	0-15	0-5	0-8
Versatz in mm bei Abstand von	±4	±5	±8	±4	±4
	±2	±5	±8	±2	±4
			±6		
			±4		
			±4		
Offset in mm at distance					
0					
5					
9					
12					
15					
16					
18					
20					
22					
25					
30					
32					
35					
40					
43					
45					
50					
52					
60					
65					
70					

