

# MZT8-03VPS-KRTS12

MZT8 Twin

ДАТЧИКИ ДЛЯ ЦИЛИНДРОВ С Т-ПАЗОМ

**SICK**  
Sensor Intelligence.



### Информация для заказа

Тип	Артикул
MZT8-03VPS-KRTS12	1087118

Другие варианты исполнения устройства и аксессуары → [www.sick.com/MZT8\\_Twin](http://www.sick.com/MZT8_Twin)



### Подробные технические данные

#### Характеристики

<b>Цилиндрический корпус</b>	T-образный паз
<b>Цилиндрические корпуса с адаптером</b>	Цилиндр с профилированным штоком Цилиндр с затянутым на поршень штоком Круглый цилиндр Цилиндр с пазом в виде ласточкина хвоста SMC-шина CDQ2 SMC-шина ECDQ2
<b>Длина корпуса</b>	24 mm
<b>Переключающий выход</b>	PNP
<b>Частота переключения</b>	1.000 Hz
<b>Функция выхода</b>	Нормально открытый
<b>Электрическое исполнение</b>	Пост. ток, 4-проводный
<b>Тип защиты</b>	IP68 <sup>1)</sup>
<b>Кабельный отвод</b>	Осевая
<b>Особые свойства</b>	Две головки датчика на одном штекере

<sup>1)</sup> Согласно EN 60529 (IP67/IP68).

#### Механика/электроника

<b>Напряжение питания</b>	10 V DC ... 30 V DC
<b>Потребление тока</b>	10 mA <sup>1)</sup>
<b>Падение напряжения</b>	≤ 2,2 V
<b>Постоянный ток I<sub>a</sub></b>	≤ 200 mA
<b>Класс защиты</b>	III
<b>Задержка готовности</b>	25 ms
<b>Чувствительность срабатывания тип.</b>	2,6 mT
<b>Переход через крайнее положение тип.</b>	3 mm
<b>Гистерезис тип.</b>	≤ 0,5 mT
<b>Воспроизводимость</b>	≤ 0,1 mT <sup>2)</sup>

<sup>1)</sup> Без нагрузки.

<sup>2)</sup> U<sub>b</sub> и T<sub>a</sub> постоянны.

<b>Защита от инверсии полярности</b>	✓
<b>Защита от короткого замыкания</b>	✓
<b>Подавление импульса включения</b>	✓
<b>Диапазон температур при работе</b>	-30 °C ... +80 °C
<b>Ударопрочность и виброустойчивость</b>	30 г, 11 мс/10...55 Гц, 1 мм
<b>ЭМС</b>	Согласно EN 60947-5-2
<b>Материал корпуса</b>	Пластик, PA12
<b>Тип подключения</b>	Кабель с разъемом M8, 4-конт., с гайкой с накаткой, 0,75 м
<b>Материал кабеля</b>	Полиуретан
<b>Сечение провода</b>	0,14 мм <sup>2</sup>
<b>Особые свойства</b>	Две головки датчика на одном штекере
<b>№ файла UL</b>	NRKH.E181493 & NRKH7.E181493

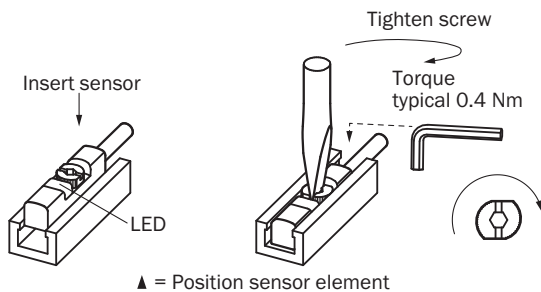
1) Без нагрузки.

2) U<sub>b</sub> и T<sub>a</sub> постоянны.

### Классификации

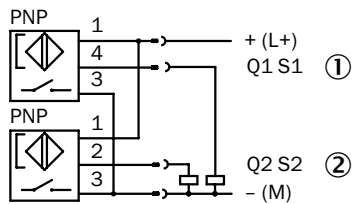
<b>ECl@ss 5.0</b>	27270104
<b>ECl@ss 5.1.4</b>	27270104
<b>ECl@ss 6.0</b>	27270104
<b>ECl@ss 6.2</b>	27270104
<b>ECl@ss 7.0</b>	27270104
<b>ECl@ss 8.0</b>	27270104
<b>ECl@ss 8.1</b>	27270104
<b>ECl@ss 9.0</b>	27270104
<b>ETIM 5.0</b>	EC002544
<b>ETIM 6.0</b>	EC002544
<b>UNSPSC 16.0901</b>	39122230

### Указания по установке



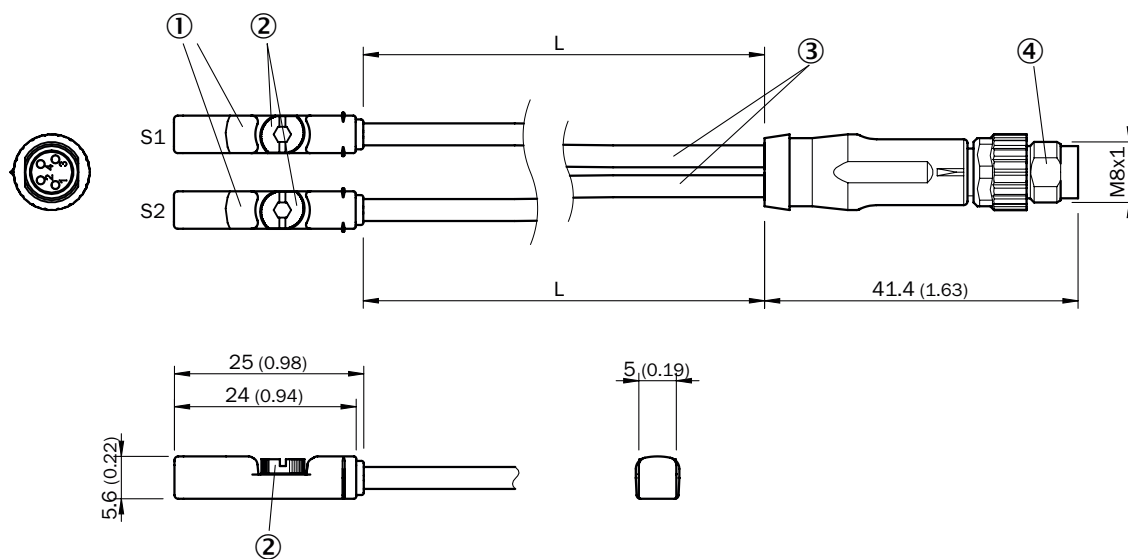
### Схема соединений

Cd-398



- ① Головка датчика 1
- ② Головка датчика 2

### Габаритный чертёж (Размеры, мм)



- ① Светодиодный индикатор
- ② Крепежный винт
- ③ Кабель
- ④ Соединение

		L
1087117	MZT8-03VPS-KRT	0,5 м
1087116	MZT8-03VPS-KRTS11	0,3 м
1087118	MZT8-03VPS-KRTS12	0,75 м
1095485	MZT8-2V8PS-KRTS33	0,3 м

## ОБЗОР КОМПАНИИ SICK

Компания SICK – ведущий производитель интеллектуальных датчиков и комплексных решений для промышленного применения. Уникальный спектр продукции и услуг формирует идеальную основу для надежного и эффективного управления процессами, защиты людей от несчастных случаев и предотвращения нанесения вреда окружающей среде.

Мы обладаем солидным опытом в самых разных отраслях и знаем все о ваших технологических процессах и требованиях. Поэтому, благодаря интеллектуальным датчикам, мы в состоянии предоставить именно то, что нужно нашим клиентам. В центрах прикладного применения в Европе, Азии и Северной Америке системные решения тестируются и оптимизируются под нужды заказчика. Все это делает нас надежным поставщиком и партнером по разработке.

Всеобъемлющий перечень услуг придает завершенность нашему ассортименту: SICK LifeTime Services оказывает поддержку на протяжении всего жизненного цикла оборудования и гарантирует безопасность и производительность.

**Вот что для нас значит термин «Sensor Intelligence».**

## РЯДОМ С ВАМИ В ЛЮБОЙ ТОЧКЕ МИРА:

Контактные лица и представительства → [www.sick.com](http://www.sick.com)