



# PBSH-RB025ST1S0D5A0Z

PBS Hygienic

ДАТЧИКИ ДАВЛЕНИЯ

**SICK**  
Sensor Intelligence.



Изображения могут отличаться от оригинала



### Информация для заказа

Тип	Артикул
PBSH-RB025ST1S0D5A0Z	6051852

Другие варианты исполнения устройства и аксессуары → [www.sick.com/PBS\\_Hygienic](http://www.sick.com/PBS_Hygienic)

### Подробные технические данные

#### Характеристики

<b>Среда</b>	Жидкая, газообразная
<b>Тип давления:</b>	Относительное давление
<b>Диапазон измерения</b>	0 bar ... 25 bar
<b>Устойчивость к перегрузке</b>	2-кратная
<b>Рабочая температура</b>	-20 °C ... +100 °C, +135 °C макс. в течение 1 ч
<b>Максимальная нагрузка R<sub>A</sub></b>	≤ 0,5 kΩ
<b>Коррекция нулевой точки</b>	Макс. + 3 % интервала
<b>Выходной сигнал</b>	2 x PNP + 4 mA ... 20 mA
<b>Поворот корпуса</b>	Дисплей по отношению к корпусу с электрическим разъемом: 330° Корпус по отношению к технологическому соединению: 320°
<b>Дисплей</b>	14-сегментный светодиодный, синего цвета, 4-разрядный, высота цифр 9 мм, электронный поворот на 180° Точность: ≤ 1 % интервала ± 1 разряд Обновление: 1000, 500, 200, 100 мс (программируется)
<b>Сертификат EHEDG</b>	✓ <sup>1)</sup>

<sup>1)</sup> Соответствие требованиям EHEDG с соединительным зажимом только в сочетании с уплотнением Kalrez® из CrNi компании Dupont de Nemours или с T-образным кольцевым уплотнением компании Combifit International B.V.

#### Механика/электроника

<b>Технические подключения</b>	Tri-Clamp 1 1/2"
<b>Материалы, соприкасающиеся со средой</b>	Нержавеющая сталь 1.4435 / 316L
<b>Внутренняя передаваемая жидкость</b>	Медицинское белое масло, соответствующее требованиям FDA согласно CFR 172.878 и 21 CFR 178.3620(a), соответствующее требованиям USP, EP и JP
<b>Материал корпуса</b>	Нижняя часть: нержавеющая сталь 304, Верхняя часть из пластика: PC + ABS, Кнопки: TPE-E, Экранное стекло: PC
<b>Тип подключения</b>	Круглый штекерный соединитель M12 x 1, 5-контактный
<b>Напряжение питания</b>	15–35 В DC
<b>Потребление тока</b>	Макс. 70 mA
<b>Общее потребление тока</b>	Макс. 570 mA (вкл. ток переключения)
<b>Электробезопасность</b>	Класс защиты: III

	Защита от перенапряжения: 40 В DC Устойчивость к короткому замыканию: Q <sub>A</sub> , Q <sub>1</sub> , Q <sub>2</sub> относительно M Защита от инверсии полярности: L <sup>+</sup> относительно M
<b>Напряжение развязки</b>	500 V DC
<b>Соответствие требованиям ЕС</b>	Директива ЕС по электромагнитной совместимости: 2004/108/EC, EN 61326-2-3
<b>Уплотнение</b>	Без уплотнения
<b>Тип защиты</b>	IP65 / IP67
<b>Класс защиты III</b>	✓

### Производительность

<b>Нелинейность</b>	≤ ± 0,5 %, интервала (Best Fit Straight Line, BFSL) согласно IEC 61298-2
<b>Точность</b>	≤ ± 1 % интервала
<b>Точность настройки дискретных выходов</b>	≤ ± 0,5 % интервала
<b>Время переходного процесса</b>	3 ms
<b>Долговременный дрейф/стабильность за год работы</b>	≤ ± 0,2 % интервала согласно IEC 61298-2
<b>Температурные коэффициенты в диапазоне номинальных температур</b>	Типичный ТК нулевой точки: в диапазоне температур 0–20 °C: 0,7 % интервала / 10 К. В диапазоне температур 20–80 °C: 0,2 % интервала / 10 К. Типичный ТК интервала: в диапазоне температур 0–80 °C: 0,1 % интервала / 10 К
<b>Диапазон номинальных температур</b>	0 °C ... +80 °C

### Данные окружающей среды

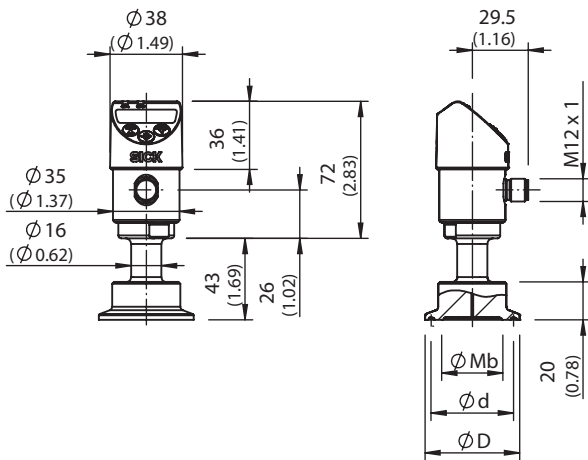
<b>Температура окружающей среды</b>	-20 °C ... +80 °C
<b>Температура хранения</b>	-20 °C ... +80 °C
<b>Относительная влажность воздуха</b>	45 % ... 75 %
<b>Устойчивость к сотрясениям</b>	50 g согласно IEC 60068-2-27 (механические удары)
<b>Устойчивость к вибрации</b>	10 g согласно IEC 60068-2-6 (вибрации при резонансе)

### Классификации

<b>ECI@ss 5.0</b>	27371814
<b>ECI@ss 5.1.4</b>	27371814
<b>ECI@ss 6.0</b>	27371814
<b>ECI@ss 6.2</b>	27371814
<b>ECI@ss 7.0</b>	27371814
<b>ECI@ss 8.0</b>	27371814
<b>ECI@ss 8.1</b>	27371814
<b>ECI@ss 9.0</b>	27371814
<b>ETIM 5.0</b>	EC000243
<b>ETIM 6.0</b>	EC000243
<b>UNSPSC 16.0901</b>	41112409

Габаритный чертёж (Размеры, мм)

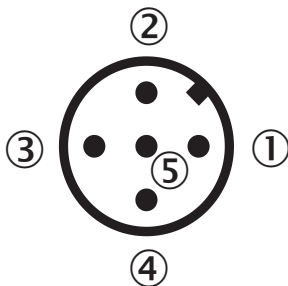
Зажим



Tri-Clamp	$\varnothing Mb$	$\varnothing d$	$\varnothing D$
1 1/2"	32.0 (1.25)	43.5 (1.71)	50.5 (1.98)
2"	40.0 (1.57)	56.6 (2.22)	64.0 (2.51)

Тип подключения

Круглый штекерный соединитель M12 x 1, 5-контактный



- ① L<sup>+</sup>: плюсовой контакт питания
- ② Q<sub>2</sub>: дискретный выход 2
- ③ M: минусовой контакт питания
- ④ C/Q<sub>1</sub>: дискретный выход 1 (с IO-Link: интерфейс IO-Link / дискретный выход 1)
- ⑤ Q<sub>A</sub>: аналоговый выход

## ОБЗОР КОМПАНИИ SICK

Компания SICK – ведущий производитель интеллектуальных датчиков и комплексных решений для промышленного применения. Уникальный спектр продукции и услуг формирует идеальную основу для надежного и эффективного управления процессами, защиты людей от несчастных случаев и предотвращения нанесения вреда окружающей среде.

Мы обладаем солидным опытом в самых разных отраслях и знаем все о ваших технологических процессах и требованиях. Поэтому, благодаря интеллектуальным датчикам, мы в состоянии предоставить именно то, что нужно нашим клиентам. В центрах прикладного применения в Европе, Азии и Северной Америке системные решения тестируются и оптимизируются под нужды заказчика. Все это делает нас надежным поставщиком и партнером по разработке.

Всеобъемлющий перечень услуг придает завершенность нашему ассортименту: SICK LifeTime Services оказывает поддержку на протяжении всего жизненного цикла оборудования и гарантирует безопасность и производительность.

**Вот что для нас значит термин «Sensor Intelligence».**

## РЯДОМ С ВАМИ В ЛЮБОЙ ТОЧКЕ МИРА:

Контактные лица и представительства → [www.sick.com](http://www.sick.com)