



IME30-38NPSZW2S

IME

ИНДУКТИВНЫЕ ДАТЧИКИ ПРИБЛИЖЕНИЯ

SICK
Sensor Intelligence.



Информация для заказа

| Тип | Артикул |
|-----------------|---------|
| IME30-38NPSZW2S | 1071305 |

Входит в объем поставки: BEF-MU-M30 (2)

Другие варианты исполнения устройства и аксессуары → www.sick.com/IME

Изображения могут отличаться от оригинала



Подробные технические данные

Характеристики

| | |
|--|---------------------------------|
| Тип корпуса | Цилиндрический с резьбой |
| Конструкция корпуса | Стандарт |
| Размер резьбы | M30 x 1,5 |
| Диаметр | Ø 30 mm |
| Расстояние срабатывания S_n | 38 mm |
| Расстояние срабатывания обеспечено S_a | 30,78 mm |
| Монтаж | С выступающей частью |
| Частота переключения | 100 Hz |
| Тип подключения | Кабель, 3-жильный, 2 m |
| Переключающий выход | PNP |
| Функция выхода | Нормально открытый |
| Электрическое исполнение | Пост. ток, 3-проводный |
| Тип защиты | IP67 ¹⁾ |
| Особые свойства | Тройное расстояние срабатывания |

¹⁾ Согласно EN 60529.

Механика/электроника

| | |
|-----------------------------|---------------------|
| Напряжение питания | 10 V DC ... 30 V DC |
| Остаточная пульсация | ≤ 10 % |
| Падение напряжения | ≤ 2 V ¹⁾ |
| Потребление тока | 10 mA ²⁾ |

¹⁾ При I_a max.

²⁾ Без нагрузки.

³⁾ U_b и T_a постоянны.

⁴⁾ От Sr.

| | |
|--|---|
| Задержка готовности | ≤ 200 ms |
| Время на разогрев | 90 s |
| Гистерезис | 1 % ... 15 % |
| Воспроизводимость | ≤ 5 % ^{3) 4)} |
| Отклонение температуры (от S_r) | ± 10 % |
| ЭМС | Согласно EN 60947-5-2 |
| Постоянный ток I_a | ≤ 200 mA |
| Ток холостого хода тип. | ≤ 10 mA |
| Материал кабеля | PVC |
| Поперечное сечение кабеля | 0,25 mm ² |
| Диаметр провода | Ø 3,9 mm |
| Защита от короткого замыкания | ✓ |
| Защита от инверсии полярности | ✓ |
| Подавление импульса включения | ✓ |
| Ударопрочность и виброустойчивость | 30 g, 11 ms/10 Hz ... 55 Hz, 1 mm |
| Диапазон температур при работе | -25 °C ... +75 °C |
| Диапазон температур при хранении | -25 °C ... +75 °C |
| Материал корпуса | Метал, никелированная латунь |
| Материал, активная поверхность | Пластик, PA 66 |
| Длина корпуса | 70 mm |
| Полезная длина резьбы | 41 mm |
| Макс. момент затяжки | ≤ 70 Nm |
| Комплект поставки | Крепёжная гайка, латунь, никелированная (2 шт.) |
| № файла UL | NRKH.E181493 |

1) При I_a max.

2) Без нагрузки.

3) U_b и T_a постоянны.

4) От S_r.

Параметры техники безопасности

| | |
|-------------------------|-----------|
| MTTF_D | 2.327 лет |
| DC_{avg} | 0% |

Коэффициенты редукции

| | |
|--------------------------------|---|
| Примечание | Значения являются ориентировочными и могут изменяться |
| Сталь St37 (Fe) | Ок. 1 |
| Нержавеющая сталь (V2A) | Ок. 0,77 |
| Алюминий (Al) | Ок. 0,44 |
| Медь (Cu) | Ок. 0,37 |
| Латунь (Ms) | Ок. 0,46 |

Указания по установке

| | |
|-------------------|---|
| Примечание | Соответствующие графические материалы см. в разд. «Указания по установке» |
| A | 80 mm |

| | |
|----------|--------|
| B | 180 mm |
| C | 30 mm |
| D | 114 mm |
| E | 35 mm |
| F | 380 mm |

Классификации

| | |
|-----------------------|----------|
| ECl@ss 5.0 | 27270101 |
| ECl@ss 5.1.4 | 27270101 |
| ECl@ss 6.0 | 27270101 |
| ECl@ss 6.2 | 27270101 |
| ECl@ss 7.0 | 27270101 |
| ECl@ss 8.0 | 27270101 |
| ECl@ss 8.1 | 27270101 |
| ECl@ss 9.0 | 27270101 |
| ETIM 5.0 | EC002714 |
| ETIM 6.0 | EC002714 |
| UNSPSC 16.0901 | 39122230 |

Указания по установке

Монтаж не вровень с плоскостью

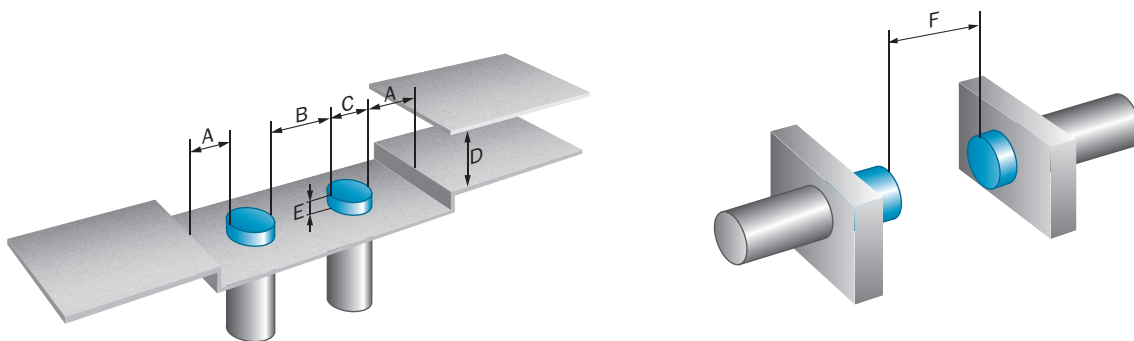
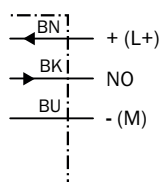


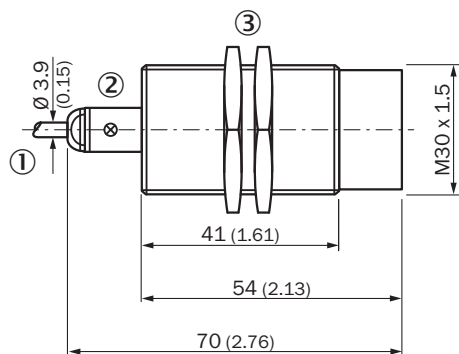
Схема соединений

Cd-001



Габаритный чертеж (Размеры, мм)



IME30 стандарт, кабель, не вровень с плоскостью



- ① Соединение
- ② Светодиодный индикатор
- ③ Крепежная гайка (2 х); SW 36, металл

Рекомендуемые аксессуары

Другие варианты исполнения устройства и аксессуары → www.sick.com/IME

| | Краткое описание | Тип | Артикул |
|---|---|------------|---------|
| Крепежные уголки и пластины | | | |
|  | Крепежная пластина для датчиков M30, Оцинкованная сталь, без крепежного материала | BEF-WG-M30 | 5321871 |
|  | Крепежный уголок для датчиков M30, Оцинкованная сталь, без крепежного материала | BEF-WN-M30 | 5308445 |

ОБЗОР КОМПАНИИ SICK

Компания SICK – ведущий производитель интеллектуальных датчиков и комплексных решений для промышленного применения. Уникальный спектр продукции и услуг формирует идеальную основу для надежного и эффективного управления процессами, защиты людей от несчастных случаев и предотвращения нанесения вреда окружающей среде.

Мы обладаем солидным опытом в самых разных отраслях и знаем все о ваших технологических процессах и требованиях. Поэтому, благодаря интеллектуальным датчикам, мы в состоянии предоставить именно то, что нужно нашим клиентам. В центрах прикладного применения в Европе, Азии и Северной Америке системные решения тестируются и оптимизируются под нужды заказчика. Все это делает нас надежным поставщиком и партнером по разработке.

Всеобъемлющий перечень услуг придает завершенность нашему ассортименту: SICK LifeTime Services оказывает поддержку на протяжении всего жизненного цикла оборудования и гарантирует безопасность и производительность.

Вот что для нас значит термин «Sensor Intelligence».

РЯДОМ С ВАМИ В ЛЮБОЙ ТОЧКЕ МИРА:

Контактные лица и представительства → www.sick.com