



# IQR80-75NPPKC0S

IMR

ИНДУКТИВНЫЕ ДАТЧИКИ ПРИБЛИЖЕНИЯ

**SICK**  
Sensor Intelligence.



## Информация для заказа

Тип	Артикул
IQR80-75NPPK0S	6069286

Другие варианты исполнения устройства и аксессуары → [www.sick.com/IMR](http://www.sick.com/IMR)



## Подробные технические данные

### Характеристики

<b>Тип корпуса</b>	Прямоугольный
<b>Размеры (Ш x В x Г)</b>	80 mm x 40 mm x 114 mm
<b>Расстояние срабатывания <math>S_n</math></b>	75 mm
<b>Расстояние срабатывания обеспечено <math>S_a</math></b>	60,7 mm
<b>Монтаж</b>	С выступающей частью
<b>Частота переключения</b>	250 Hz
<b>Тип подключения</b>	Разъем M12, 4-конт.
<b>Переключающий выход</b>	PNP
<b>Функция выхода</b>	Комплементарный
<b>Электрическое исполнение</b>	Пост. ток, 4-проводный
<b>Тип защиты</b>	IP68
<b>Особые свойства</b>	Коэффициент понижения 1, Устойчивость к воздействию поля от электросварки

### Механика/электроника

<b>Напряжение питания</b>	10 V DC ... 30 V DC
<b>Остаточная пульсация</b>	≤ 10 %
<b>Падение напряжения</b>	≤ 1,8 V <sup>1)</sup>
<b>Потребление тока</b>	15 mA <sup>2)</sup>
<b>Гистерезис</b>	3 % ... 15 %
<b>Воспроизводимость</b>	≤ 2 % <sup>3) 4)</sup>
<b>Отклонение температуры (от <math>S_r</math>)</b>	≤ ± 10 %
<b>Постоянный ток <math>I_a</math></b>	≤ 200 mA

<sup>1)</sup> При  $I_a$  max.

<sup>2)</sup> Без нагрузки.

<sup>3)</sup>  $U_b$  и  $T_a$  постоянны.

<sup>4)</sup> От  $S_r$ .

<sup>5)</sup> Расчетное напряжение: 50 В пост. тока.

<b>Остаточный ток</b>	≤ 0,1 mA
<b>Защита от короткого замыкания</b>	✓
<b>Защита от инверсии полярности</b>	✓
<b>Ударопрочность и виброустойчивость</b>	30 г, 11 мс/10...55 Гц, 1 мм
<b>Диапазон температур при работе</b>	-25 °C ... +70 °C
<b>Материал корпуса</b>	Пластик, пластик (PBT-GF30-V0)
<b>Материал, активная поверхность</b>	Пластик, PBT
<b>Макс. момент затяжки</b>	Тур. 4 Nm
<b>Класс защиты</b>	II <sup>5)</sup>
<b>№ файла UL</b>	E191603

1) При I<sub>a</sub> max.

2) Без нагрузки.

3) U<sub>b</sub> и T<sub>a</sub> постоянны.

4) От Sr.

5) Расчетное напряжение: 50 В пост. тока.

### Коэффициенты редукции

<b>Примечание</b>	Значения являются ориентировочными и могут изменяться
<b>Коэффициент понижения</b>	Коэффициент понижения 1
<b>Нержавеющая сталь (V2A)</b>	1
<b>Алюминий (Al)</b>	1
<b>Медь (Cu)</b>	1
<b>Латунь (Ms)</b>	1

### Указания по установке

<b>Примечание</b>	Соответствующие графические материалы см. в разд. «Указания по установке»
<b>A</b>	20 mm
<b>B</b>	160 mm
<b>C</b>	80 mm
<b>D</b>	185 mm
<b>E</b>	40 mm
<b>F</b>	450 mm
<b>G</b>	80 mm

### Классификации

<b>ECI@ss 5.0</b>	27270101
<b>ECI@ss 5.1.4</b>	27270101
<b>ECI@ss 6.0</b>	27270101
<b>ECI@ss 6.2</b>	27270101
<b>ECI@ss 7.0</b>	27270101
<b>ECI@ss 8.0</b>	27270101
<b>ECI@ss 8.1</b>	27270101
<b>ECI@ss 9.0</b>	27270101
<b>ETIM 5.0</b>	EC002714

<b>ETIM 6.0</b>	EC002714
<b>UNSPSC 16.0901</b>	39122230

Указания по установке

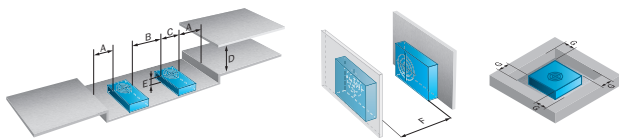
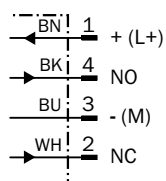
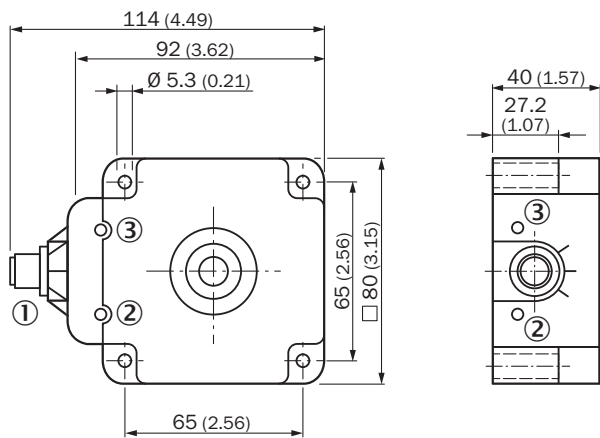


Схема соединений

Cd-009





Габаритный чертёж (Размеры, мм)



- ① M12 x 1
- ② СД коммутационного состояния, желтый
- ③ Индикатор рабочего состояния, зеленый

## Рекомендуемые аксессуары

Другие варианты исполнения устройства и аксессуары → [www.sick.com/IMR](http://www.sick.com/IMR)

	Краткое описание	Тип	Артикул
<b>Разъемы и кабели</b>			
	Головка A: разъем "мама", M12, 4-контактный, прямой, A-кодированный Головка B: Свободный конец кабеля Кабель: Кабель датчик/пускатель, PUR, без галогенов, без экрана, 2 м	YF2A14-020UW1XLEAX	2104883
	Головка A: разъем "мама", M12, 4-контактный, прямой, A-кодированный Головка B: Свободный конец кабеля Кабель: Кабель датчик/пускатель, PUR, без галогенов, без экрана, 5 м	YF2A14-050UB3XLEAX	2095608
	Головка A: разъем "мама", M12, 4-контактный, Угловые отражатели, A-кодированный Головка B: Свободный конец кабеля Кабель: Кабель датчик/пускатель, PUR, без галогенов, без экрана, 2 м	YF2A14-050UW1XLEAX	2104884
	Головка A: разъем "мама", M12, 4-контактный, Угловые отражатели, A-кодированный Головка B: Свободный конец кабеля Кабель: Кабель датчик/пускатель, PUR, без галогенов, без экрана, 2 м	YG2A14-020UW1XLEAX	2104886
	Головка A: разъем "мама", M12, 4-контактный, Угловые отражатели, A-кодированный Головка B: Свободный конец кабеля Кабель: Кабель датчик/пускатель, PUR, без галогенов, без экрана, 5 м	YG2A14-050UW1XLEAX	2104887

## ОБЗОР КОМПАНИИ SICK

Компания SICK – ведущий производитель интеллектуальных датчиков и комплексных решений для промышленного применения. Уникальный спектр продукции и услуг формирует идеальную основу для надежного и эффективного управления процессами, защиты людей от несчастных случаев и предотвращения нанесения вреда окружающей среде.

Мы обладаем солидным опытом в самых разных отраслях и знаем все о ваших технологических процессах и требованиях. Поэтому, благодаря интеллектуальным датчикам, мы в состоянии предоставить именно то, что нужно нашим клиентам. В центрах прикладного применения в Европе, Азии и Северной Америке системные решения тестируются и оптимизируются под нужды заказчика. Все это делает нас надежным поставщиком и партнером по разработке.

Всеобъемлющий перечень услуг придает завершенность нашему ассортименту: SICK LifeTime Services оказывает поддержку на протяжении всего жизненного цикла оборудования и гарантирует безопасность и производительность.

**Вот что для нас значит термин «Sensor Intelligence».**

## РЯДОМ С ВАМИ В ЛЮБОЙ ТОЧКЕ МИРА:

Контактные лица и представительства → [www.sick.com](http://www.sick.com)