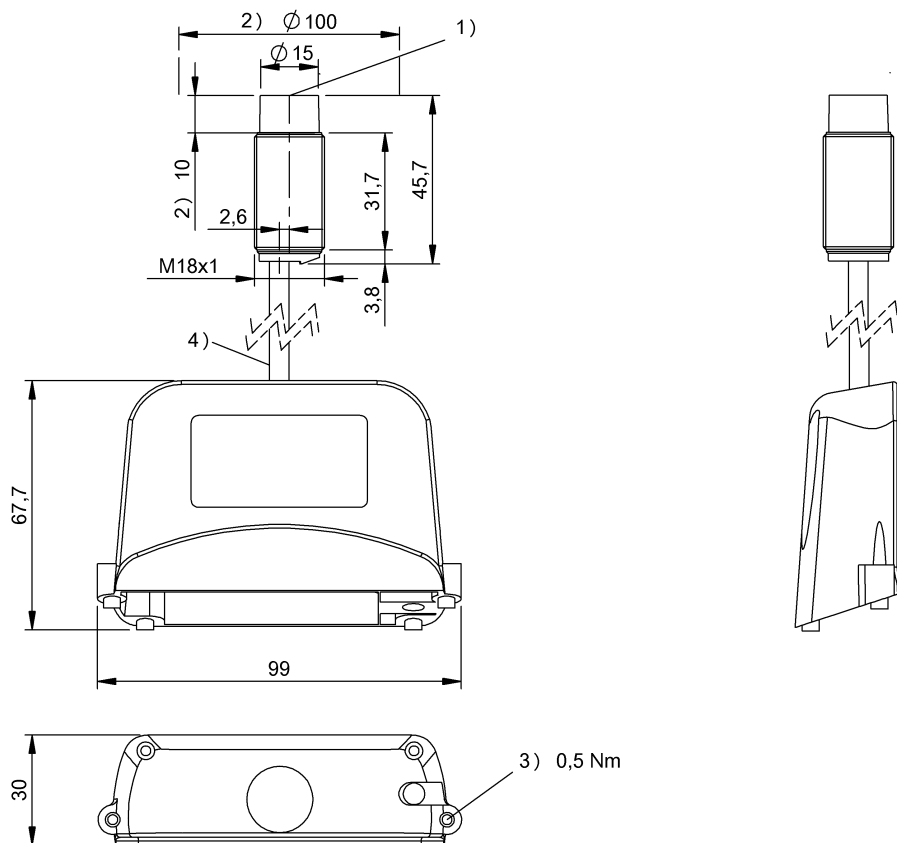


Высокие частоты (13,56 МГц)  
**BIS M-884-2-008-X**  
 Код заказа: BAE00FZ

**BALLUFF**



1) Активная поверхность, 2) Свободная зона, 3) Момент затяжки, 4) Длину кабеля см. в тексте



### Electrical connection

Длина кабеля L	0.5 m
Тип разъема	0.50 m

### Electrical data

EN 300330-1	Питание, класс 5
-------------	------------------

### Environmental conditions

EN 60068-2-27, ударная нагрузка	да
EN 60068-2-32, свободное падение	да
EN 60068-2-6, вибрация	да
Длительная ударная нагрузка	да
Степень защиты	IP65 смонтир.
Температура окружающей среды	-10...50 °C
Температура хранения	-40...60 °C

### General data

Разрешение на эксплуатацию/конформность	CE WEEE
Форма антенны	круглая

### Mechanical data

Размеры	100 x 30 x 68 мм
Снаряженная масса	60.00 g

Высокие частоты (13,56 МГц)  
**BIS M-884-2-008-X**  
Код заказа: BAE00FZ

**BALLUFF**

#### Remarks

---

Только в сочетании с Psion Workabout Pro C + WINDOWS CE 5.0  
Комплекующие, входящие в комплект поставки:

Соединительный кабель USB

Только для носителя данных BIS M с круглой катушкой  $\varnothing \leq 20$  мм.

Значения, если не указано иное, приведены для нормальных условий.