

1) Оптическая ось, 2) Панель индикации и управления, 3) Поворачивается на 270°



IND. CONT. EQ.
 81U2
 Class 2 Type 1



Display/Operation

| | |
|-------------------------|----------------------------|
| Возможность регулировки | Чувствительность (Sn) |
| Задатчик | Потенциометр 270° |
| Индикация | Функция выхода – СД желтый |

Electrical connection

| | |
|--|---|
| Защита от короткого замыкания | да |
| Защита от переплюсовки | да |
| Контакты, защита поверхности | позолоченный |
| Разъем | Штекерный разъем, штекер M12x1, 4-контактный |
| С защитой от неправильного подключения | да |

Electrical data

| | |
|---|-------------|
| Емкость нагрузки, макс., при Ue | 1 µF |
| Задержка включения T _{on} , макс. | 0,5 мс |
| Задержка выключения T _{off} , макс. | 0,5 мс |
| Задержка готовности T _v , макс. | 200 ms |
| Категория применения | =-13 |
| Класс защиты | II |
| Остаточная волнистость, макс. (% от Ue) | 8 % |
| Остаточный ток I _r , макс. | 10 µA |
| Падение напряжения U _d , макс., при I _e | 2 V |
| Рабочее напряжение U _b | 10...30 VDC |
| Расчетное напряжение изоляции U _i | 75 V DC |
| Расчетное рабочее напряжение U _e | 24 V |
| Расчетный рабочий ток I _e | 100 mA |
| Ток холостого хода I _o , макс. при U _e | 35 mA |
| Частота переключения | 1000 Гц |

Оптоэлектронные датчики
BOS 21M-PA-PT10-S4
Код заказа: BOS00TU

BALLUFF

Environmental conditions

| | |
|---------------------------------|--------------------------------------|
| EN 60068-2-27, ударная нагрузка | Полусинус, 30 гп, 11 мс, 3x6 |
| EN 60068-2-6, вибрация | 10...55 Гц, амплитуда 1 мм, 3x30 мин |
| Степень загрязнения | 3 |
| Степень защиты | IP67 |
| Температура окружающей среды | -25...55 °C |

Functional safety

| | |
|-------------|-------|
| MTTF (40°C) | 608 a |
|-------------|-------|

General data

| | |
|---|-----------------------------|
| Базовый стандарт | IEC 60947-5-2 |
| Принцип действия | Оптоэлектронный датчик |
| Разрешение на эксплуатацию/конформность | cULus CE E~ WEEE |
| Серия | 21M |
| Форма | квадр. Разъем поворотный |

Material

| | |
|--------------------------------|---------------------------------------|
| Активная поверхность, материал | Стекло |
| Защита поверхности | с порошковым покрытием |
| Материал корпуса | Цинк, литье под давлением Алюминий |

Remarks

Комплектующие заказываются отдельно.

Подробная информация: см. Руководство по эксплуатации.

Поляризационные фильтры предотвращают ошибочные включения у деталей с зеркальной и блестящей поверхностью.

Только для областей применения по NFPA 79 (машины с напряжением питания до 600 В). Для подключения устройства нужно использовать кабель R/C (CYJV2) с подходящими характеристиками.

После устранения перегрузки датчик снова готов к работе.

Управляющий объект (измерительная пластина): серый лист, 200 x 200, отражение 90 %, боковое приближение, направление перемещения вертикально относительно осей линз.

Дополнительная информация по MTTF или B10d содержится в сертификате MTTF / B10d

Указанное значение MTTF / B10d не гарантирует каких-либо свойств и/или срока службы; речь идет только об экспериментальных данных, не имеющих обязательного характера. Эти данные не продлевают срок давности по гарантийным претензиям и не влияют на него каким-либо иным образом.

Mechanical data

| | |
|-----------|-------------------|
| Крепление | Винт M4 |
| Размеры | 15 x 50 x 42,5 мм |

Optical data

| | |
|------------------------------|---|
| Вид излучения | СД красного света |
| Длина волны | 650 nm |
| Оптическая особенность | Коаксиальная оптика Распознавание прозрачных объектов |
| Поляризационный фильтр | да |
| Посторонний свет, макс. | 10000 Lux |
| Принцип действия, оптич. | Отражательный световой затвор |
| Функция переключения, оптич. | срабатывание при освещении срабатывание при затемнении |

Output/Interface

| | |
|---------------------|---|
| Переключающий выход | PNP замыкающий контакт (NO) PNP размыкающий контакт (NC) контакты 4-2 |
|---------------------|---|

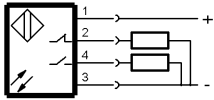
Range/Distance

| | |
|-------------------------------------|------------------|
| Дальность действия | 0...2 м |
| Условное расстояние переключения sp | 2 м регулируется |

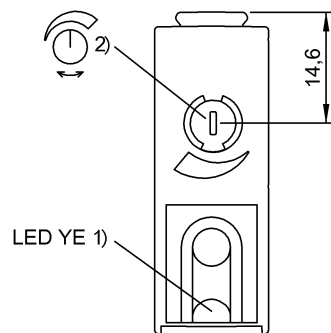
Connector Drawings



Wiring Diagrams



Help Views



- 1) Стабильность
- 2) Чувствительность

Opto Symbols

