

DOL-2312-G1M5MA1

SICK
Sensor Intelligence.



Информация для заказа

Тип	Артикул
DOL-2312-G1M5MA1	2029200

Другие варианты исполнения устройства и аксессуары → www.sick.com/

Подробные технические данные

Технические характеристики

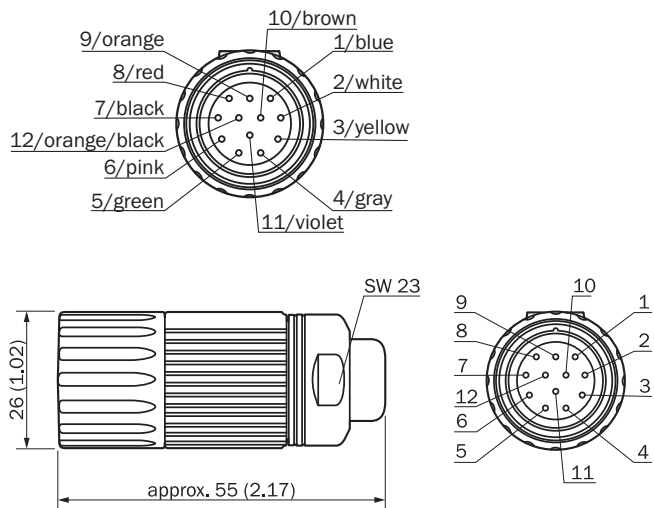
Группа принадлежностей	Разъемы и кабели
Серия принадлежностей	Соединительные кабели
Вид разъема, конец А	Разъём "мама", M23, 12-контактный, прямой
Вид разъема, конец В	Свободный конец кабеля
Материал штекерного соединителя	TPU
Цвет штекерного соединителя	Черный
Материал стопорной гайки	Никелированная латунь, хромированная
Кабель	1,5 м, 12 жил, PUR, без галогенов
Материал оболочки	PUR, без галогенов
Цвет оболочки	Черный
Диаметр провода	7,8 мм
Сечение провода	4 x 2 x 0,25 мм ² + 2 x 0,5 мм ² + 2 x 0,14 мм ²
Экранирование	С экраном
Радиус изгиба	
В подвижном состоянии	> 15 диаметров провода
При неподвижной прокладке	> 5 диаметров провода при неподвижной прокладке
Расчетное напряжение	≤ 160 V
Допустимая нагрузка по току	7 A
Тип сигнала	SSI, RS-422, TTL, HTL
Тип защиты	IP66/ IP67
Рабочая температура	
В подвижном состоянии	-30 °C ... +90 °C
При неподвижной прокладке	-20 °C ... +130 °C

Классификации

ECl@ss 5.0	19030312
ECl@ss 5.1.4	19030312
ECl@ss 6.0	27060304
ECl@ss 6.2	27060304
ECl@ss 7.0	27060304
ECl@ss 8.0	27060304
ECl@ss 8.1	27060304

ECI@ss 9.0	27060304
ETIM 5.0	EC000830
ETIM 6.0	EC000830
UNSPSC 16.0901	26121604

Габаритный чертеж (Размеры, мм)



- ① Синий
- ② Белый
- ③ Желтый
- ④ Серый
- ⑤ Зеленый
- ⑥ Розовый
- ⑦ Черный
- ⑧ Красный
- ⑨ Оранжевый
- ⑩ Коричневый
- ⑪ Лиловый
- ⑫ Оранжевый/черный

ОБЗОР КОМПАНИИ SICK

Компания SICK – ведущий производитель интеллектуальных датчиков и комплексных решений для промышленного применения. Уникальный спектр продукции и услуг формирует идеальную основу для надежного и эффективного управления процессами, защиты людей от несчастных случаев и предотвращения нанесения вреда окружающей среде.

Мы обладаем солидным опытом в самых разных отраслях и знаем все о ваших технологических процессах и требованиях. Поэтому, благодаря интеллектуальным датчикам, мы в состоянии предоставить именно то, что нужно нашим клиентам. В центрах прикладного применения в Европе, Азии и Северной Америке системные решения тестируются и оптимизируются под нужды заказчика. Все это делает нас надежным поставщиком и партнером по разработке.

Всеобъемлющий перечень услуг придает завершенность нашему ассортименту: SICK LifeTime Services оказывает поддержку на протяжении всего жизненного цикла оборудования и гарантирует безопасность и производительность.

Вот что для нас значит термин «Sensor Intelligence».

РЯДОМ С ВАМИ В ЛЮБОЙ ТОЧКЕ МИРА:

Контактные лица и представительства → www.sick.com