

deTec4 Ex II 3GD

Световая завеса безопасности

SICK
Sensor Intelligence.



Описание продукта

deTec4 Ex II 3GD

Изготовитель

SICK AG
Erwin-Sick-Str. 1
79183 Waldkirch
Deutschland (Германия)

Правовые примечания

Данная документация защищена авторским правом. Обоснованные таким образом права сохраняются за фирмой SICK AG. Тиражирование документации или ее части допускается только в рамках положений закона об авторских правах. Внесение в документацию изменений, сокращение или перевод ее содержания без однозначного письменного согласия фирмы SICK AG запрещено.

Товарные знаки, упомянутые в данном документе, являются собственностью соответствующего владельца.

© SICK AG Все права защищены.

Оригинальный документ

Настоящий документ является оригинальным документом SICK AG.



Содержание

| | | |
|----------|---|-----------|
| 1 | О данном документе..... | 7 |
| 1.1 | Сфера действия..... | 7 |
| 1.2 | Целевые группы и структура руководства по эксплуатации..... | 7 |
| 1.3 | Дополнительная информация..... | 8 |
| 1.4 | Символы и условные обозначения..... | 8 |
| 2 | Относительно Вашей безопасности..... | 10 |
| 2.1 | Основополагающие указания по безопасности..... | 10 |
| 2.2 | Правильное использование..... | 12 |
| 2.3 | Требования к квалификации персонала..... | 12 |
| 3 | Описание изделия..... | 14 |
| 3.1 | Конструкция и принцип действия..... | 14 |
| 3.2 | Свойства изделия..... | 15 |
| 3.2.1 | Обзор устройства..... | 15 |
| 3.2.2 | Отсутствие слепых зон..... | 15 |
| 3.2.3 | Автоматическое определение ширины защитного поля.... | 16 |
| 3.2.4 | Переменная ширина защитного поля..... | 16 |
| 3.2.5 | Кодирование луча..... | 16 |
| 3.2.6 | Уменьшенное разрешение..... | 16 |
| 3.2.7 | Вспомогательное средство юстировки..... | 16 |
| 3.2.8 | Блокировка повторного запуска..... | 17 |
| 3.2.9 | Контроль контакторов (EDM)..... | 17 |
| 3.2.10 | Диагностический выход..... | 17 |
| 3.2.11 | Каскадное подключение..... | 17 |
| 3.2.12 | Интеллектуальная защита от обхода защитного устройства..... | 18 |
| 3.2.13 | Выборочное отключение (Muting)..... | 18 |
| 3.2.14 | Частичное гашение..... | 18 |
| 3.2.15 | IO-Link..... | 18 |
| 3.2.16 | Коммуникация ближнего поля (NFC)..... | 19 |
| 3.2.17 | Системный разъем..... | 20 |
| 3.2.18 | Гибкое кабельное соединение с распределительным шкафом и двусторонняя индикация состояния..... | 23 |
| 3.2.19 | Элементы индикации..... | 23 |
| 3.3 | Примеры применения..... | 26 |
| 4 | Проектирование защиты..... | 29 |
| 4.1 | Изготовитель машины..... | 29 |
| 4.2 | Пользователь машины..... | 29 |
| 4.3 | Конструкция..... | 29 |
| 4.3.1 | Дальность сканирования и ширина защитного поля..... | 30 |
| 4.3.2 | Минимальное расстояние до опасного объекта..... | 31 |
| 4.3.3 | Минимальное расстояние до отражающих поверхностей | 34 |

| | | |
|----------|--|-----------|
| 4.3.4 | Защита от воздействия близко расположенных систем..... | 36 |
| 4.3.5 | Уменьшенное разрешение..... | 41 |
| 4.3.6 | Выборочное отключение (Muting)..... | 42 |
| 4.4 | Интеграция в электрическую систему управления..... | 52 |
| 4.4.1 | Блокировка повторного запуска..... | 54 |
| 4.4.2 | Контроль контакторов (EDM)..... | 56 |
| 4.4.3 | Диагностический выход..... | 57 |
| 4.4.4 | Лампа выборочного отключения..... | 57 |
| 4.4.5 | Соединение передатчика с приемником..... | 57 |
| 4.4.6 | Вспомогательное средство юстировки..... | 58 |
| 4.4.7 | Каскадное подключение..... | 59 |
| 4.4.8 | Интеллектуальная защита от обхода защитного устройства..... | 62 |
| 4.4.9 | IO-Link..... | 62 |
| 4.4.10 | Выборочное отключение (Muting)..... | 63 |
| 4.4.11 | Примеры схем подключения..... | 64 |
| 4.5 | Программа испытаний..... | 70 |
| 4.5.1 | Тест с помощью пробника..... | 71 |
| 4.5.2 | Визуальный контроль машины и защитного устройства... | 74 |
| 5 | Монтаж..... | 75 |
| 5.1 | Безопасность..... | 75 |
| 5.2 | Распаковка..... | 76 |
| 5.3 | Монтаж системного разъема..... | 76 |
| 5.4 | Монтаж..... | 77 |
| 5.4.1 | Монтаж крепления QuickFix..... | 81 |
| 5.4.2 | Монтаж крепления FlexFix..... | 82 |
| 5.4.3 | Монтаж сменного крепления..... | 85 |
| 5.5 | Нанесение наклеек..... | 85 |
| 6 | Электрическое подключение..... | 87 |
| 6.1 | Безопасность..... | 87 |
| 6.2 | Системный разъем (M12, 5-контактный)..... | 89 |
| 6.3 | Системный разъем (M12, 8-контактный)..... | 90 |
| 6.4 | Разъем расширения (M12, 5-контактный)..... | 91 |
| 7 | Конфигурирование..... | 93 |
| 7.1 | Обзор..... | 93 |
| 7.2 | Заводские настройки..... | 95 |
| 7.2.1 | Сброс на заводские настройки..... | 95 |
| 7.3 | Режим конфигурирования..... | 97 |
| 7.4 | Конфигурация кодирования луча..... | 97 |
| 7.5 | Конфигурация выборочного отключения..... | 98 |
| 7.6 | Конфигурация дальностей сканирования..... | 101 |
| 7.7 | Конфигурация уменьшенного разрешения..... | 102 |
| 7.8 | Конфигурация интеллектуальной защиты от обхода защитного устройства..... | 103 |

| | | |
|-----------|--|------------|
| 7.9 | Проверка чётности..... | 104 |
| 7.10 | Конфигурация блокировки повторного запуска..... | 105 |
| 7.11 | Конфигурирование контроля внешних устройств (EDM)..... | 106 |
| 7.12 | Конфигурация диагностического выхода..... | 107 |
| 7.13 | Конфигурация каскадного подключения..... | 109 |
| 7.13.1 | Каскадное подключение новых устройств..... | 110 |
| 7.13.2 | Подключение нового устройства в существующем каскаде..... | 110 |
| 7.13.3 | Подключение уже сконфигурированного устройства в существующем каскаде..... | 111 |
| 7.14 | Двусторонняя индикация состояния..... | 111 |
| 8 | Ввод в эксплуатацию..... | 112 |
| 8.1 | Безопасность..... | 112 |
| 8.2 | Обзор..... | 113 |
| 8.3 | Включение..... | 113 |
| 8.4 | Юстировка передатчика и приемника..... | 114 |
| 8.4.1 | Юстировка передатчика и приемника..... | 114 |
| 8.4.2 | Юстировка при использовании крепления QuickFix..... | 116 |
| 8.4.3 | Юстировка с помощью крепления FlexFix или сменного крепления..... | 117 |
| 8.4.4 | Индикация качества юстировки..... | 118 |
| 8.5 | Проверка при вводе в эксплуатацию и внесении изменений..... | 119 |
| 9 | Управление..... | 120 |
| 9.1 | Обзор..... | 120 |
| 9.2 | Безопасность..... | 120 |
| 9.3 | Регулярная проверка..... | 121 |
| 9.4 | Светодиоды..... | 121 |
| 10 | Технический уход..... | 126 |
| 10.1 | Безопасность..... | 126 |
| 10.2 | Регулярная очистка..... | 126 |
| 10.3 | Регулярная проверка..... | 127 |
| 11 | Устранение неисправностей..... | 128 |
| 11.1 | Обзор..... | 128 |
| 11.2 | Безопасность..... | 128 |
| 11.3 | Диагностические светодиоды..... | 129 |
| 11.3.1 | Индикация при включении..... | 129 |
| 11.3.2 | Индикация состояния..... | 131 |
| 11.3.3 | Индикация ошибок..... | 137 |
| 12 | Вывод из эксплуатации..... | 146 |
| 12.1 | Экологически безопасное отношение..... | 146 |
| 12.2 | Утилизация..... | 146 |

| | | |
|-----------|---|------------|
| 13 | Технические характеристики..... | 147 |
| 13.1 | Техническое описание..... | 147 |
| 13.2 | Время отклика..... | 151 |
| 13.3 | Потребляемая мощность..... | 152 |
| 13.4 | длина кабеля..... | 153 |
| 13.5 | Таблица веса..... | 154 |
| 13.6 | Габаритные чертежи..... | 156 |
| 14 | Данные для заказа..... | 158 |
| 14.1 | Комплект поставки..... | 158 |
| 14.2 | Данные для заказа deTec4 Ex II 3GD..... | 158 |
| 15 | Принадлежности..... | 160 |
| 15.1 | Крепления..... | 160 |
| 15.2 | Принадлежности для монтажа..... | 161 |
| 15.3 | Компоненты для подключения..... | 161 |
| 15.4 | Вспомогательное средство юстировки..... | 165 |
| 15.5 | Отклоняющие зеркала..... | 165 |
| 15.5.1 | Принцип действия и применение..... | 165 |
| 15.5.2 | Монтаж..... | 166 |
| 15.5.3 | Изменение дальности сканирования из-за отклоняющих зеркал..... | 166 |
| 15.5.4 | Отклоняющее зеркало PNS75, данные для заказа..... | 167 |
| 15.5.5 | Отклоняющее зеркало PNS125, данные для заказа..... | 167 |
| 15.6 | Стойки для зеркал..... | 168 |
| 15.7 | Приборные стойки..... | 168 |
| 15.8 | Чистящие средства..... | 168 |
| 15.9 | Пробники..... | 168 |
| 15.10 | дополнительные аксессуары..... | 169 |
| 16 | Приложение..... | 170 |
| 16.1 | Соответствие директивам ЕС..... | 170 |
| 16.2 | Примечание по указанным стандартам..... | 171 |
| 16.3 | Контрольная ведомость для первого ввода в эксплуатацию и ввода в эксплуатацию..... | 172 |
| 17 | Список рисунков..... | 173 |
| 18 | Список таблиц..... | 175 |

1 О данном документе

В данном руководстве по эксплуатации содержится информация, необходимая на протяжении всего срока службы световой завесы безопасности.

К данному руководству по эксплуатации должен быть доступ у всех лиц, работающих со световой завесой безопасности.

Перед началом работ со световой завесой безопасности необходимо внимательно прочесть данное руководство по эксплуатации и убедиться в правильности понимания его содержания.

1.1 Сфера действия

Данное руководство действительно только для световой завесы безопасности deTec4 Ex II 3GD со следующими записями в поле «Operating Instructions» заводской таблички:

- 8023870

Настоящий документ является неотъемлемой частью следующих артикулов SICK (версии на всех доступных языках):

8023870

1.2 Целевые группы и структура руководства по эксплуатации

Настоящее руководство по эксплуатации предназначено для следующих целевых групп: проектировщики (планировщики, разработчики, конструкторы), монтажники, специалисты по электротехнике, специалисты по безопасности (уполномоченные по сертификации CE, ответственные за сертификацию соответствия, лица, осуществляющие проверку и утверждение систем и устройств), операторы и обслуживающий персонал.

Структура настоящего руководства по эксплуатации ориентирована на жизненные циклы световой завесы безопасности: проектирование, монтаж, электрическое подключение, ввод в эксплуатацию, эксплуатацию и ремонт.

Во некоторых отдельных случаях целевые группы следующим образом распределены по сферам ответственности изготовителя и пользователя оборудования, в которое интегрируется защитная световая завеса:

| Сфера ответственности | Целевая группа | Соответствующая глава настоящего руководства по эксплуатации ¹⁾ |
|-----------------------|---|---|
| Изготовитель | Проектировщики (планировщики, разработчики, конструкторы) | «Проектирование защиты», страница 29 «Конфигурирование», страница 93 «Технические характеристики», страница 147 «Принадлежности», страница 160 |
| | Монтажники | «Монтаж», страница 75 |
| | Специалисты по электротехнике | «Электрическое подключение», страница 87 |
| | Специалисты по безопасности | «Проектирование защиты», страница 29 «Конфигурирование», страница 93 «Ввод в эксплуатацию», страница 112 «Технические характеристики», страница 147 «Контрольная ведомость для первого ввода в эксплуатацию и ввода в эксплуатацию», страница 172 |

| Сфера ответственности | Целевая группа | Соответствующая глава настоящего руководства по эксплуатации ¹⁾ |
|---------------------------|------------------------|--|
| Пользователь оборудования | Операторы | «Управление», страница 120 «Устранение неисправностей», страница 128 |
| | Обслуживающий персонал | «Технический уход», страница 126 «Устранение неисправностей», страница 128 «Данные для заказа», страница 158 |

¹⁾ Не указанные здесь главы предназначены для всех целевых групп. Все целевые группы должны принимать во внимание указания на наличие опасностей и предупреждения в тексте руководства по эксплуатации!

В других случаях применения пользователь оборудования приравнивается к изготовителю машины — с соответствующим распределением целевых групп.

1.3 Дополнительная информация

www.sick.com

В сети Интернет доступна следующая информация:

- Данный документ на других языках
- технические данные и примеры применения;
- данные CAD и габаритные чертежи;
- сертификаты (например, Декларация соответствия нормам ЕС)
- Инструкции по безопасному оборудованию. Шесть шагов к безопасной машине

1.4 Символы и условные обозначения

В настоящем документе используются следующие символы и условные обозначения:

Указания по безопасности и прочие примечания



ОПАСНОСТЬ

Указывает на непосредственную опасность, ведущую к смерти или тяжелым травмам при отсутствии необходимых мер предосторожности.



ПРЕДУПРЕЖДЕНИЕ

Указывает на потенциально опасную ситуацию, способную привести к смерти или тяжелым травмам при отсутствии необходимых мер предосторожности.



ОСТОРОЖНО

Указывает на потенциально опасную ситуацию, способную привести к травмам средней и легкой тяжести при отсутствии необходимых мер предосторожности.



ВАЖНО

Указывает на потенциально опасную ситуацию, способную привести к материальному ущербу при отсутствии необходимых мер предосторожности.



УКАЗАНИЕ

Сопровождает дополнительную полезную информацию и рекомендации.

Руководство к действию

- ▶ Стрелка обозначает инструкцию по выполнению действия.

1. Последовательности действий даются с нумерацией.
 2. Пронумерованные инструкции подлежат выполнению в указанной последовательности.
- ✓ Галочка показывает результат руководства к действию.

Символы состояния светодиодов

Эти символы обозначают состояние светодиода:

- СД выключен.
- ◐ СД мигает.
- СД светится постоянно.

Передатчик и приемник

Эти символы обозначают передатчик и приемник устройства:

- ▣ Этот символ обозначает передатчик.
- ▣ Этот символ обозначает приемник.

2 Относительно Вашей безопасности

В данной главе содержится информация о безопасности в отношении световой завесы безопасности.

Более подробную информацию о безопасности в конкретных ситуациях применения световой завесы безопасности Вы найдете в соответствующих главах.

2.1 Основополагающие указания по безопасности



ПРЕДУПРЕЖДЕНИЕ

Риск неэффективности защитного устройства

В случае несоблюдения этого требования машина может не перейти в безопасное состояние либо перейти в него несвоевременно.

- ▶ Перед началом работ со световой завесой безопасности необходимо внимательно прочесть настоящий документ и убедиться в правильности понимания его содержания.
- ▶ В первую очередь, необходимо принять во внимание все содержащиеся в нем указания по технике безопасности.



ОСТОРОЖНО

Класс лазера 1

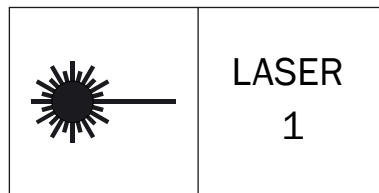


Рисунок 1: Класс лазера 1

Классификация этого устройства определена в следующих нормах:

- IEC 60825-1:2007/EN 60825-1:2007
- IEC 60825-1:2014/EN 60825-1:2014
- 21 CFR 1040.10 и 1040.11, за исключением различий согласно Laser Notice № 50 от 24.06.2007

Лазер безопасен для глаз. Прямое направление лазера в глаз может вызывать кратковременные ухудшения.

Выходное отверстие лазерного луча находится в передатчике, [см. рисунок 5, страница 23](#). Лазер активен только в том случае, если включено вспомогательное средство юстировки.

Лазерная метка находится на задней стенке передатчика.

- ▶ Соблюдайте действующие положения по защите от лазерного излучения в последней редакции.

**ОСТОРОЖНО**

В случае применения других, не указанных в настоящем документе устройств управления и юстировки, а также других методов работы существует опасность опасного воздействия излучения на здоровье человека.

- ▶ Используйте только указанные в настоящем документе устройства управления и юстировки.
- ▶ Применяйте только указанные в настоящем документе методы работы.
- ▶ Не вскрывать корпус, кроме случаев, когда это необходимо для предусмотренных работ по монтажу или техобслуживанию.

**ПРЕДУПРЕЖДЕНИЕ**

Опасность утраты устройством эффективности защиты

Для правильной и безопасной эксплуатации устройства соблюдайте следующие указания.

- ▶ При монтаже и использовании электроприборов во взрывоопасных зонах, при вводе в эксплуатацию и регулярном техническом контроле действуют специальные национальные и международные правила и нормативы, в частности, Директива АТЕХ 2014/34/EU и схема IECEx. Изготовитель и пользователь машины, в составе которой будет использоваться световая завеса безопасности, несут ответственность за соблюдение всех применяемых правил и нормативов безопасности.
- ▶ Настоящее руководство по эксплуатации должно быть предоставлено в распоряжение оператора машины, в составе которой будет использоваться устройство. Оператор должен быть проинструктирован ответственными лицами в вопросе использования устройства и обязан изучить руководство по эксплуатации и следовать его указаниям.

**ОПАСНОСТЬ**

Опасность возгорания

При несоблюдении указанных требований существует опасность возгорания в результате возможного искробразования.

- ▶ Убедитесь, что используются только принадлежности, допущенные к применению во взрывоопасных средах, например, мобильное устройство с NFC или взрывобезопасный осветительный прибор, см. «Проектирование защиты», страница 29.

**ВАЖНО**

УФ-излучение может привести к сокращению срока службы и ухудшению стойкости лицевой панели. При использовании во взрывобезопасных зонах лицевая панель не должна подвергаться воздействию УФ-излучения (например, прямых солнечных лучей).

- ▶ Монтажное положение выбирать так, чтобы лицевая панель не подвергалась воздействию УФ-излучения.



ВАЖНО

Механическая нагрузка

Устройство прошло испытание на ударную прочность согласно нормативным требованиям.

Механическая нагрузка на пластиковые детали устройства не должна превышать 4 джоуля.

Механическая нагрузка на светопрозрачные детали устройства (лицевая панель) не должна превышать 2 джоуля.

2.2 Правильное использование

Обзор

Световая завеса безопасности deTec4 Ex II 3GD — это электрочувствительное защитное устройство (BWS), предназначенное для:

- Защита опасных зон
- Защита доступа
- защита опасных зон

Эксплуатация световой завесы безопасности deTec4 Ex II 3GD разрешена только в рамках предписанных технических характеристик и производственных условий.

В случае ненадлежащего применения, запрещенного изменения или вмешательства в конструкцию световой завесы безопасности deTec4 Ex II 3GD любая гарантия со стороны SICK AG теряет свою силу; кроме того, в любом из перечисленных случаев SICK AG не несет ответственность за причиненный в результате этого прямой и косвенный ущерб.

Важные указания



ОПАСНОСТЬ

Риск неэффективности защитного устройства

В случае несоблюдения устройство может утратить способность распознавания защищаемых объектов.

Световая завеса безопасности является средством защиты непрямого действия и не может использоваться в качестве защиты ни от вылетающих деталей, ни от излучения. Прозрачные объекты не распознаются.

- ▶ Использовать световую завесу безопасности только как средство защиты непрямого действия.
-

Возможные виды неправильного применения

Световая завеса безопасности deTec4 Ex II 3GD также **не** предназначена для применения:

- на открытом воздухе;
- под водой;
- на высоте свыше 3000 м над уровнем моря;
- в местах с повышенным ионизирующим излучением.

2.3 Требования к квалификации персонала

Проектирование защиты с использованием защитной световой завесы, ее монтаж, подключение, ввод в эксплуатацию и ремонт разрешается выполнять только уполномоченным на это лицам.

Проектирование защиты

Допуск к проектированию защиты с использованием защитной световой завесы имеют лица, обладающие специальными знаниями и опытом в выборе и применении защитных устройств, а также знающие соответствующие технические нормативные документы и государственные предписания по охране труда.

Монтаж механической части

Допуск к выполнению монтажа механической части имеют лица, обладающие специальными знаниями и опытом в соответствующей области, а также хорошо осведомленные о применении данного защитного устройства на машине и способные оценить его безопасное для эксплуатации состояние.

Электрическое подключение

Допуск к выполнению электрического подключения имеют лица, обладающие специальными знаниями и опытом в соответствующей области, а также хорошо осведомленные о применении данного защитного устройства на машине и способные оценить его безопасное для эксплуатации состояние.

Конфигурирование

Допуск к конфигурированию имеют лица, обладающие специальными знаниями и опытом в соответствующей области, а также хорошо осведомленные о применении данного защитного устройства на машине и способные оценить его безопасное для эксплуатации состояние.

Ввод в эксплуатацию

Допуск к выполнению ввода в эксплуатацию имеют лица, обладающие специальными знаниями и опытом в соответствующей области, а также хорошо осведомленные о применении данного защитного устройства на машине и способные оценить его безопасное для эксплуатации состояние.

Управление и техническое обслуживание

Допуск к управлению и техническому обслуживанию устройства имеют лица, обладающие специальными знаниями и опытом в соответствующей области, а также хорошо осведомленные о применении данного защитного устройства на машине и прошедшие инструктаж пользователя оборудования по управлению данным устройством.

Оператору разрешается выполнять чистку и, после соответствующего инструктажа, проверку световой завесы безопасности. Более подробная информация для оператора машины: см. «Управление», страница 120, и см. «Регулярная очистка», страница 126.

3 Описание изделия

В данной главе содержится информация о принципе работы защитной световой завесы, а также приводятся примеры ее применения.

3.1 Конструкция и принцип действия

Обзор

Световая завеса безопасности deTec4 Ex II 3GD — это электрочувствительное защитное устройство, которое состоит из передатчика и приемника.

Ряд параллельных лучей света инфракрасного спектра между передатчиком и приемником образуют защитное поле, предохраняющее от доступа в опасную зону (обеспечение безопасного доступа к опасным объектам и зонам риска). Как только один или несколько лучей прерываются, световая завеса безопасности сигнализирует об этом путем изменения сигнала на переключающих выходах (OSSD). Машина или система управления машины должна надежно анализировать сигналы (например, с помощью контролера безопасности или предохранительного реле) и выполнять выход из опасного состояния.

Передатчик и приемник синхронизируются автоматически, оптическим способом. Наличия электрического соединения между двумя компонентами не требуется, но оно имеет свои преимущества.

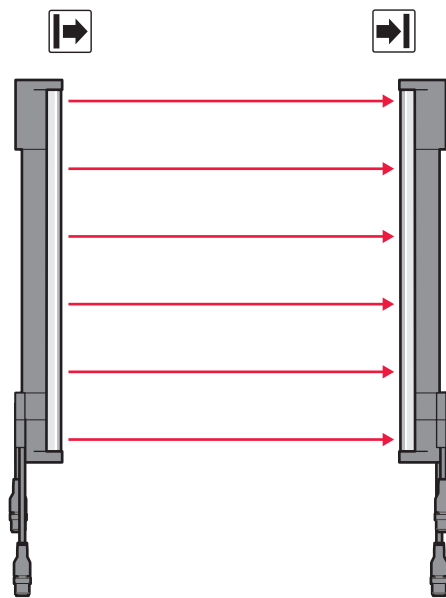


Рисунок 2: Передатчик и приемник

Высота защитного поля

Высота защитного поля обозначает область, в пределах которой обеспечивается надежное распознавание пробника для световой завесы безопасности.

Ширина защитного поля

Шириной защитного поля является длина пути светового луча между передатчиком и приемником. Максимальная ширина защитного поля ограничивается дальностью сканирования.

Разрешение

Разрешение определяет размер наименьшего объекта, который всегда распознается световой завесой безопасности в пределах защитного поля. Разрешение соответствует диаметру относящегося к световой завесой безопасности пробнику.

Разрешение описываемой модели световой завесы безопасности составляет 14 мм. Данное разрешение позволяет осуществить защиту пальцев.

Разрешение описываемой модели световой завесы безопасности составляет 30 мм. Данное разрешение обеспечивает защиту ладоней.

Дальность сканирования

Дальность сканирования соответствует максимальной ширине защитного поля.

Использование отражающих зеркал уменьшает дальность сканирования.

Смежные темы

- [«Гибкое кабельное соединение с распределительным шкафом и двусторонняя индикация состояния», страница 23](#)
- [«Техническое описание», страница 147](#)
- [«Отклоняющие зеркала», страница 165](#)

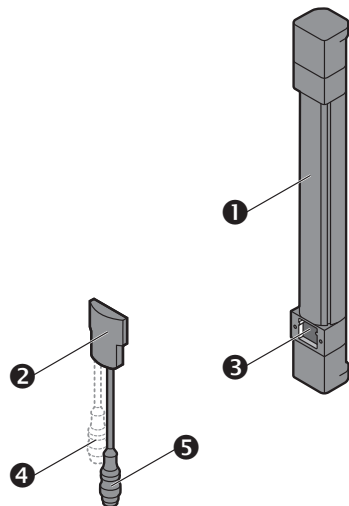
3.2 Свойства изделия**3.2.1 Обзор устройства**

Рисунок 3: Обзор устройства

- ❶ Передатчик или приёмник
- ❷ Системный разъём
- ❸ Корпус клеммной коробки
- ❹ Разъём расширения (только на определённых системных разъёмах)
- ❺ Подключение к системе

3.2.2 Отсутствие слепых зон

Конструкция и исполнение защитной световой завесы обеспечивает защиту и отсутствие слепых зон по всей длине корпуса. Ввиду отсутствия слепых зон для интеграции устройства в машину требуется меньше места.

3.2.3 Автоматическое определение ширины защитного поля.

При каждом включении защитная световая завеса автоматически определяет ширину защитного поля.

3.2.4 Переменная ширина защитного поля

Для переменной ширины защитного поля настраивается диапазон. В пределах этого диапазона ширина защитного поля может изменяться во время работы.

Для каждого разрешения световой завесы безопасности возможно выбрать 3 переменных ширины защитного поля.

Таблица 1: Регулируемые диапазоны для переменных ширин защитного поля

| Разрешение | Малый диапазон | | Средний диапазон | | Большой диапазон | |
|------------|-----------------------|-----------------------|-----------------------|-----------------------|-----------------------|-----------------------|
| | Минимум ¹⁾ | Типично ²⁾ | Минимум ¹⁾ | Типично ²⁾ | Минимум ¹⁾ | Типично ²⁾ |
| 14 мм | 0,15 м ... 4 м | 0,15 м ... 5 м | 1 м ... 8 м | 1 м ... 10 м | 2 м ... 16 м | 2 м ... 20 м |
| 30 мм | 0 м ... 6 м | 0 м ... 7,5 м | 0 м ... 12 м | 0 м ... 15 м | 0 м ... 24 м | 0 м ... 30 м |

1) Минимальная дальность сканирования указывает область, в которой гарантируется безупречная и надёжная работа в промышленных условиях. Таким образом, учтён достаточный запас сигнала для очень высокой эксплуатационной готовности.

2) Типичная дальность сканирования указывает область, в которой световая завеса безопасности функционирует правильно и надёжно в промышленных условиях. Запас сигнала достаточен для высокой эксплуатационной готовности.

Смежные темы

- [«Минимальное расстояние до отражающих поверхностей»](#), страница 34

3.2.5 Кодирование луча

В зависимости от конфигурации, световая завеса безопасности может работать с одним из 3 вариантов кодирования луча: Uncoded, Code 1 или Code 2. Вариант кодирования Uncoded обеспечивает особенно низкое время отклика. Для того чтобы исключить взаимные помехи от 2 расположенных рядом световых завес, для одной из них может использоваться вариант Code 1, а для второй — Code 2.

3.2.6 Уменьшенное разрешение

Световая завеса безопасности с уменьшенным разрешением позволяет прерывание одного или нескольких соседних лучей без переключения устройств переключения выходного сигнала в состояние ВЫКЛЮЧЕНО.

Благодаря этому мелкие объекты могут передвигаться в зоне обнаружения световой завесы безопасности без её срабатывания и отключения машины. Для этого заданное разрешение уменьшается до 2 лучей.

Уменьшенное разрешение может использоваться для подавления посторонних объектов, например, если через защитное поле необходимо провести провода или шланги. Конфигурация функции может быть выполнена при вводе в эксплуатацию.

3.2.7 Вспомогательное средство юстировки

В передатчик световой завесы безопасности встроено вспомогательное средство лазерной юстировки. Вспомогательное средство юстировки облегчает процесс настройки передатчика.

В приёмнике световой завесы безопасности встроены диагностические светодиоды. Для простого выравнивания приёмника диагностические светодиоды 1, 2, 3 и 4 отображают уровень качества юстировки после включения световой завесы безопасности.

Диагностические светодиоды 5 и 6 светятся, когда самый верхний световой луч синхронизирован (удалённо от системного разъёма). Диагностические светодиоды 7 и 8 светятся, когда самый нижний световой луч синхронизирован (вблизи от системного разъёма).

3.2.8 Блокировка повторного запуска

Световая завеса безопасности имеет встроенную блокировку повторного запуска. Конфигурация функции осуществляется при вводе в эксплуатацию.

Блокировка повторного запуска исключает возможность повторного запуска машины после срабатывания защитного устройства. Чтобы вернуть защитное устройство в контролируемое состояние, оператор сначала должен нажать на кнопку сброса. Только после этого оператор может снова запустить остановленную машину.

Кнопка сброса может быть подключена к местному разъёму расширения или в распределительном шкафу.

3.2.9 Контроль контакторов (EDM)

Световая завеса безопасности имеет встроенное устройство контроля контакторов. Конфигурация функции осуществляется при вводе в эксплуатацию.

Устройство контроля контакторов (EDM) контролирует состояние подключенных к цепи контакторов.

Главным условием для работы функции является то, что в схеме отключения машины должны использоваться контакторы с принудительным управлением. Если вспомогательные контакты контакторов с принудительным управлением подключены к устройству контроля контакторов, оно следит, отпадают ли контакторы при отключении выходов OSSD.

3.2.10 Диагностический выход

Световая завеса безопасности имеет диагностический выход на системном разъёме и разъёме расширения.

В зависимости от конфигурации диагностический выход сигнализирует определённое состояние световой завесы безопасности, например, если должна быть нажата кнопка сброса или на приёмнике слабый сигнал.

Для отображения сигнала световой завесы безопасности, к диагностическому выходу может быть подключена лампа или передан сигнал в систему управления машиной.

Следующие сигналы могут выдаваться через диагностические выходы:

- Слабый сигнал
- Требуется сброс
- Игнорируемый объект
- Состояние выборочного отключения (Muting)
- Требуется ручная коррекция

3.2.11 Каскадное подключение

При каскадном подключении можно последовательно подключить до 3 световых завес безопасности, например, для организации надёжной защиты от обхода защитного устройства. Непосредственное связанное с распределительным шкафом устройство является хостом. Последующие датчики имеют статус гостевых устройств: Guest 1 и Guest 2.

3.2.12 Интеллектуальная защита от обхода защитного устройства

Обзор

Для защиты доступа и охраны опасной зоны световая завеса безопасности имеет интеллектуальную защиту от обхода защитного устройства. Конфигурация функции может быть выполнена при вводе в эксплуатацию.

Принцип действия

Интеллектуальная защита от обхода защитного устройства осуществляется каскадом. Гостевая система активируются только после нарушения целостности защитного поля хост-системы. После этого устройства переключения выходного сигнала переключаются в состояние ВЫКЛЮЧЕНО, и машина останавливается. Пока целостность защитного поля хоста или гостевой системы остаётся нарушенной, запуск машины не представляется возможным.

Если все защитные поля были свободны по крайней мере 0,5 сек., устройства переключения выходного сигнала переключаются обратно в состояние ВКЛ, а гостевая система возвращается в режим покоя.

Интеллектуальная защита от обхода защитного устройства предотвращает непреднамеренное отключение оборудования, если, например, стружка падает в защищённую гостевыми системами опасные зоны.

3.2.13 Выборочное отключение (Muting)

При выборочном отключении временно блокируется защитное действие световой завесы безопасности для перевозки материала к машине или оборудованию, или от него. Рабочий процесс при этом не прерывается. Конфигурация функции может быть выполнена при вводе в эксплуатацию.

Отличие человека от материала осуществляют два независимых друг от друга сигнала. На основе логического анализа этих сигналов блокируется защитное устройство при действительном условии выборочного отключения. Как только в опасную зону попадет что-либо отличное от материала, рабочий процесс прерывается.

3.2.14 Частичное гашение

С помощью частичного гашения при действительном условии выборочного отключения активным остаётся только самый верхний световой луч защитного поля. Все остальные световые лучи временно блокируются (например, для определённой высоты объекта). Как только прерывается самый верхний световой луч, устройства переключения выходного сигнала переключаются в состояние ВЫКЛЮЧЕНО.

3.2.15 IO-Link

Обзор

Световая завеса безопасности может обмениваться данными с ведущим устройством IO-Link через доступный в качестве вспомогательного оборудования соединитель IO-Link.

Следующая информация может быть выдана через IO-link:

- Информация о состоянии диагностического выхода
- Информация об устройстве и состоянии устройства
- Конфигурация устройства
- Состояние каждого отдельного светового луча
- История ошибок
- Причины для последних отключений

Через IO-link можно управлять следующей информацией:

- Световые сигналы светодиодного индикатора поля
- Включение и выключение встроенного вспомогательного средства лазерной юстировки

Дополнительная информация

К световой завесе безопасности должно подаваться напряжение для осуществления связи с ведущим устройством IO-Link через соединитель IO-Link.

Смежные темы

- [«Принадлежности», страница 160](#)

3.2.16 Коммуникация ближнего поля (NFC)

Обзор

Приёмник световой завесы безопасности имеет встроенный интерфейс NFC для передачи диагностических данных устройства безопасности на устройство с NFC. Интегрированный интерфейс NFC предназначен для временного использования.

Диагностические данные

Следующие диагностические данные могут быть отображены в устройстве с функцией NFC:

- устройство-ориентированная информация защитного устройства, на, название, серийный номер, код типа
- информация о конфигурации, например, включена ли блокировка повторного запуска или используется ли уменьшенное разрешение
- текущее состояние защитного устройства, например, состояние устройств переключения выходного сигнала, состояние выборочного отключения, качество выравнивания
- диагностика неисправностей с указанием кода ошибки, описания ошибки, диагностических светодиодов и устранения неисправностей

Для передачи данных за лицевой панелью световой завесы безопасности интегрирована антенна с поддержкой NFC. Диапазон отмечен символом NFC.



Рисунок 4: Символ NFC ¹⁾

Для возможности запроса информации о диагностике и конфигурации Вам необходимо устройство с поддержкой NFC, например, смартфон и представленное компанией SICK приложение.

- ▶ Удерживайте мобильное устройство с поддержкой NFC рядом с обозначенной областью NFC в нижней части приёмника для получения диагностических данных.

¹⁾ Метка N является торговой маркой или зарегистрированной торговой маркой NFC Forum, Inc. в Соединённых Штатах и в других странах.

3.2.17 Системный разъем

Обзор

Для световой завесы безопасности в наличии имеются следующие системные разъемы:

- Системный разъем SP1
- Системный разъем SP2

Системные разъемы отличаются по набору функций.

Таблица 2: Набор функций

| Функции | Системный разъем SP1 | Системный разъем SP2 |
|--|----------------------|----------------------|
| Кодирование луча | ✓ | ✓ |
| Блокировка повторного запуска | ✓ | ✓ |
| Контроль внешних устройств (EDM) | ✓ | ✓ |
| Диагностический выход | ✓ | ✓ |
| каскад | ✓ | ✓ |
| IO-Link | ✓ | ✓ |
| Уменьшенное разрешение | – | ✓ |
| Переменная ширина защитного поля | – | ✓ |
| Интеллектуальная защита от обхода защитного устройства | – | ✓ |
| Выборочное отключение (Muting) | – | ✓ |
| Частичное гашение | – | ✓ |

Системный разъем SP1 может использоваться во всех передатчиках и приёмниках одиночной системы или хост- и гостевой системы.

Системный разъем SP2 используется только на приёмнике хост- или одиночной системы. На всех остальных приёмниках гостевых систем и на всех передатчиках используется системный разъем SP1.

Системные разъемы доступны в следующих исполнениях:





- Системный разъем с 5-контактным системным подключением
- Системный разъем с 8-контактным системным подключением
- Системный разъем с 5-контактным системным подключением или 5-контактным разъемом расширения
- Системный разъем с 8-контактным системным подключением или 5-контактным разъемом расширения

Условия

- Системный разъем SP2 может использоваться только на тех приёмниках, коды типа которых в следующем месте числовой последовательности содержат цифру 1:
C4P-E*****1***

Использование системных разъемов в одиночной системе и в каскаде




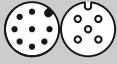
Таблица 3: Использование системного разъема SP1 в одиночной системе

| | Коды типа системных разъемов SP1 | | | |
|------------|---|---|--|--|
| | 1000  | 1200  | 1100  | 1300  |
| Передатчик | ✓ | ✓ ¹⁾ | ✓ ²⁾ | ✓ ^{1) 2)} |
| Приёмник | ✓ <ul style="list-style-type: none"> Кодирование луча | ✓ <ul style="list-style-type: none"> Кодирование луча Блокировка повторного запуска Контроль контакторов Диагностический выход | ✓ <ul style="list-style-type: none"> Кодирование луча Блокировка повторного запуска Контроль контакторов Диагностический выход IO-Link | ✓ <ul style="list-style-type: none"> Кодирование луча Блокировка повторного запуска Контроль контакторов Диагностический выход IO-Link |

✓ Системный разъем SP1 подходит.

- 1) 8-контактный системный разъем на передатчике может использоваться только при одинаковой схеме подключения. Его применение особенно рекомендуется в том случае, если на приёмнике используется 8-контактный системный разъем, и соединение приёмника и передатчика осуществляется через тройник.
- 2) Если к передатчику не подключено дополнительное гостевое устройство, то разъем расширения остается без функции и должен быть закрыт заглушкой.






Таблица 4: Использование системного разъема SP2 в одиночной системе

| | Коды типа системных разъемов SP2 | | | |
|------------|---|---|--|--|
| | 2000  | 2200  | 2100  | 2300  |
| Передатчик | – | – | – | – |
| Приёмник | ✓ <ul style="list-style-type: none"> Кодирование луча Уменьшенное разрешение Переменная ширина защитного поля | ✓ <ul style="list-style-type: none"> Кодирование луча Уменьшенное разрешение Переменная ширина защитного поля Блокировка повторного запуска Контроль контакторов Диагностический выход | ✓ <ul style="list-style-type: none"> Кодирование луча Уменьшенное разрешение Переменная ширина защитного поля Блокировка повторного запуска Контроль контакторов Диагностический выход IO-Link Выборочное отключение (Muting) | ✓ <ul style="list-style-type: none"> Кодирование луча Уменьшенное разрешение Переменная ширина защитного поля Блокировка повторного запуска Контроль контакторов Диагностический выход IO-Link Выборочное отключение (Muting) |

✓ Системный разъем SP2 подходит.

- Системный разъем SP2 не подходит. На передатчике одиночной системы должен использоваться системный разъем SP1.

Таблица 5: Использование системных разъёмов в одном каскаде

| | | Коды типа системных разъёмов SP1 | | | Коды типа системных разъёмов SP2 | |
|---|------------|---|--|---|---|---|
| | | 1000  | 1100  | 1300  | 2100  | 2300  |
| Хост | Передатчик | – | ✓ | ✓ ¹⁾ | – | – |
| | Приёмник | – | ✓ Функции на хосте • Кодирование луча | ✓ Функции на хосте • Кодирование луча • Блокировка повторного запуска • Контроль контакторов • Диагностический выход | ✓ Функции на хосте • Кодирование луча • Уменьшенное разрешение • Переменная ширина защитного поля • Интеллектуальная защита от обхода защитного устройства | ✓ Функции на хосте • Кодирование луча • Уменьшенное разрешение • Переменная ширина защитного поля • Блокировка повторного запуска • Контроль контакторов • Диагностический выход • Интеллектуальная защита от обхода защитного устройства |
| Первое гостевое устройство (в каскаде с 2 гостевыми устройствами) | Передатчик | – | ✓ | – | – | – |
| | Приёмник | – | ✓ | – | – | – |
| Последнее гостевое устройство | Передатчик | ✓ | ✓ ²⁾ | – | – | – |
| | Приёмник | ✓ | ✓ Функции на последнем гостевом устройстве • Контроль контакторов • Блокировка повторного запуска • Диагностический выход • IO-Link | – | – | – |

✓ Системный разъём подходит.

– Системный разъём не подходит. Как на приёмнике гостевой системы, так и на передатчике хост- и гостевой системы должен использоваться системный разъём SP1.

1) 8-контактный системный разъём на передатчике может использоваться только при одинаковой схеме подключения. Его применение особенно рекомендуется в том случае, если на приёмнике используется 8-контактный системный разъём, и соединение приёмника и передатчика осуществляется через тройник.

2) Если к передатчику не подключено дополнительное гостевое устройство, то разъём расширения остается без функции и должен быть закрыт заглушкой.

3.2.18 Гибкое кабельное соединение с распределительным шкафом и двусторонняя индикация состояния

Соединение световой завесы безопасности с распределительным шкафом может осуществляться различными способами:

- отдельные соединительные кабели для передатчика и приемника,
- отдельные соединительные кабели для передатчика и приемника с соединением в распределительном шкафу,
- Соединение передатчика с приёмником через тройник, общий 5-контактный или 8-контактный соединительный кабель к распределительному шкафу.

При каскадном подключении к распределительному шкафу подключаются только хост-передатчик и хост-приемник.

Состояние выходов OSSD и состояние защитного поля отображаются светодиодами на передатчике и приемнике при следующих условиях:

- Передатчик и приемник соединены друг с другом в шкафу управления
- Передатчик и приемник соединены друг с другом тройником

Если передатчик и приемник не соединены друг с другом, информация о состоянии отображается только на приемнике.

Для выдачи информации о состоянии на передатчике через IO-Link, передатчик и приёмник должны быть подключены друг к другу.

Смежные темы

- [«Примеры схем подключения», страница 64](#)

3.2.19 Элементы индикации

Обзор

Светодиоды передатчика и приемника сообщают о рабочем состоянии световой завесы безопасности.

Индикаторы передатчика

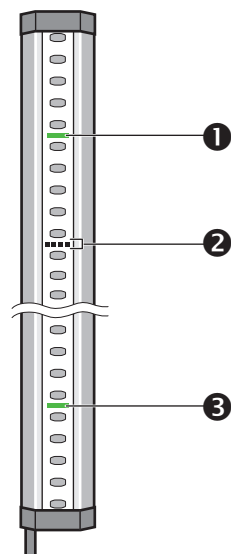


Рисунок 5: Индикаторы передатчика

Передатчик имеет 1 вспомогательное средство лазерной юстировки и не менее 2 светодиодов для индикации рабочего состояния:

| Позиция | Цвет светодиода | Функция | Надпись |
|---------|------------------------|---|---------|
| ❶ | Красный/желтый/зеленый | Индикатор поля ¹⁾ отображает состояние защитного поля и дополнительную информацию о статусе | — |
| ❷ | — | Вспомогательное средство юстировки | — |
| ❸ | Красный/желтый/зеленый | Индикация состояния | STATE |

1) Световые завесы безопасности с высотой защитного поля > 300 мм имеют несколько светодиодов для индикации поля.

Индикаторы приемника

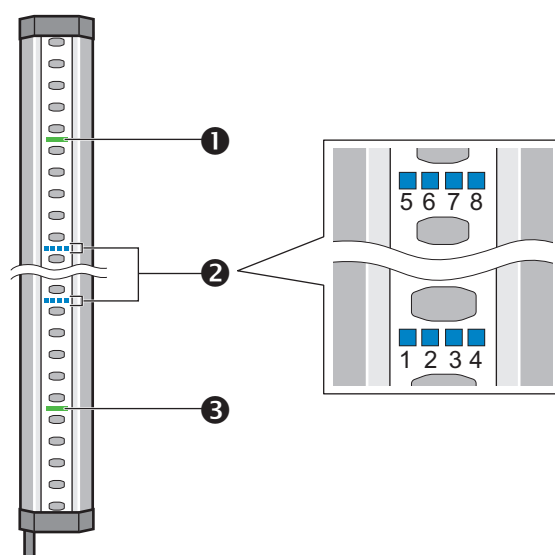


Рисунок 6: Индикаторы приемника

На приемнике есть не менее 10 светодиодов для индикации рабочего состояния:

| Позиция | Цвет СД | Функция | Надпись |
|---------|----------------------------|---|------------------------|
| ❶ | Красный/жёлтый/зелёный | Индикатор поля ¹⁾ отображает состояние защитного поля и дополнительную информацию о статусе | — |
| ❷ | синий/красный/жёлтый/белый | Диагностика | 1, 2, 3, 4, 5, 6, 7, 8 |
| ❸ | Красный/зелёный | Состояние OSSD | OSSD |

1) Световые завесы безопасности с высотой защитного поля > 300 мм имеют несколько светодиодов для индикации поля.

Смежные темы

- [«Диагностические светодиоды», страница 129](#)

3.2.19.1 Индикация диагностических индикаторов

Таблица 6: Цвета и их значение

| Цвет | Цвет | Значение |
|------|---------|------------------------|
| ● | Белый | Состояние конфигурации |
| ● | Синий | Качество юстировки |
| ● | Красный | Индикация ошибок |
| ● | Жёлтый | Предупреждение |

○ Светодиод не горит. ● Светодиод мигает. ● Светодиод горит.

Таблица 7: Индикация состояния конфигурации

| Диагностические светодиоды | Цвет | конфигурирование |
|----------------------------|---------|--|
| 1 | ● Белый | В конфигурации активирован контроль контактов (EDM). |
| 2 | ● Белый | В конфигурации прописан каскад с 1 или 2 гостевыми устройствами. |
| 3 | ● Белый | Кодирование луча сконфигурировано. |
| 4 | ● Белый | В конфигурации активирована блокировка повторного запуска. |
| 5 | ● Белый | Выборочное отключение сконфигурировано. |
| 6 | ● Белый | Уменьшенное разрешение сконфигурировано. |
| 7 | ● Белый | Переменная ширина защитного поля сконфигурирована. |
| 8 | ● Белый | Зарезервировано. |

○ Светодиод не горит. ● Светодиод мигает. ● Светодиод горит.

Таблица 8: Индикация качества юстировки

| Диагностические светодиоды | Цвет | Значение |
|----------------------------|---------|---|
| 1 ... 4 | ● Синий | Индикация качества юстировки. Свечение только одного диагностического светодиода сигнализирует о неудовлетворительной юстировке. Если горят все 4 диагностических светодиода, юстировка выполнена очень хорошо. |
| 5, 6 | ● Синий | Самый верхний луч (удалённо от системного разъёма) синхронизирован. |
| 7, 8 | ● Синий | Самый нижний луч (вблизи от системного разъёма) синхронизирован. |

○ Светодиод не горит. ● Светодиод мигает. ● Светодиод горит.

Таблица 9: Индикация ошибок

| Диагностические светодиоды | Цвет | Значение |
|----------------------------|-----------|--|
| 1 ... 8 | ● Красный | Светящийся красным диагностический светодиод сигнализирует о наличии ошибки у функции. |
| 1 ... 8 | ● Красный | Мигающий красным диагностический светодиод сигнализирует о причине ошибки. |

○ Светодиод не горит. ● Светодиод мигает. ● Светодиод горит.

Пример: если диагностический светодиод 1 горит красным, а диагностический светодиод 5 мигает красным, наличествует ошибка контроля внешних устройств.

Таблица 10: Предупреждения

| Диагностический светодиод | Цвет | Значение |
|---------------------------|----------|--|
| 1 ... 8 | ● Жёлтый | Светящийся жёлтым диагностический светодиод сигнализирует, какая функция повреждена. |
| 1 ... 8 | ☀ Жёлтый | Мигающий жёлтым диагностический светодиод сигнализирует о причине предупреждения. |

○ Светодиод не горит. ☀ Светодиод мигает. ● Светодиод горит.

Пример: если диагностический светодиод 5 горит жёлтым, а диагностический светодиод 3 мигает жёлтым, был превышен контроль зазора датчика.

Смежные темы

- «Диагностические светодиоды», страница 129

3.3 Примеры применения

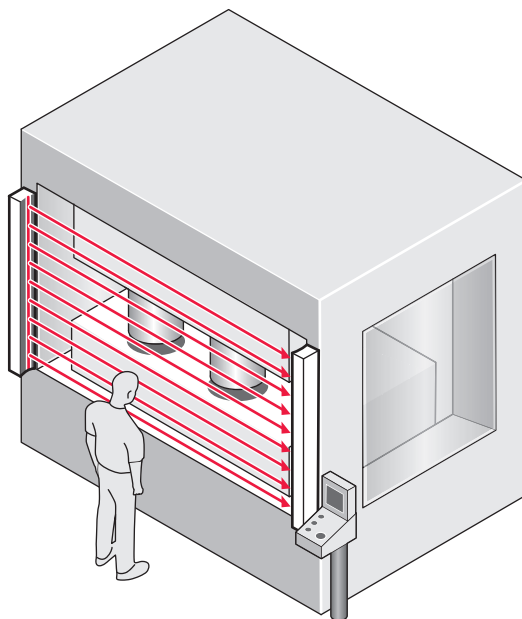


Рисунок 7: Защита опасных объектов

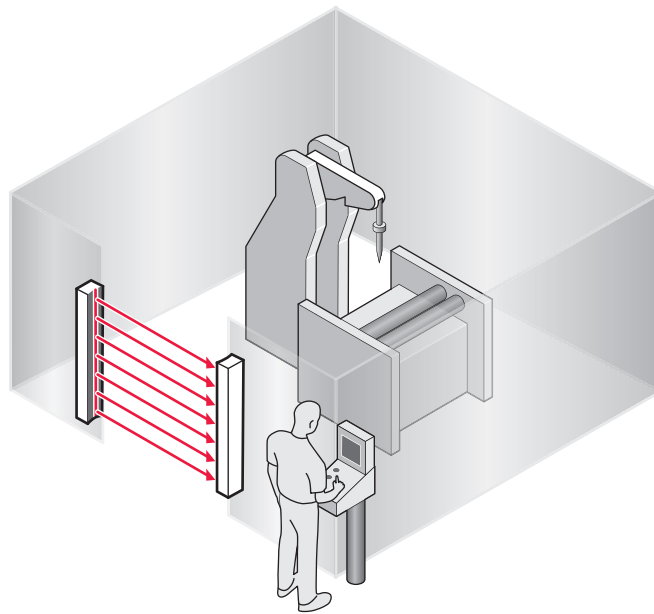


Рисунок 8: Предотвращение доступа

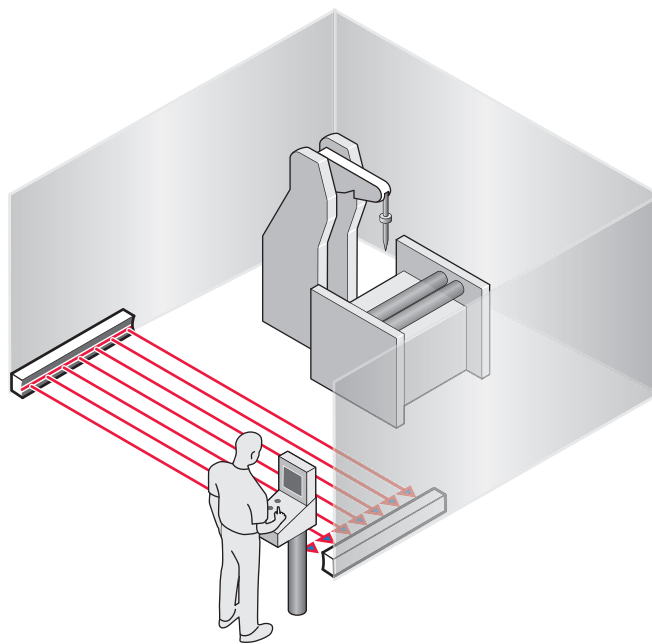


Рисунок 9: Защита от доступа в опасные зоны

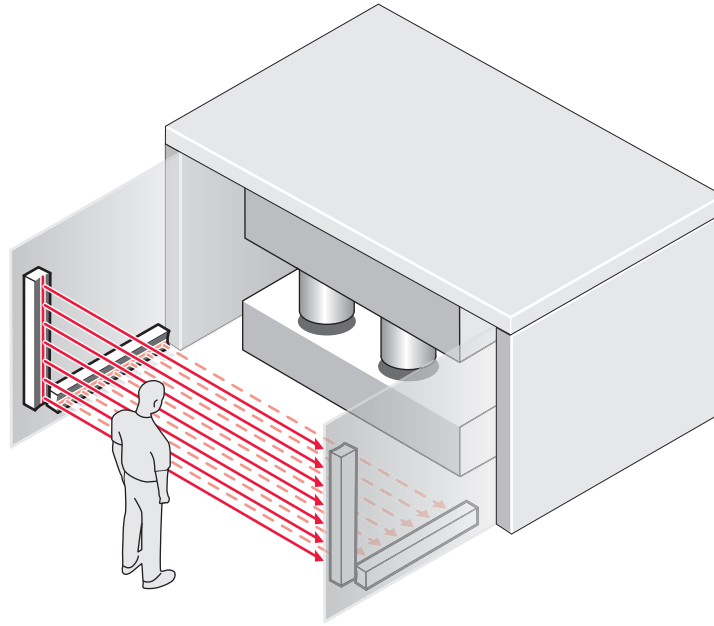


Рисунок 10: Ограничение доступа с интеллектуальной защитой от обхода защитного устройства, на базе каскадной схемы

4 Проектирование защиты

В данной главе проектировщики, разработчики и конструкторы найдут важную информацию о надлежащей интеграции защитной световой завесы в машины.

4.1 Изготовитель машины



ОПАСНОСТЬ

Риск неэффективности защитного устройства

В случае несоблюдения устройство может утратить способность распознавания защищаемых объектов.

- ▶ Необходимо провести оценку рисков и проверить необходимость в дополнительных защитных мерах.
- ▶ Соблюдать соответствующие действующие национальные предписания, регулирующие применение такого оборудования (например, предписания по предотвращению несчастных случаев, правила техники безопасности или иные значимые правила по технике безопасности).
- ▶ Не комбинировать компоненты световой завесы безопасности с элементами других световых завес безопасности.
- ▶ За исключением описанных в этом документе случаев, запрещается вскрывать компоненты световой завесы безопасности.
- ▶ Запрещается вносить изменения в компоненты световой завесы безопасности и производить с ними недозволённые манипуляции.
- ▶ Запрещается самостоятельно ремонтировать компоненты устройства. Проведение ненадлежащего ремонта защитного устройства может привести к утрате функции защиты.

4.2 Пользователь машины



ОПАСНОСТЬ

Риск неэффективности защитного устройства

В случае несоблюдения устройство может утратить способность распознавания защищаемых объектов.

- ▶ В случае внесения изменений в подключение световой завесы безопасности к системе управления машиной, а также изменения способа монтажа механической части световой завесы безопасности, требуется повторное проведение анализа рисков. Результат анализа рисков может привести к тому, что пользователь машины будет вынужден выполнять обязанности изготовителя.
- ▶ За исключением описанных в этом документе случаев, запрещается вскрывать компоненты световой завесы безопасности.
- ▶ Запрещается вносить изменения в компоненты световой завесы безопасности и производить с ними недозволённые манипуляции.
- ▶ Запрещается самостоятельно ремонтировать компоненты устройства. Проведение ненадлежащего ремонта защитного устройства может привести к утрате функции защиты.

4.3 Конструкция

Обзор

В данной главе приводится информация о конструкции.

Важные указания



ОПАСНОСТЬ

Риск неэффективности защитного устройства

В случае несоблюдения устройство может утратить способность распознавания защищаемых объектов.

- ▶ Для обеспечения возможности функционирования защитной световой завесы убедиться, что выполнены следующие конструктивные условия.
 - Передатчик и приемник должны быть расположены так, чтобы люди или их части тела точно распознавались при попадании в опасную зону.
 - Должна быть исключена возможность проникновения под зоной обнаружения, над ней и в обход ее, а также возможность смещения защитной световой завесы.
 - Проверить, нужны ли дополнительные меры защиты (например, блокировка повторного запуска) в том случае, если люди могут находиться между защитным устройством и опасным объектом, не будучи распознанными.
-



ОПАСНОСТЬ

Риск неэффективности защитного устройства

Некоторые виды светового излучения могут влиять на работу защитного устройства, например, излучение люминесцентных ламп с электронным пускорегулирующим аппаратом, которые расположены на пути луча, или излучение лазерных указателей при их направлении на приемник.

- ▶ При наличии светового излучения подобного рода вблизи защитного устройства принять дополнительные меры, позволяющие исключить опасный отказ защитного устройства.
-

Смежные темы

- [«Монтаж», страница 75](#)

4.3.1 Дальность сканирования и ширина защитного поля

Ширина защитного поля

Шириной защитного поля является длина пути светового луча между передатчиком и приемником.

Дальность сканирования

Дальность действия ограничивает максимальную ширину защитного поля. Ширина защитного поля может измениться после соответствующей настройки во время эксплуатации.

Использование отражающих зеркал уменьшает дальность сканирования.

Дальность сканирования может быть настроена 2-мя способами:

- Автоматическое определение ширины защитного поля
При каждом включении защитная световая завеса автоматически определяет ширину защитного поля. Изменение положения световой завесы безопасности впоследствии не допустимо.
- Переменная ширина защитного поля
Для переменной ширины защитного поля настраивается диапазон. В пределах этого диапазона ширина защитного поля может изменяться во время работы.

Дополнительная информация

В зависимости от настройки дальности сканирования должно быть соблюдено минимальное расстояние до отражающих поверхностей.

Смежные темы

- [«Минимальное расстояние до отражающих поверхностей», страница 34](#)
- [«Технические характеристики», страница 147](#)
- [«Отклоняющие зеркала», страница 165](#)

4.3.2 Минимальное расстояние до опасного объекта**Обзор**

Между световой завесой безопасности и опасным объектом должно быть соблюдено минимальное расстояние. Это расстояние необходимо для предотвращения ситуаций, когда человек или часть его тела успевают достигнуть опасного объекта до перехода машины в безопасное состояние.

Расчет минимального расстояния согласно ISO 13855

Расчет минимального расстояния должен быть ориентирован на международные и национальные стандарты, а также на законодательные положения, действующие в месте эксплуатации машины.

Если расчет минимального расстояния выполняется в соответствии с ISO 13855, то оно будет зависеть от следующих пунктов:

- время, необходимое для остановки машины (промежуток времени между срабатыванием датчиков и переходом машины в безопасное состояние)
- время отклика защитного устройства;
- скорость движений человека и скорость его приближения;
- разрешение (способность распознавания) световой завесы безопасности;
- вид приближения: под прямым углом или параллельно
- параметры, обусловленные выполняемой задачей.

Для США — в области действия Закона об охране труда и технике безопасности (OSHA) и нормативных документов Американского национального института стандартов (ANSI) — в числе прочих действуют следующие регламенты:

а) законы: Code of Federal Regulations, пункт 29 (CFR 29), часть 1910.217

б) стандарты: ANSI B11.19

Дополнительная информация

Более подробную информацию вы найдете в стандарте ISO 13855 и в Инструкциях по безопасному оборудованию.

В качестве услуги во многих странах компания SICK предлагает измерение времени останова машин.

Смежные темы

- [«Время отклика», страница 151](#)

4.3.2.1 Расчет минимального расстояния до опасного объекта

Важные указания



ОПАСНОСТЬ

Слишком малое минимальное расстояние до опасного объекта

В случае слишком малого выбранного минимального расстояния машина может не перейти в безопасное состояние либо перейти в него несвоевременно.

- ▶ Рассчитать минимальное расстояние для машины, на которую установлена световая завеса безопасности.
- ▶ Соблюдать минимальное расстояние при монтаже световой завесы безопасности.



УКАЗАНИЕ

Если световая завеса безопасности сконфигурирована с уменьшенным разрешением, то минимальное расстояние должно быть рассчитано в соответствии с реальным разрешением согласно ISO 13855.

Если реальное разрешение > 40 мм, то, наверное, для расчёта минимального расстояния должна применяться другая формула.

Порядок действий

В данном примере показан расчёт минимального расстояния согласно ISO 13855 при приближении к защитному полю под прямым углом. В зависимости от выполняемых задач и условий окружающей среды (например, при приближении параллельно защитному полю или под произвольным углом к направлению приближения, или при непрямом приближении), может потребоваться другой расчет.

1. Сначала необходимо рассчитать значение S по следующей формуле:
$$S = 2000 \text{ мм/с} \times T + 8 \times (d - 14 \text{ мм})$$
Где:
 - S = минимальное расстояние в миллиметрах (мм)
 - T = время, необходимое для остановки машины + время отклика защитного устройства после прерывания луча в секундах (с)
 - d = разрешение световой завесы безопасности в миллиметрах (мм)Скорость движений и приближения уже содержится в формуле.
2. Если в результате вычислений $S \leq 500$ мм, то в качестве значения минимального расстояния следует использовать полученное значение.
3. Если в результате вычислений $S > 500$ мм, то необходимо выполнить повторный расчет S по следующей формуле:
$$S = 1600 \text{ мм/с} \times T + 8 \times (d - 14 \text{ мм})$$
4. Если новый результат составил $S > 500$ мм, то в качестве минимального расстояния следует использовать полученное значение.
5. Если новый результат $S \leq 500$ мм, то следует использовать расстояние в 500 мм.

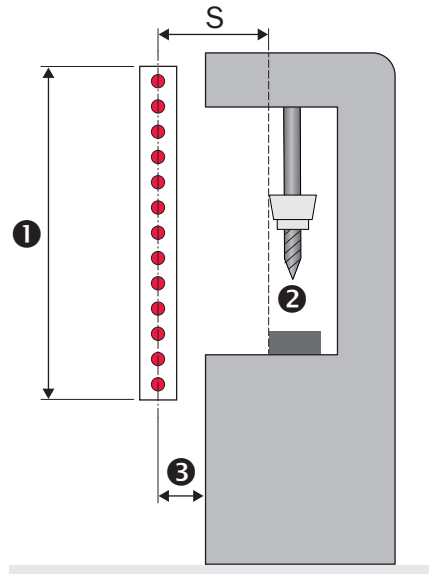


Рисунок 11: Минимальное расстояние до опасного объекта при приближении к защитному полю под прямым углом

- ❶ Высота защитного поля
- ❷ Опасный объект
- ❸ В зависимости от применения и дистанции должна быть исключена возможность обхода защитного устройства.

Пример расчета

Необходимое для остановки машины время = 290 мс

Время отклика после прерывания луча = 30 мс

Разрешение световой завесы безопасности = 14 мм

$T = 290 \text{ мс} + 30 \text{ мс} = 320 \text{ мс} = 0,32 \text{ с}$

$S = 2000 \text{ мм/с} \times 0,32 \text{ с} + 8 \times (14 \text{ мм} - 14 \text{ мм}) = 640 \text{ мм}$

$S > 500 \text{ мм}$, следовательно:

$S = 1600 \text{ мм/с} \times 0,32 \text{ с} + 8 \times (14 \text{ мм} - 14 \text{ мм}) = 512 \text{ мм}$

4.3.2.2 Учитывать перекрывающиеся отрезки

В соответствии с ISO 13855 не должно быть возможно обойти электрочувствительное защитное устройство. Если вероятен доступ в опасную зону путем проникновения над зоной вертикального защитного поля (проникновения через верх), то необходимо определить высоту защитного поля и минимальное расстояние электрочувствительного защитного устройства. Это делается путем сравнения значений, рассчитанных на основе возможного обнаружения конечностей или частей тела, со значениями, вытекающими из возможностей проникновения через верх. Применять следует наибольшее значение, полученное в результате сравнения.

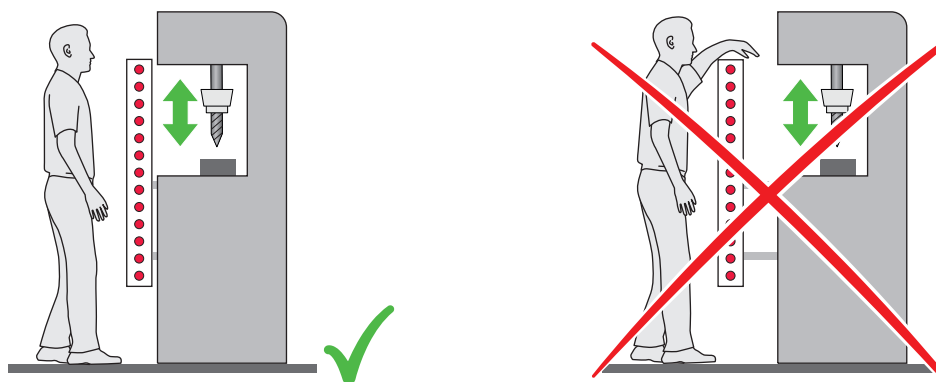


Рисунок 12: Пример возможности проникновения над зоной обнаружения электрочувствительного защитного устройства. Слева: защитное поле, исключающее проникновение над зоной обнаружения. Справа: защитное поле, допускающее возможность проникновения над зоной обнаружения.

4.3.3 Минимальное расстояние до отражающих поверхностей

Обзор

Отражающие поверхности и рассеивающие среды могут приводить к отклонению световых лучей передатчика. В результате возможно отсутствие распознавания объекта.

Поэтому между всеми отражающими поверхностями и предметами (например, емкостями с материалом, столом станка и т. д.) и защитным полем должно быть соблюдено минимальное расстояние «а». Это минимальное расстояние «а» должно соблюдаться во всех направлениях относительно защитного поля. Это касается как горизонтального, вертикального и диагонального направлений, так и концов световой завесы безопасности. Та же самая область должна быть свободна от рассеивающих сред (пыли, тумана, дыма).

Минимальное расстояние «а» зависит от расстояния D между передатчиком и приемником (ширины защитного поля).

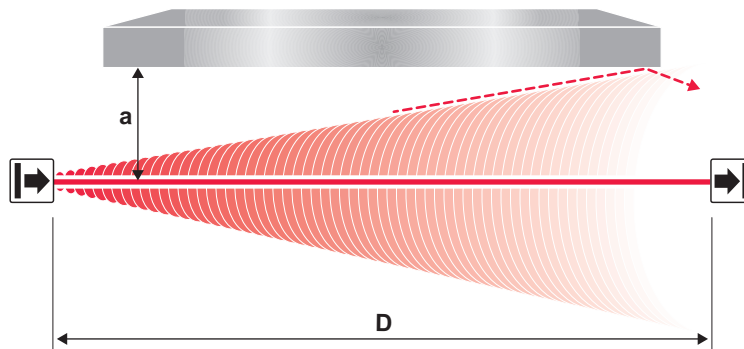


Рисунок 13: Минимальное расстояние до отражающих поверхностей

Важные указания



ОПАСНОСТЬ

Риск неэффективности защитного устройства

Отражающие поверхности и рассеивающие среды могут привести к тому, что защищаемые объекты будут отражаться, и поэтому не будут обнаружены.

- ▶ Обеспечить, чтобы соблюдалось минимальное расстояние между всеми отражающими поверхностями и объектами и защитным полем.
- ▶ Необходимо исключить наличие рассеивающих сред в пределах рассчитанного минимального расстояния до защитного поля (пыли, тумана, дыма и пр.).
- ▶ Убедиться, что для расчёта минимального расстояния применяется правильная формула.
- ▶ Убедиться, что после изменения конфигурации настройки дальности сканирования минимальное расстояние до отражающих поверхностей рассчитывается заново.

Определение минимального расстояния до отражающих поверхностей при автоматическом измерении ширины защитного поля

Минимальное расстояние можно рассчитать следующим образом:

- ▶ Рассчитать расстояние между передатчиком и приемником D в метрах (м).
- ▶ Взять значение минимального расстояния a в миллиметрах (мм) из диаграммы или рассчитать его по соответствующей формуле [таблица 11](#):

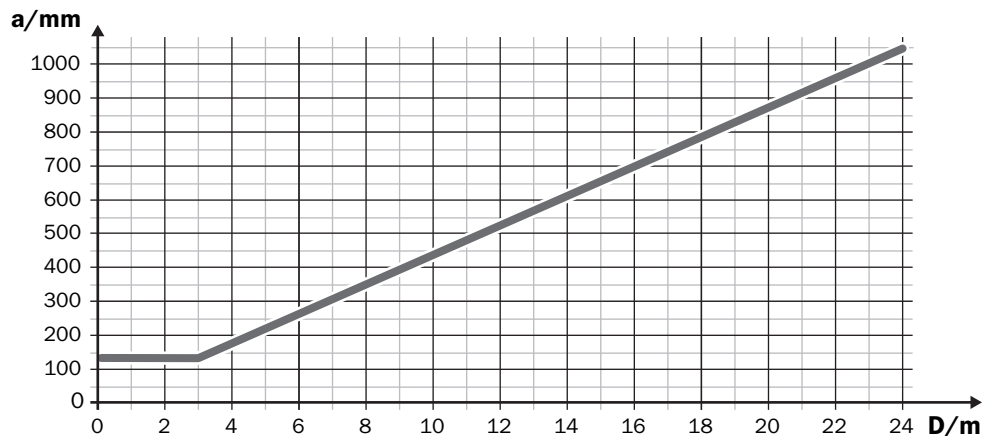


Рисунок 14: Диаграмма минимального расстояния до отражающих поверхностей

Таблица 11: Формула для расчёта минимального расстояния до отражающих поверхностей при автоматическом измерении ширины защитного поля

| Расстояние D между передатчиком и приемником в метрах | Расчет минимального расстояния a до отражающих поверхностей в мм |
|---|--|
| $D \leq 3 \text{ м}$ | $a = 131 \text{ мм}$ |
| $D > 3 \text{ м}$ | $a = \tan(2,5^\circ) \times 1000 \text{ мм/м} \times D = 43,66 \times 1 \text{ мм/м} \times D$ |

Определение минимального расстояния до отражающих поверхностей при переменной ширине защитного поля

Минимальное расстояние можно рассчитать следующим образом:

- ▶ Рассчитать расстояние между передатчиком и приемником D в метрах (м).
- ▶ Минимальное расстояния a в миллиметрах (мм) по соответствующей формуле из [таблица 12](#) или [таблица 13](#) рассчитать:

Таблица 12: Формула для расчёта минимального расстояния до отражающих поверхностей при переменной ширине защитного поля (разрешение 14 мм)

| Переменная ширина защитного поля | Расстояние D между передатчиком и приемником в метрах | Расчет минимального расстояния a до отражающих поверхностей в мм |
|-----------------------------------|---|---|
| Малый диапазон: 0,15 м ... 4 м | $D \leq 3$ м | $a = 131$ мм |
| | $D > 3$ м | $a = \tan(2,5^\circ) \times 1000$ мм/м \times $D = 43,66 \times 1$ мм/м \times D |
| Средний диапазон: 1 м ... 8 м | $D \leq 4$ м | $a = 175$ мм |
| | $D > 4$ м | $a = \tan(2,5^\circ) \times 1000$ мм/м \times $D = 43,66 \times 1$ мм/м \times D |
| Большой диапазон: 2 м ... 16 м | $D \leq 8$ м | $a = 350$ мм |
| | $D > 8$ м | $a = \tan(2,5^\circ) \times 1000$ мм/м \times $D = 43,66 \times 1$ мм/м \times D |

Таблица 13: Формула для расчёта минимального расстояния до отражающих поверхностей при переменной ширине защитного поля (разрешение 30 мм)

| Переменная ширина защитного поля | Расстояние D между передатчиком и приемником в метрах | Расчет минимального расстояния a до отражающих поверхностей в мм |
|-----------------------------------|---|---|
| Малый диапазон: 0 м ... 6 м | $D \leq 3$ м | $a = 131$ мм |
| | $D > 3$ м | $a = \tan(2,5^\circ) \times 1000$ мм/м \times $D = 43,66 \times 1$ мм/м \times D |
| Средний диапазон: 0 м ... 12 м | $D \leq 6$ м | $a = 262$ мм |
| | $D > 6$ м | $a = \tan(2,5^\circ) \times 1000$ мм/м \times $D = 43,66 \times 1$ мм/м \times D |
| Большой диапазон: 0 м ... 24 м | $D \leq 12$ м | $a = 524$ мм |
| | $D > 12$ м | $a = \tan(2,5^\circ) \times 1000$ мм/м \times $D = 43,66 \times 1$ мм/м \times D |

4.3.4 Защита от воздействия близко расположенных систем

Обзор

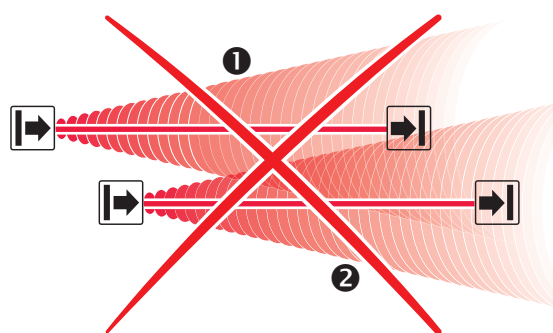


Рисунок 15: Предотвратить взаимную интерференцию системы ① и системы ②

Инфракрасные лучи передатчика системы ① могут воздействовать на приёмник системы ②. Это может негативно сказаться на защитной функции системы ②. В таком случае оператор подвергается опасности.

Важные указания**ОПАСНОСТЬ**

Риск неэффективности защитного устройства

Встроенное средство лазерной юстировки может влиять на приемник близко расположенной световой завесы безопасности. В результате этого соседняя световая завеса может не срабатывать на контролируемые движения человека или частей тела.

- ▶ Путем юстировки или с помощью других мер добейтесь того, чтобы лазерный луч мог попадать только на фронтальное стекло «своего» приемника. Лазерный луч не должен попадать на посторонний приемник даже при случайном или обусловленном ошибкой включении вспомогательного средства юстировки. Посторонним считается приемник, не относящийся к той же самой световой завесе безопасности или тому же самому каскаду, что и передатчик.
- ▶ Особое внимание тому, не попадает ли лазерный луч на посторонний приемник, следует уделять при юстировке.

**ОПАСНОСТЬ**

Риск неэффективности защитного устройства

Если несколько систем световых завес безопасности расположены близко друг к другу, то они могут оказывать взаимное воздействие.

- ▶ С помощью соответствующих мер следует полностью исключить возможность взаимного воздействия близко расположенных систем.

Недопущение взаимного воздействия близко расположенных систем

Следующие меры препятствуют возможности взаимного воздействия близко расположенных систем:

- различное кодирование луча в соседних системах;
- противоположное направление передачи в соседних системах;
- Передатчики с небольшим расстоянием срабатывания
- светонепроницаемые перегородки.

Смежные темы

- [«Использование кодирования луча», страница 37](#)
- [«Использование противоположного направления передачи», страница 38](#)
- [«Использование передатчиков с небольшим расстоянием срабатывания», страница 39](#)

4.3.4.1 Использование кодирования луча

Важные указания**ОПАСНОСТЬ**

Риск неэффективности защитного устройства

Защита от взаимного воздействия с помощью разного кодирования лучей действует только в том случае, если обе световые завесы безопасности относятся к типу deTec4 Ex II 3GD.

- ▶ При близком расположении систем других типов необходимо использовать другие способы защиты от взаимного воздействия.



ОПАСНОСТЬ

Риск неэффективности защитного устройства

Если световая завеса безопасности работает без кодирования луча (вариант «Uncoded»), то на нее могут воздействовать передатчики систем с Code 1 и Code 2.

И наоборот, передатчик световой завесы безопасности без кодирования луча может воздействовать на системы с Code 1 и Code 2.

Световые завесы безопасности с одинаковым вариантом кодирования луча могут воздействовать друг на друга.

- ▶ Поэтому в близко расположенных системах следует использовать исключительно комбинацию Code 1 + Code 2.

Использование кодирования луча

Используйте подходящие варианты кодирования луча для защиты от взаимного воздействия соседних систем.

- ▶ Для одной из световых завес безопасности задайте вариант кодирования Code 1, а для другой – Code 2.

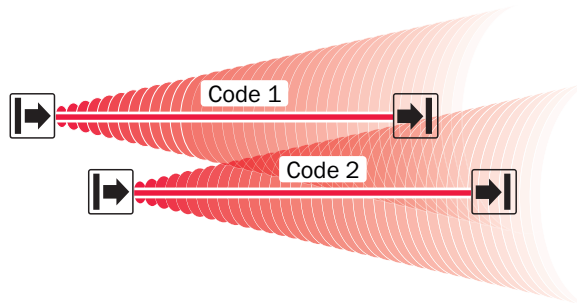


Рисунок 16: Защита от сбоев с помощью кодирования луча

На изображении показано различное кодирование лучей близко расположенных систем. Лучи системы с Code 2 не воздействуют на систему с Code 1, и наоборот.

Смежные темы

- [«Конфигурация кодирования луча», страница 97](#)
- [«Комбинация кодирования луча и противоположного направления передачи», страница 39](#)

4.3.4.2 Использование противоположного направления передачи

Важные указания



УКАЗАНИЕ

Направление передачи в системе можно изменить при монтаже, если поменять местами передатчик и приемник. Поменять местами передатчик и приемник очень легко, если они подключены по одной схеме.

Использование противоположного направления передачи

Направление передачи в системе ② можно изменить при монтаже, если поменять местами передатчик и приемник. Благодаря противоположному направлению монтажа приемник ② не подвергается воздействию инфракрасных лучей передатчика ①.

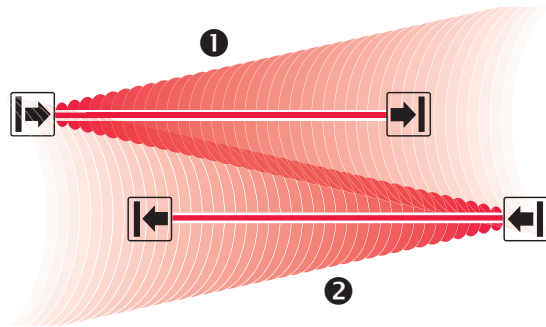


Рисунок 17: Защита от сбоев за счет разного направления передачи в системах ① и ②

Смежные темы

- «Соединение передатчика с приемником», страница 57
- «Комбинация кодирования луча и противоположного направления передачи», страница 39

4.3.4.3 Комбинация кодирования луча и противоположного направления передачи

Для того чтобы исключить взаимное воздействие близко расположенных систем количеством более двух, можно использовать комбинацию кодирования луча и противоположного направления передачи.

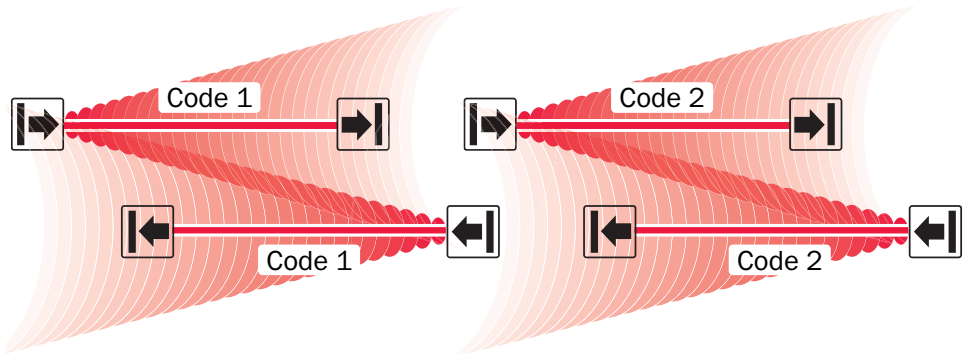


Рисунок 18: Защита от сбоев 4 близко расположенных систем за счет кодирования луча и разного направления передачи

На изображении показано разное кодирование лучей близко расположенных систем. Направление передачи систем, расположенных друг под другом, взаимно противоположно. Благодаря этому системы не нарушают работу друг друга.

4.3.4.4 Использование передатчиков с небольшим расстоянием срабатывания

Обзор

Для предотвращения взаимной интерференции пространственно близких, последовательно подключённых систем может использоваться передатчик с небольшим расстоянием срабатывания.

Важные указания



ОПАСНОСТЬ

Риск неэффективности защитного устройства

В случае несоблюдения устройство может утратить способность распознавания защищаемых объектов.

- ▶ При появлении признаков ненадлежащей работы машины незамедлительно отключить ее.
- ▶ Незамедлительно отключить машину в случае неисправности, если не удастся однозначно идентифицировать неисправность или безопасно устранить ее.
- ▶ Заблокировать машину от непредвиденного запуска.

Условия

- Системный разъём SP2 на приёмнике одиночной системы или хост-системы

Использование передатчиков с небольшим расстоянием срабатывания

Дальность сканирования системы при использовании передатчика с небольшой дальностью сканирования чётко настраивается на 2 м. Необходимое условие заключается в том, чтобы и на приёмнике одиночной системы или хост-системы с помощью DIP-переключателей также был настроен небольшой диапазон (переменная ширина защитного поля).

Если используются несколько систем с небольшой дальностью сканирования и в одинаковом направлении передачи, между передатчиком S_1 и приёмником R_2 соседней системы должно соблюдаться минимальное расстояние в 6 м.

- ▶ С помощью DIP-переключателей настроить на приёмнике одиночной системы или хост-системы небольшой диапазон (переменная ширина защитного поля).
- ▶ Соблюдать минимальное расстояние в 6 м между передатчиком S_1 и приёмником R_2 соседней системы с одинаковым направлением передачи.

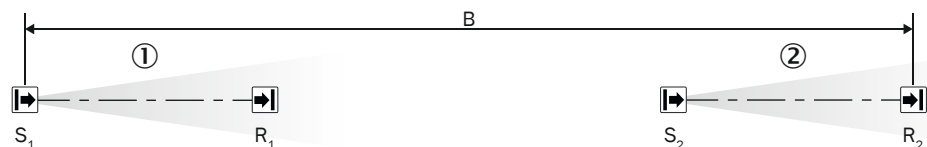


Рисунок 19: Бесперебойная эксплуатация посредством достаточного расстояния при одинаковом направлении передачи

S_1 передатчик с небольшой дальностью сканирования системы ①

R_1 приёмник системы ①

S_2 передатчик с небольшой дальностью сканирования системы ②

R_2 приёмник системы ②

B Минимальное расстояние между передатчиком первой системы и приёмником второй системы с одинаковым направлением передачи

Смежные темы

- [«Конфигурация дальностей сканирования», страница 101](#)
- [«Техническое описание», страница 147](#)
- [«Данные для заказа», страница 158](#)

4.3.5 Уменьшенное разрешение

Обзор

С помощью уменьшенного разрешения можно прервать до 2 соседних световых лучей без переключения устройств переключения выходного сигнала в состояние ВЫКЛЮЧЕНО.

Благодаря этому мелкие объекты могут передвигаться в зоне обнаружения световой завесы безопасности без её срабатывания и отключения машины. Для этого заданное разрешение уменьшается до 2 лучей.

Уменьшенное разрешение может использоваться для подавления посторонних объектов, например, если через защитное поле необходимо провести провода или шланги. Конфигурация функции может быть выполнена при вводе в эксплуатацию.

Важные указания



УКАЗАНИЕ

Если световая завеса безопасности сконфигурирована с уменьшенным разрешением, то минимальное расстояние должно быть рассчитано в соответствии с реальным разрешением согласно ISO 13855.

Если реальное разрешение > 40 мм, то, наверное, для расчёта минимального расстояния должна применяться другая формула.



УКАЗАНИЕ

Когда уменьшенное разрешение и автоматическое измерение ширины защитного поля сконфигурированы, нахождение каких-либо объектов при включении в защитном поле не допустимо. В противном случае может быть оказано влияние на автоматическое измерение ширины защитного поля.



УКАЗАНИЕ

Если настроено уменьшенное разрешение, реальное разрешение на устройстве и на машине должно быть обозначено соответствующими мерами, например, нанесением надписей или посредством предоставляемой SICK указательной таблички. Указательная табличка доступна в качестве принадлежности.

Реальное разрешение при уменьшенном разрешении

Посредством уменьшенного разрешения изменяется реальное разрешение световой завесы безопасности. Объекты до определённого размера могут перемещаться в диапазоне обнаружения световой завесы безопасности, без прерывания лучей и отключения машины.

Таблица 14: Реальное разрешение при уменьшенном разрешении

| Физическое разрешение | Восстановление | Реальное разрешение | Максимальный размер движущихся объектов |
|-----------------------|----------------|---------------------|---|
| 14 мм | 1 луч | 24 мм | 10 см |
| | 2 луча | 34 мм | 20 мм |
| 30 мм | 1 луч | 55 мм | 25 мм |
| | 2 луча | 80 мм | 50 мм |

Смежные темы

- «Минимальное расстояние до опасного объекта», страница 31
- «Дополнительные аксессуары», страница 169

4.3.6 Выборочное отключение (Muting)

Обзор

При выборочном отключении временно блокируется защитное действие световой завесы безопасности для перевозки материала к машине или оборудованию, или от него. Рабочий процесс при этом не прерывается. Конфигурация функции может быть выполнена при вводе в эксплуатацию.

Отличие человека от материала осуществляют два независимых друг от друга сигнала. На основе логического анализа этих сигналов блокируется защитное устройство при действительном условии выборочного отключения. Как только в опасную зону попадет что-либо отличное от материала, рабочий процесс прерывается.

Условия

- Активация выборочного отключения допускается только на период времени, в котором транспортируемый материал (например, на поддоне) блокирует доступ к опасной зоне
- Ручное выборочное отключение не допустимо и должно осуществляться автоматически
- Выборочное отключение не должно зависеть ни от одного электрического сигнала
- Выборочное отключение должно инициироваться минимум 2 независимо друг от друга подсоединёнными сигналами (например, датчиками выборочного отключения)
- Выборочное отключение не должно полностью зависеть от сигналов программного обеспечения (например, от ПЛК)
- Для возобновления действия защитного устройства выборочное отключение должно быть отменено после прохождения материала
- Транспортируемый материал должен быть распознан по всей своей длине, т.е. прерывание выходных сигналов не должно продолжаться больше чем 500 мс
- Разместить датчики выборочного отключения соответствующим образом с целью предотвращения непреднамеренное, вызванное человеком срабатывание

4.3.6.1 Датчики выборочного отключения

Обзор

Датчики выборочного отключения обнаруживают материал и отправляют сигналы, необходимые блоку оценки данных для логической связи.

Сигналы выборочного отключения могут быть созданы следующим образом:

- оптические датчики
- индуктивные датчики
- механические переключатели
- сигналы из системы управления

Расположение датчиков выборочного отключения

При расположении датчиков выборочного отключения необходимо обратить внимание на следующее:

- Датчики выборочного отключения должны быть расположены таким образом, чтобы распознавался только материал, а не транспортное или вспомогательное транспортировочное средство (транспортное средство или поддон)
- Датчики выборочного отключения должны быть расположены таким образом, чтобы материал смог беспрепятственно проходить через электрочувствительное защитное устройство с надёжным распознаванием человека

- Датчики выборочного отключения должны быть расположены таким образом, чтобы они распознавали материал с минимальным расстоянием до электрочувствительного защитного устройства. Минимальное расстояние обеспечивает необходимо время обработки до активации выборочного отключения.
- При использовании соединителя выборочного отключения и если оба сигнала выборочного отключения находятся на разъёме расширения, датчики выборочного отключения должны быть расположены таким образом, чтобы сигналы поступали на устройство со смещением по времени

4.3.6.2 Варианты выборочного отключения

4.3.6.2.1 Перекрёстное выборочное отключение

Обзор

При выборочном отключении с перекрёстным расположением датчиков выборочного отключения материал может передвигаться слева направо или справа налево, то есть, поток материала возможен в оба направления.

Важные указания



ОПАСНОСТЬ

После освобождения электрочувствительное защитное устройство переключается в красный цвет

После освобождения электрочувствительное защитное устройство переключается в красный цвет, если электрочувствительное защитное устройство включается в первый раз и сконфигурировано с автоматическим измерением ширины защитного поля.

- ▶ Конфигурация переменной ширины защитного поля.

Расположение датчиков выборочного отключения

- ▶ Расположить точку пересечения датчиков выборочного отключения точно на прохождение световых лучей электрочувствительного защитного устройства.
- ▶ Если это не представляется возможным, расположить точку пересечения в направлении опасной зоны.

Сигналы датчиков выборочного отключения находятся на разъёме расширения. В качестве альтернативы вход сигнала выборочного отключения может быть переложен на системный разъём.

Принцип действия

Как только датчики выборочного отключения A1 и A2 сработали, выборочное отключение активно.

Выборочное отключение остаётся активным до тех пор, пока один из датчиков выборочного отключения не освободится.

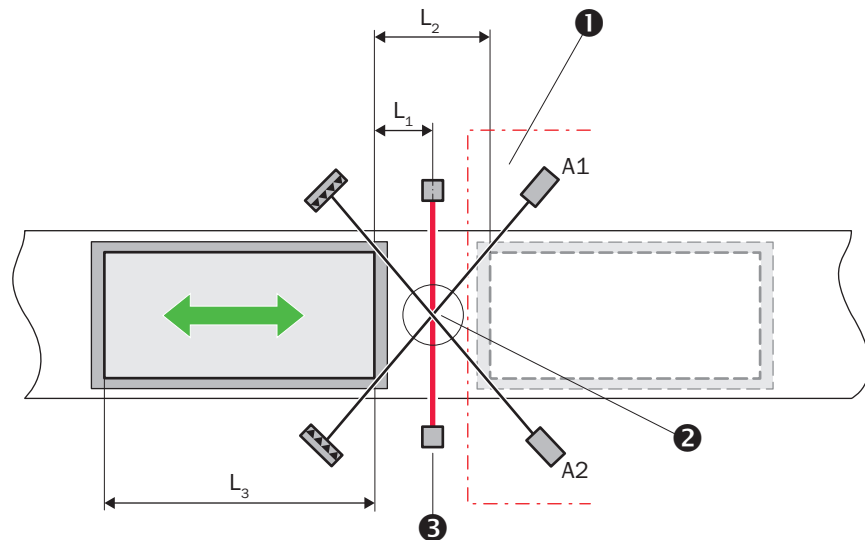


Рисунок 20: Перекрёстное выборочное отключение

- ❶ Опасная зона
- ❷ Точка пересечения датчиков выборочного отключения
- ❸ Электрочувствительное защитное устройство (BWS)

К перекрёстному выборочному отключению относится следующее:

- Перебег активен. Число состояний ручной коррекций ограничено пятью.
- Сконфигурирован контроль одновременности
- Активно общее время выборочного отключения
- Осуществляется контроль входов сигналов выборочного отключения на перекрёстные замыкания
- Перекрёстное выборочное отключение заканчивается после освобождения одного из двух датчиков выборочного отключения и по истечению контроля зазора датчика 0,5 сек. назад

Расчёт минимального расстояния

Расчёт минимального расстояния без использования соединителя выборочного отключения:

- $L_1 \geq v \times 0,060$ сек

Расчёт минимального расстояния при использовании соединителя выборочного отключения:

- $L_1 \geq v \times 0,122$ сек

Где:

- L_1 = минимальное расстояние между световыми лучами электрочувствительного защитного устройства и детекцией датчиков выборочного отключения в м
- v = скорость материала (например, материал на транспортёрной ленте в м/с)

Дополнительная информация

Перекрёстное выборочное отключение может быть объединено с частичным гашением.

Сигнал выборочного отключения может быть переключён с разъёма расширения на системный разъём.

Для предотвращения краткосрочного включения красного цвета электрочувствительного защитного устройства после первого запуска может быть сконфигурирована переменная ширина защитного поля. После первого запуска электрочувствительное защитное устройство переключается в красный цвет

Смежные темы

- «Техническое описание», страница 147
- «Ручная коррекция», страница 47
- «Контроль зазора датчика», страница 49
- «Контроль перекрёстного замыкания», страница 50
- «Завершение выборочного отключения электрочувствительным защитным устройством», страница 48

4.3.6.2.2

Контроль выхода

Обзор

Контроль выхода проверяет, что из опасной зоны выходит только материал и люди не смогут войти в опасную зону.

Расположение датчиков выборочного отключения

Датчики выборочного отключения должны быть расположены таким образом, чтобы датчики, или электрочувствительное защитное устройство, распознавали как материал, так и транспортные средства по всей их длине. Наличие обнаруживаемых пробелов не допустимо, в противном случае выборочное отключение будет завершено слишком рано (сниженная эксплуатационная готовность оборудования).

- ▶ Расположить датчики выборочного отключения на стороне опасной зоны.



УКАЗАНИЕ

Предотвратить взаимную интерференцию датчиков.

Сигналы датчиков выборочного отключения находятся на разъёме расширения. В качестве альтернативы вход сигнала выборочного отключения может быть переложен на системный разъём.

Принцип действия

Датчики выборочного отключения (A1 и A2) последовательно расположены внутри опасной зоны и распознают материал перед прохождением электрочувствительного защитного устройства②.

Как только датчики выборочного отключения A1 и A2 сработали, выборочное отключение активно.

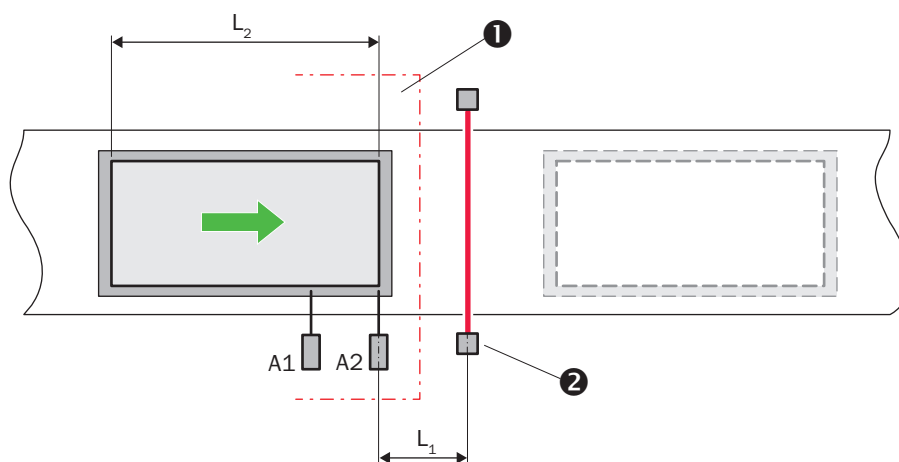


Рисунок 21: Контроль выхода

- ❶ Опасная зона
- ❷ Электрочувствительное защитное устройство (EBS)

Для контроля выхода действительно следующее:

- Перебег активен. Число состояний ручной коррекций ограничено пятью.
- Активна функция завершения выборочного отключения с помощью электрочувствительного защитного устройства
- Сконфигурирован контроль одновременности
- Активно общее время выборочного отключения
- Осуществляется контроль входов сигналов выборочного отключения на перекрёстные замыкания
- Если электрочувствительное защитное устройство не всегда точно распознаёт завершение выборочного отключения вследствие неровностей материала или средства транспортировки, то выборочное отключение завершается максимум через 200 мс после задержки завершения выборочного отключения
- После освобождения датчика выборочного отключения заканчивается контроль зазора датчика, т.е. датчик выборочного отключения не должен быть свободным более 0,5 с
- При превышении 0,5 секунд контроля зазора датчика выборочное отключение прекращается через 4 сек. времени поддержания выборочного отключения

Контроль выхода может быть объединён с частичным гашением.

Расчёт минимального расстояния

Расчёт минимального расстояния без использования соединителя выборочного отключения:

- $L_1 \geq v \times 0,060$ сек
- $v \times t > L_1 + L_2$

Расчёт минимального расстояния при использовании соединителя выборочного отключения:

- $L_1 \geq v \times 0,122$ сек
- $v \times t > L_1 + L_2$

Где:

- $L_1 < 200$ мм; минимальное расстояние между световыми лучами электрочувствительного защитного устройства и детекцией датчиков выборочного отключения в м
- v = скорость материала (например, транспортёрной ленты) в м/с

- t = время поддержания выборочного отключения в сек (при активированной функции завершения выборочного отключения электрочувствительным защитным устройством)
- L_2 = длина материала в направлении транспортировки в м

Смежные темы

- [«Контроль перекрёстного замыкания», страница 50](#)
- [«Техническое описание», страница 147](#)

4.3.6.3 Ручная коррекция

Обзор

Ручная коррекция – ручной запуск выборочного отключения после ошибки условий выборочного отключения. Защитное устройство блокируется и систему можно отвести или привести в исправное состояние.

Ручная коррекция всегда активна при условии настройки выборочного отключения.

Важные указания



ПРЕДУПРЕЖДЕНИЕ

Опасность в результате неожиданного запуска машины

- ▶ Установить управляющий переключатель для ручной коррекции опасной зоны так, чтобы никто из тех, кто находится в опасной зоне, не смог привести его в действие.
- ▶ Убедиться, что при приведении в действие управляющего переключателя оператор может полностью охватить взглядом опасную зону.

Ручная коррекция со встроенной функцией Выполнение ручной коррекции

Во время действительного условия выборочного отключения возникает ошибка. Причина ошибки отображается с помощью светодиодов на приёмнике. Если подключена дополнительная лампа выборочного отключения, также мигает лампа выборочного отключения.

Одновременно переключающие выходы (устройства переключения выходного сигнала) переходят в состояние ВЫКЛЮЧЕНО. Система находится в состоянии «Override erforderlich / Требуется ручная коррекция» и ожидает, пока оператор приведёт в действие управляющий переключатель ручной коррекции или причина будет устранена иным образом, например, конвейер будет очищен.

Состояние «Override erforderlich / Требуется ручная коррекция» инициируется системой только при выполнении следующих трёх условий:

- Возникает ошибка, то есть, по крайней мере один датчик выборочного отключения активен и, по крайней мере один неактивен
- Выборочное отключение завершается
- Электрочувствительное защитное устройство прерывается объектом

Проведение ручной коррекции

После ошибки система находится в состоянии «Override erforderlich / Требуется ручная коррекция». Только когда оператор управляющим переключателем запустит встроенную функцию «Ручная коррекция», выборочное отключение может быть продолжено в той точке, в которой оно было прервано. Затем переключающие выходы (устройства переключения выходного сигнала) переходят в состояние ВКЛЮЧЕНО, и теперь система контролирует состояние ручной коррекции.

Если Сброс и Ручная коррекция сконфигурированы, обе функции запускаются общим управляющим переключателем.

Контроль состояний ручной коррекций

По соображениям безопасности число состояний ручной коррекции ограничено пятью. При каждом включении системы и после каждого безошибочного цикла выборочного отключения система автоматически сбрасывает счётчик без ручной коррекции.

Если допустимое количество состояний ручной коррекций превышено, то система переключается в состояние блокировки и отображает сообщение об ошибке.

4.3.6.4 Контроль времени

4.3.6.4.1 Время поддержания выборочного отключения

В сочетании с функцией контроля выхода активно время поддержания выборочного отключения.

Если в опасной зоне освобождается один из датчиков выборочного отключения и превышен контроль зазора датчика 0,5 сек., начинается время поддержания выборочного отключения 4 сек. Защитное действие электрочувствительного защитного устройства на этот период времени блокируется и материал, или средство транспортировки, может проехать через электрочувствительное защитное устройство без остановки машины.

Выборочное отключение заканчивается по истечении времени поддержания выборочного отключения продолжительностью 4 секунды.

4.3.6.4.2 Завершение выборочного отключения электрочувствительным защитным устройством

Важные указания



ОПАСНОСТЬ

Завершение выборочного отключения электрочувствительным защитным устройством замедленно или неактивно

Функция завершения выборочного отключения электрочувствительным защитным устройством замедленно или неактивно, если электрочувствительное защитное устройство включается в первый раз и сконфигурировано с автоматическим измерением ширины защитного поля.

- Конфигурация переменной ширины защитного поля.
-

Принцип действия

С помощью функции завершения выборочного отключения электрочувствительным защитным устройством контроль выхода завершается, когда электрочувствительное защитное устройство снова свободно (①) и истёк контроль зазора датчика 0,5 сек. Таким образом можно достичь более короткого времени выборочного отключения и, в то же время, более высокого уровня безопасности.

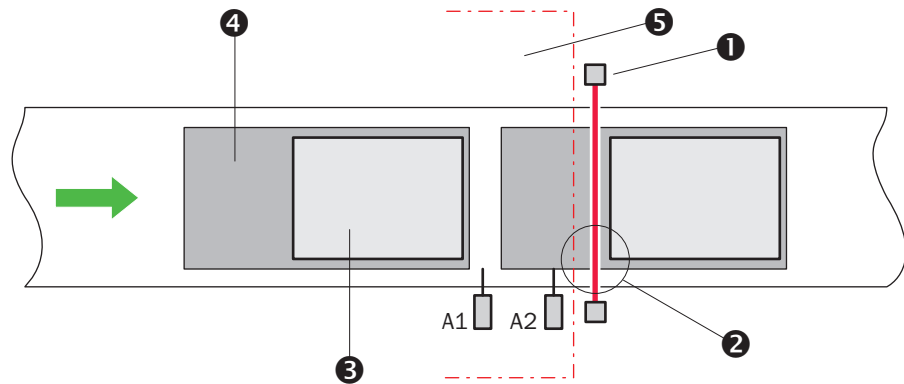


Рисунок 22: Выборочное отключение завершается, как только электрочувствительное защитное устройство снова освобождается

- ① Электрочувствительное защитное устройство (BWS)
- ② Момент времени, в который заканчивается выборочное отключение
- ③ Материал
- ④ Средство транспортировки
- ⑤ Опасная зона

К функции завершения выборочного отключения электрочувствительным защитным устройством применяется следующее:

- Материал и средства транспортировки должны распознаваться датчиками выборочного отключения или электрочувствительным защитным устройством по всей своей длине
- Контроль выхода завершается слишком рано, если один из датчиков выборочного отключения остаётся свободным дольше 0,5 сек., т.е., был превышен контроль зазора датчика
- Если электрочувствительное защитное устройство свободно, контроль выхода завершается после истечения 0,5 сек. контроля зазора датчика
- Если путь светового луча электрочувствительного защитного устройства становится не свободным, то контроль выхода заканчивается не ранее чем, когда условие выборочного отключения больше не выполняется

4.3.6.4.3

Контроль зазора датчика

Обзор

С помощью контроля зазора датчика на определённое время можно игнорировать сигналы датчиков выборочного отключения и функцию завершения выборочного отключения электрочувствительным защитным устройством без отмены действительного условия выборочного отключения.

Принцип действия

Если датчик выборочного отключения кратковременно освобождается, то неактивный сигнал выборочного отключения по-прежнему интерпретируется как активный сигнал и выборочное отключение сохраняется.

Если сконфигурировано завершение выборочного отключения электрочувствительным защитным устройством в сочетании с контролем выхода, выборочное отключение завершается только после истечения контроля зазора датчика.

Контроль зазора датчика составляет 0,5 сек.

К функции контроля зазора датчика применяется следующее:

- Контроль зазора датчика всегда активен.
- Только одна из датчиков выборочного отключения кратковременно может стать свободным (неактивным). Если второй датчик выборочного отключения также освободится, выборочное отключение закончится.
- Выборочное отключение заканчивается, если один из датчиков выборочного отключения остаётся свободным (неактивным) более 0,5 сек.
- Если в сочетании с контролем выхода сконфигурировано завершение выборочного отключения электрочувствительным защитным устройством и электрочувствительное защитное устройство освобождается, контроль выхода заканчивается только через 0,5 секунды

4.3.6.4.4 Контроль одновременности

Обзор

Для защиты от манипуляций (например, закрытие оптического датчика) в приложении безопасности сконфигурирован контроль одновременности.

Принцип действия

Контроль одновременности проверяет, приводятся ли в действие оба датчика выборочного отключения в течение 24 часов. Если в течение этого времени сигнал выборочного отключения отсутствует, выборочное отключение не срабатывает. Выборочное отключение может быть запущено снова только после того, как все датчики выборочного отключения свободны.

Контроль синхронности всегда активен.

4.3.6.4.5 Общее время выборочного отключения

Общее время выборочного отключения ограничивает максимальную продолжительность выборочного отключения на 24 часа, то есть, выборочное отключение заканчивается не позднее чем истечёт общее время выборочного отключения.

Общее время выборочного отключения всегда активно.

4.3.6.4.6 Контроль перекрёстного замыкания

Обзор

Осуществляется контроль входов сигналов выборочного отключения на перекрёстные замыкания.

Устройство ожидает, что сигналы выборочного отключения поступят со смещением по времени. Если устройство одновременно распознаёт сигналы выборочного отключения, устройства переключения выходного сигнала переключаются в состояние ВЫКЛЮЧЕНО.

- Расположить датчики выборочного отключения таким образом, чтобы сигналы выборочного отключения поступали на устройство со смещением по времени

Важные указания



УКАЗАНИЕ

Если используется соединитель выборочного отключения, или один сигнал подводится к системному разъёму, а второй сигнал к разъёму расширения, датчики выборочного отключения не должны располагаться со смещением.

Смежные темы

- [«Принадлежности», страница 160](#)

4.3.6.5 Частичное гашение

По сравнению с выборочным отключением с помощью функции «Частичное гашение» может быть увеличена безопасность, пока при действительном условии выборочного отключения самый верхний световой луч (удалённо от системного разъёма) остаётся активным. Все остальные световые лучи временно блокируются (например, для определённой высоты объекта). Как только прерывается самый верхний световой луч, устройства переключения выходного сигнала переключаются в состояние ВЫКЛЮЧЕНО.

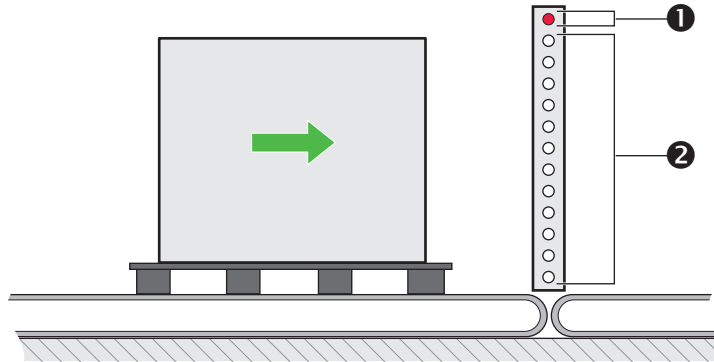


Рисунок 23: Частичное гашение

- ❶ Активный световой луч
- ❷ Неактивные световые лучи

К частичному гашению применяется следующее:

- Даже если частичное гашение сконфигурировано, активный световой луч может быть заблокирован ручной коррекцией
- Частичное гашение не совместимо с уменьшенным разрешением

4.3.6.6 Распределение сигналов выборочного отключения

В стандартной конфигурации сигналы выборочного отключения располагаются на In1 и In2 разъёма расширения. Выборочное отключение активно после срабатывания обоих сигналов выборочного отключения.

Если сигнал выборочного отключения наоборот должен быть подан системой управления, то сигнал выборочного отключения 1 от In1 разъёма расширения может быть подведён на In4 системного подключения (системный разъём SP2 M12, 8-контактный). Выборочное отключение активно, как только датчик выборочного отключения приведён в действие и система управления подаёт сигнал. В этом случае контроля внешних устройств не возможен как на системном разъёме, так и на разъёме расширения.

Смежные темы

- [«Системный разъём \(M12, 8-контактный\)», страница 90](#)
- [«Разъём расширения \(M12, 5-контактный\)», страница 91](#)

4.4 Интеграция в электрическую систему управления

Обзор

В данной главе содержится важная информация об интеграции в электрическую систему управления. Информация по отдельным операциям электрического подключения устройства: см. «Электрическое подключение», страница 87..

Обязательные условия для применения

Выходные сигналы защитного устройства должны обрабатываться подключенными элементами управления таким образом, чтобы обеспечивался надежный и своевременный выход машины из опасных состояний. В зависимости от концепции безопасности, обработка сигналов может осуществляться с помощью предохранительных реле или контроллеров безопасности.



ОПАСНОСТЬ

Риск неэффективности защитного устройства

В случае несоблюдения этого требования машина может не перейти в безопасное состояние либо перейти в него несвоевременно.

- ▶ Для надежного выполнения световой завесой безопасности своей защитной функции необходимо обеспечить выполнение следующих условий, касающихся системы управления и электрооборудования.

- Необходимо наличие возможности влиять на систему управления машины посредством электрооборудования
- Электрическая система управления машины должна соответствовать требованиям IEC 60204-1
- При использовании системы управления безопасностью должны распознаваться различные уровни сигнала двух OSSD, в зависимости от действующих национальных предписаний или требований к надежности защитной функции. Минимально допускаемое системой управления время расхождения должно быть выбрано в соответствии с выполняемыми задачами.
- Выходные сигналы OSSD1 и OSSD2 не должны быть связаны друг с другом
- Система управления машиной должна обрабатывать сигналы двух OSSD независимо друг от друга

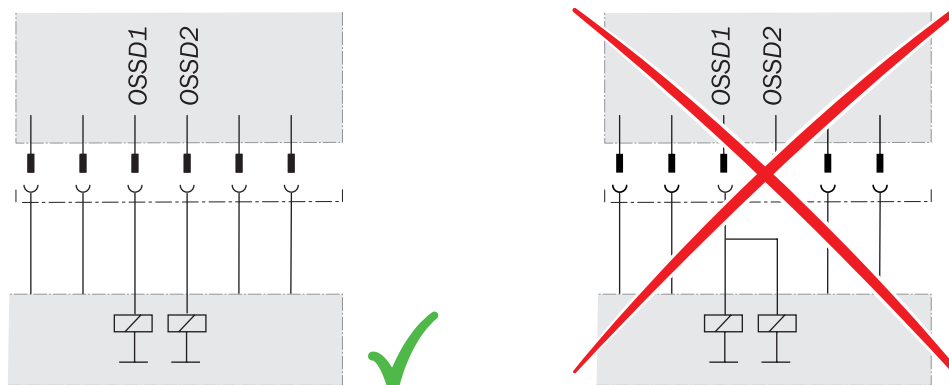


Рисунок 24: Двухканальное и отдельное подключение OSSD1 и OSSD2

- Машина должна переходить в безопасное состояние каждый раз, когда хотя бы один из двух OSSD переходит в состояние «выключено».

- Следует предотвращать ситуации, когда между нагрузкой и защитным устройством может возникнуть разность потенциалов: если к OSSD (безопасные выходы) подключить нагрузку, элементы которой выполняют переключение даже в том случае, когда они приводятся в действие отрицательным напряжением (например, электромеханический контактор без диода защиты от смены полярности), то соединения 0 В этих нагрузок и соединения защитного устройства необходимо подключать отдельно и непосредственно к той же клеммной панели 0 В. Только так можно гарантировать, что в случае неисправности между нулевыми выводами нагрузок и нулевыми выводами соответствующего защитного устройства не возникнет разности потенциалов.

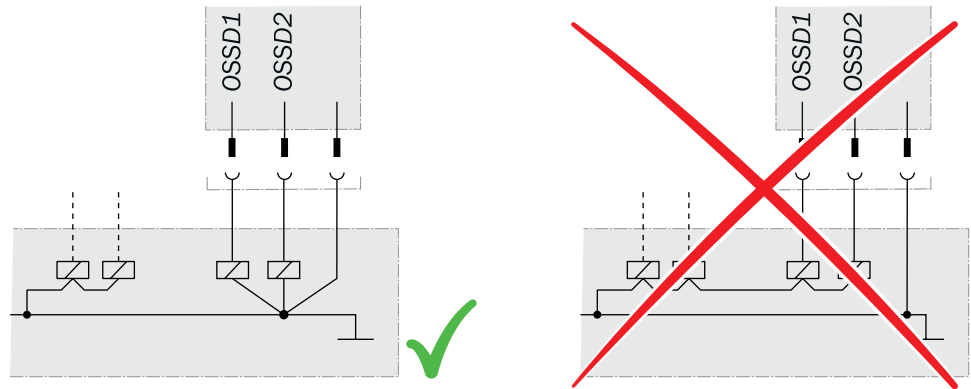


Рисунок 25: Отсутствие разности потенциалов между нагрузкой и защитным устройством



ОПАСНОСТЬ

Опасность в результате неожиданного запуска машины

Действующие национальные предписания или особые требования к надежности защитной функции могут предусматривать обязательную реализацию функции блокировки повторного запуска.

- ▶ Обеспечить реализацию функции блокировки повторного запуска.



ОПАСНОСТЬ

Риск неэффективности защитного устройства

В случае несоблюдения этого требования машина может не перейти в безопасное состояние либо перейти в него несвоевременно.

Действующие в месте эксплуатации предписания или особые требования к надежности защитной функции могут предусматривать обязательное исполнение подключенных контакторов в виде контакторов с принудительным управлением и внешним контролем.

- ▶ Убедитесь в наличии контроля подключенных контакторов (функция контроля контакторов, EDM).

Требования к электрической системе управления машиной

Оба выхода защищены от короткого замыкания в линии 24 В пост. т. и 0 В. При отсутствии посторонних объектов в защитном поле выходы OSSD находятся в состоянии «включено». При наступлении условия отключения (например, при прерывании луча) выходы OSSD переходят в состояние «выключено». В случае сбоя устройства как минимум один из выходов OSSD находится в состоянии «выключено».

Световая завеса безопасности выполняет требования по электромагнитной совместимости (ЭМС) для промышленной зоны (класс искрозащиты А).



УКАЗАНИЕ

Использование устройства в жилых помещениях может быть причиной возникновения радиопомех. Пользователь данного устройства несет ответственность за принятие соответствующих мер (например, с помощью установки защитного экрана).



ОПАСНОСТЬ

Риск неэффективности защитного устройства

В случае несоблюдения этого требования машина может не перейти в безопасное состояние либо перейти в него несвоевременно.

► Для надежного выполнения световой завесой безопасности своей защитной функции необходимо обеспечить выполнение следующих условий, касающихся системы управления и электрооборудования.

- Внешний источник напряжения световой завесы безопасности согласно IEC 60204-1 должен быть в состоянии компенсировать кратковременное отключение электроэнергии в 20 мс.
 - Блок питания должен обеспечивать надежное отсоединение от сети согласно (IEC 61140 (БСНН/ЗСНН)). Подходящие блоки питания можно приобрести у компании SICK в качестве принадлежности, см. «Принадлежности», страница 160.
-

4.4.1 Блокировка повторного запуска

Обзор

Световая завеса безопасности имеет внутреннюю блокировку повторного запуска.

В зависимости от действующих в месте эксплуатации предписаний следует предусмотреть реализацию функции блокировки повторного запуска.

Блокировка повторного запуска препятствует автоматическому запуску машины, если перед этим во время работы машины сработало защитное устройство или был изменен режим работы машины.

Важные указания



ОПАСНОСТЬ

Опасность в результате неожиданного запуска машины

Сразу после переключения выходов OSSD в состояние «включено» повторный запуск машины все еще недопустим. Система управления должна обеспечивать повторный запуск машины только в случае последовательного нажатия кнопки сброса и кнопки запуска.

► Обеспечить такую схему работы, при которой запуск машины будет возможен только после нажатия кнопки сброса и кнопки запуска в указанной последовательности.

Принцип действия

Чтобы иметь возможность снова запустить машину, оператор должен сбросить блокировку повторного запуска.

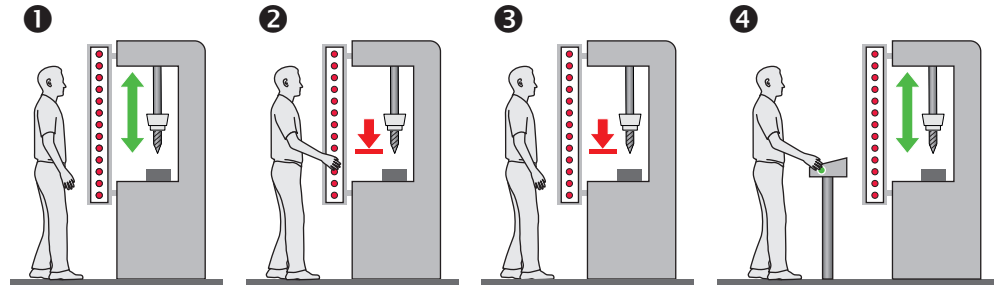


Рисунок 26: Схема функционирования блокировки повторного запуска

Переход из опасного состояния (1) в безопасное осуществляется при прерывании луча (2), возврат машины в рабочее состояние невозможен (3) до тех пор, пока оператор не нажмет на кнопку сброса (4), находящуюся за пределами опасной зоны. После этого следующим действием можно выполнить запуск машины.

Действующие национальные предписания могут требовать обязательного наличия блокировки повторного запуска в тех случаях, когда имеется возможность обхода защитного поля со стороны. См. также IEC 60204-1.

4.4.1.1 Встроенная блокировка повторного запуска и сброс

Условия

- Подключено устройство для сброса, например, кнопка сброса

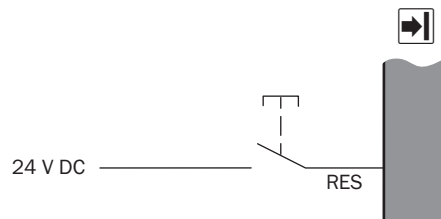


Рисунок 27: Схема подключения устройства сброса

Использование встроенной блокировки повторного запуска

Конфигурирование блокировки повторного запуска осуществляется после подключения кнопки сброса.

При заложенной в конфигурацию блокировке повторного запуска диагностический выход, находящийся на том же штекерном соединителе, что и кнопка сброса, сигнализирует о необходимости нажатия кнопки сброса.

Блокировка повторного запуска осуществляется следующим образом:

- Если после включения или прерывания в защитном поле нет посторонних объектов, автоматического возврата выходов OSSD в состояние «включено» не происходит
- OSSD переходят в состояние «включено» только при выполнении следующего условия: при отсутствии в защитном поле посторонних объектов была нажата и отпущена кнопка сброса
- Однако и после этого запуск машины все еще недопустим. Чтобы запустить машину, оператор после кнопки сброса должен дополнительно нажать кнопку запуска.

Одиночная система

К одиночной световой завесе безопасности можно подключить только одну кнопку сброса.

Возможности подключения кнопки сброса к отдельной системе:

- Системный разъем M12, 8-контактный
- разъем расширения на приёмнике

каскад

К каскаду из двух или трех световых завес также подключается только одна кнопка сброса.

Возможности подключения кнопки сброса к каскаду:

- Системный разъем M12, 8-контактный на приемнике хост-устройства
- Разъем расширения на последнем приемнике гостевого устройства

Смежные темы

- [«Конфигурация блокировки повторного запуска», страница 105](#)

4.4.2 Контроль контакторов (EDM)

Обзор

Световая завеса безопасности имеет внутреннюю функцию контроля контакторов.

Действующие в месте эксплуатации предписания или особые требования к надежности защитной функции могут предусматривать обязательную реализацию функции контроля внешних устройств (контроль контакторов, EDM).

Устройство контроля контакторов (EDM) контролирует состояние подключенных к цепи контакторов.

Условия

- Для отключения машины используются контакторы с принудительным управлением.
Если вспомогательные контакты контакторов с принудительным управлением подключены к устройству контроля контакторов, оно следит, отпадают ли контакторы при отключении выходов OSSD.

Принцип действия

Если в конфигурации реализован контроль контакторов, то световая завеса безопасности будет проверять контакторы после каждого прерывания лучей и перед каждым повторным запуском машины. Благодаря этому функция может определить, к примеру, залипание контактов контакторов. В этом случае выходы OSSD останутся в состоянии «выключено».

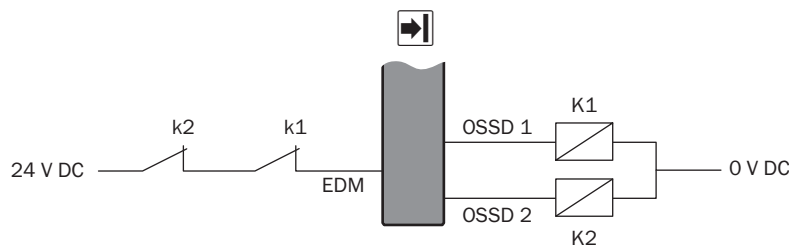


Рисунок 28: Электрическая схема контроля контакторов (EDM)

Электрическая схема контроля контакторов заключается в том, что два нормально-замкнутых контакта (k1, k2) должны принудительно замыкаться, если контакторы (K1, K2) после срабатывания защитного устройства достигают состояния покоя. На входе устройства контроля контакторов в этом случае должно быть напряжение 24 В.

Если после срабатывания защитного устройства напряжение 24 В отсутствует, то один из контакторов неисправен, в результате чего функция контроля блокирует последующий запуск машины.

4.4.3 Диагностический выход

Световая завеса безопасности имеет диагностический выход на системном разъеме и разъеме расширения.

В зависимости от конфигурации диагностический выход сигнализирует определенное состояние световой завесы безопасности, например, если должна быть нажата кнопка сброса или на приёмнике слабый сигнал.

Для отображения сигнала световой завесы безопасности, к диагностическому выходу может быть подключена лампа или передан сигнал в систему управления машиной.

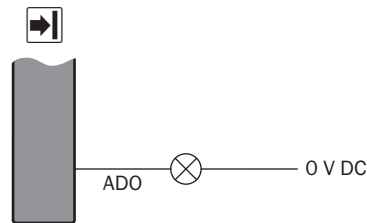


Рисунок 29: Схема подключения диагностического выхода

Смежные темы

- [«Конфигурация диагностического выхода», страница 107](#)

4.4.4 Лампа выборочного отключения

Для подачи сигнала о выборочном отключении к системе можно подключить лампу выборочного отключения. Лампа выборочного отключения сигнализирует временное выборочное отключение.



УКАЗАНИЕ

Лампа выборочного отключения должна быть видна со всех сторон вокруг опасной зоны и для оператора оборудования.

4.4.5 Соединение передатчика с приемником

Обзор

Для двусторонней индикации состояния возможно соединение передатчика и приемника в распределительном шкафу. Для этого следует соединить следующие жилы:

- 0 В DC от передатчика и от приёмника
- +24 В DC от передатчика и от приёмника
- Com1 от передатчика и от приемника

Соединение через тройник

В качестве альтернативы можно соединить передатчик и приёмник друг с другом с помощью тройника (опционально кнопкой для вспомогательного средства лазерной юстировки). Для этого потребуется только один кабель к распределительному шкафу, индикация состояния будет двусторонней. Примите во внимание, что при использовании тройника передатчик и приёмник будут защищены одним общим предохранителем. Все контакты гнездовой части тройника ведут к идентичным штырям двух штекеров.

Тройник может быть подключен к системному разъёму одиночного устройства или хост-устройства.

Состояние выходов OSSD и состояние защитного поля отображаются светодиодами на передатчике и приемнике при следующих условиях:

- Передатчик и приемник соединены друг с другом в шкафу управления
- Передатчик и приемник соединены друг с другом тройником

Если передатчик и приемник не соединены друг с другом, информация о состоянии отображается только на приемнике.

Если Вы не используете тройник, можно выполнить подключение передатчика и приемника с помощью одинаковых кабелей. Преимуществом этого варианта является то, что при возникновении потребности в замене передатчика или приемника, например, для защиты от взаимного воздействия с близко расположенными системами) это можно будет сделать без изменения кабельной разводки.

Смежные темы

- [«Принадлежности», страница 160](#)
- [«Защита от воздействия близко расположенных систем», страница 36](#)

4.4.6 Вспомогательное средство юстировки

Важные указания



ОПАСНОСТЬ

Риск неэффективности защитного устройства

Встроенное вспомогательное средство юстировки переключает выходы OSSD в состояние «выключено».

- ▶ Необходимо обеспечить, чтобы при активации встроенного вспомогательного средства юстировки выходы световой завесы безопасности не оказывали воздействия на машину.
 - ▶ Встроенное вспомогательное средство юстировки разрешается использовать только для настройки световой завесы безопасности.
-

Условия

- Подключена кнопка или тройник с кнопкой.
- Подключен переключатель

Кнопка

Кнопка монтируется на системном подключении передатчика между системным разъёмом и соединительным кабелем.

Установка кнопки может быть временной (только на время юстировки) или постоянной.

Принцип работы кнопки

- Однократно нажмите и отпустите кнопку: встроенное вспомогательное средство юстировки включено
- Еще раз нажмите и отпустите кнопку: встроенное вспомогательное средство юстировки выключено

Выключатель

Выключатель не подходит для использования со световыми завесами безопасности, в которых передатчик и приемник соединены посредством тройника.

Выключатель монтируется в распределительном шкафу. В качестве выключателя можно использовать реле или ПЛК, позволяющие включать и выключать встроенное вспомогательное средство юстировки, например, с помощью пульта.

Подключение выключателя осуществляется по следующей схеме.

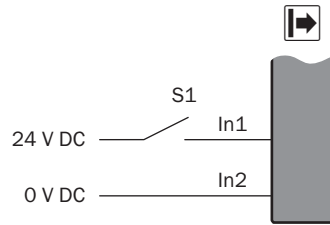


Рисунок 30: Выключатель для встроенного вспомогательного средства юстировки

- S1 замкнут: вспомогательное средство юстировки включено
- S1 разомкнут: вспомогательное средство юстировки выключено

IO-Link

Если передатчик и приёмник соединены друг с другом, вспомогательное средство лазерной юстировки может быть активировано командой IO-Link.

Смежные темы

- [«Соединение передатчика с приемником», страница 57](#)
- [«IO-Link», страница 62](#)
- [«Принадлежности», страница 160](#)

4.4.7 Каскадное подключение

Важные указания



ОПАСНОСТЬ

Риск неэффективности защитного устройства

Если в одном каскаде используется 2 или более идентичных световых завес безопасности (с одинаковым разрешением и одинаковой высотой защитного поля), то при перемене местами соединительных кабелей защитное устройство может потерять свою функцию.

- ▶ Позаботьтесь о том, чтобы оператор не мог перепутать соединительные кабели 2 аналогичных передатчиков или приемников (специальная прокладка проводов и т. п.).

Каскадное подключение световых завес безопасности

При каскадном подключении можно связать до 3 световых завес безопасности, например, для организации надежной защиты от обхода защитного устройства. Связанные устройства работают в направлении наружу как одна длинная световая завеса безопасности. К распределительному шкафу подключается только одно из устройств, хост. Второе устройство, Guest 1, подключается к хосту. Третье устройство, Guest 2, подключается к устройству Guest 1.

Преимущества каскадного подключения:

- Быстрое совместное включение, не требуются дополнительные расходы на внешнюю коммутацию
- Отсутствует взаимное оптическое воздействие защитных полей внутри одного каскада. Хост и гостевые устройства могут работать с одинаковым кодированием лучей.
- Разрешение и высота защитного поля отдельных систем могут быть различными

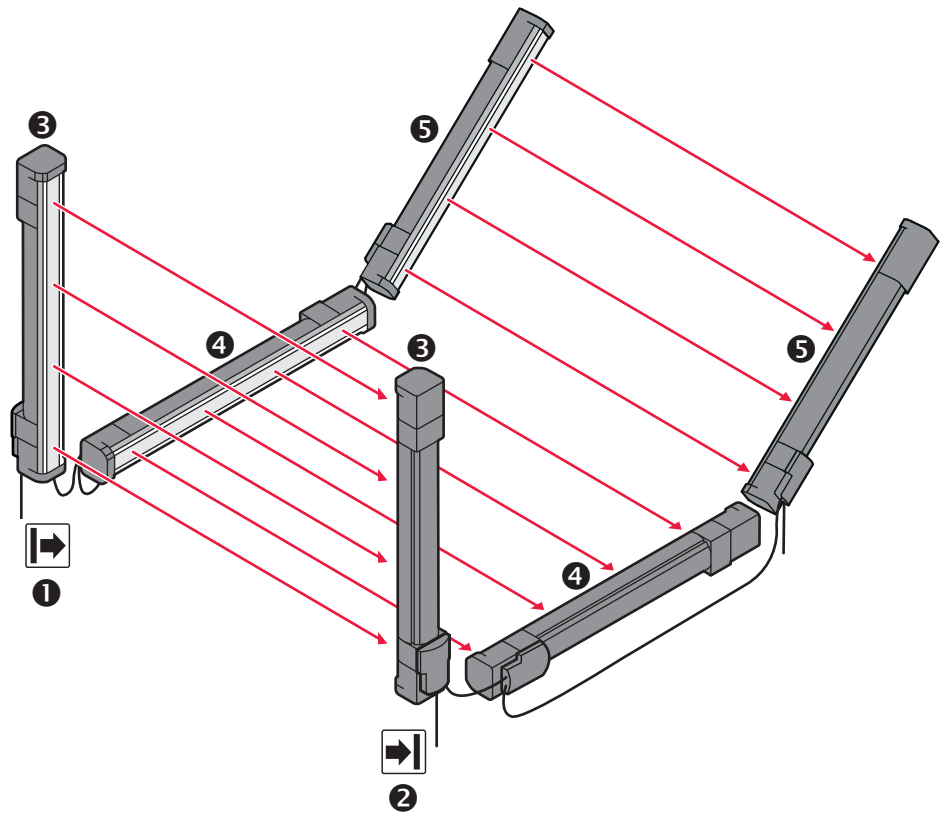


Рисунок 31: Каскад

- ❶ Передатчик
- ❷ Приемник
- ❸ Хост
- ❹ Guest 1
- ❺ Guest 2

Использование системных разъёмов в одном каскаде

Таблица 15: Использование системных разъёмов в одном каскаде

| | | Коды типа системных разъёмов SP1 | | | Коды типа системных разъёмов SP2 | |
|---|------------|----------------------------------|--|---|---|---|
| | | 1000 | 1100 | 1300 | 2100 | 2300 |
| Хост | Передатчик | - | ✓ | ✓ ¹⁾ | - | - |
| | Приёмник | - | ✓ Функции на хосте • Кодирование луча | ✓ Функции на хосте • Кодирование луча • Блокировка повторного запуска • Контроль контакторов • Диагностический выход | ✓ Функции на хосте • Кодирование луча • Уменьшенное разрешение • Переменная ширина защитного поля • Интеллектуальная защита от обхода защитного устройства | ✓ Функции на хосте • Кодирование луча • Уменьшенное разрешение • Переменная ширина защитного поля • Блокировка повторного запуска • Контроль контакторов • Диагностический выход • Интеллектуальная защита от обхода защитного устройства |
| Первое гостевое устройство (в каскаде с 2 гостевыми устройствами) | Передатчик | - | ✓ | - | - | - |
| | Приёмник | - | ✓ | - | - | - |
| Последнее гостевое устройство | Передатчик | ✓ | ✓ ²⁾ | - | - | - |
| | Приёмник | ✓ | ✓ Функции на последнем гостевом устройстве • Контроль контакторов • Блокировка повторного запуска • Диагностический выход • IO-Link | - | - | - |

✓ Системный разъём подходит.

- Системный разъём не подходит. Как на приёмнике гостевой системы, так и на передатчике хост- и гостевой системы должен использоваться системный разъём SP1.

1) 8-контактный системный разъём на передатчике может использоваться только при одинаковой схеме подключения. Его применение особенно рекомендуется в том случае, если на приёмнике используется 8-контактный системный разъём, и соединение приёмника и передатчика осуществляется через тройник.

- 2) Если к передатчику не подключено дополнительное гостевое устройство, то разъем расширения остается без функции и должен быть закрыт заглушкой.

Дополнительная информация

Информацию по максимальному количеству лучей в одном каскаде см. [Техническое описание, страница 147](#).

4.4.8 Интеллектуальная защита от обхода защитного устройства

Обзор

Для защиты доступа и охраны опасной зоны световая завеса безопасности имеет интеллектуальную защиту от обхода защитного устройства. Конфигурация функции может быть выполнена при вводе в эксплуатацию.

Принцип действия

Интеллектуальная защита от обхода защитного устройства осуществляется каскадом. Гостевая система активируется только после нарушения целостности защитного поля хост-системы. После этого устройства переключения выходного сигнала переключаются в состояние ВЫКЛЮЧЕНО, и машина останавливается. Пока целостность защитного поля хоста или гостевой системы остаётся нарушенной, запуск машины не представляется возможным.

Если все защитные поля были свободны по крайней мере 0,5 сек., устройства переключения выходного сигнала переключаются обратно в состояние ВКЛ, а гостевая система возвращается в режим покоя.

Интеллектуальная защита от обхода защитного устройства предотвращает непреднамеренное отключение оборудования, если, например, стружка падает в защищённую гостевыми системами опасные зоны.

4.4.9 IO-Link

Обзор

На определённых, предусмотренных для этого устройствах соединитель IO-Link создаёт соединение с ведущим устройством IO-Link и делает возможным связь через IO-link. Дополнительно соединитель IO-Link используется для подключения двух датчиков выборочного отключения.

Следующая информация может быть выдана через IO-link:

- Информация о состоянии диагностического выхода
- Информация об устройстве и состоянии устройства
- Конфигурация устройства
- Состояние каждого отдельного светового луча
- История ошибок
- Причины для последних отключений

Через IO-link можно управлять следующей информацией:

- Световые сигналы светодиодного индикатора поля
- Включение и выключение встроенного вспомогательного средства лазерной юстировки

Дополнительная информация

Подробную информацию о подключении соединителя IO-Link можно найти в руководстве по монтажу соединителя IO-Link.

4.4.10 Выборочное отключение (Muting)

Обзор

При выборочном отключении временно блокируется защитное действие световой завесы безопасности для перевозки материала к машине или оборудованию, или от него.

Для использования выборочного отключения к устройству должны быть подключены датчики выборочного отключения.

Возможности подключения:

- Сигналы датчиков выборочного отключения находятся на разъёме расширения
Датчики выборочного отключения должны располагаться со смещением, чтобы сигналы поступали на устройство со смещением по времени.
- Сигналы датчиков выборочного отключения находятся распределённо на системном разъёме и разъёме расширения
Датчики выборочного отключения не должны располагаться со смещением.
- Датчики выборочного отключения подключены к соединителю выборочного отключения
Соединитель выборочного отключения делает возможным подключение двух датчиков выборочного отключения и лампы выборочного отключения. Датчики выборочного отключения не должны располагаться со смещением.

Дополнительная информация

Ручная коррекция подключается к 8-контактному системному разъёму.

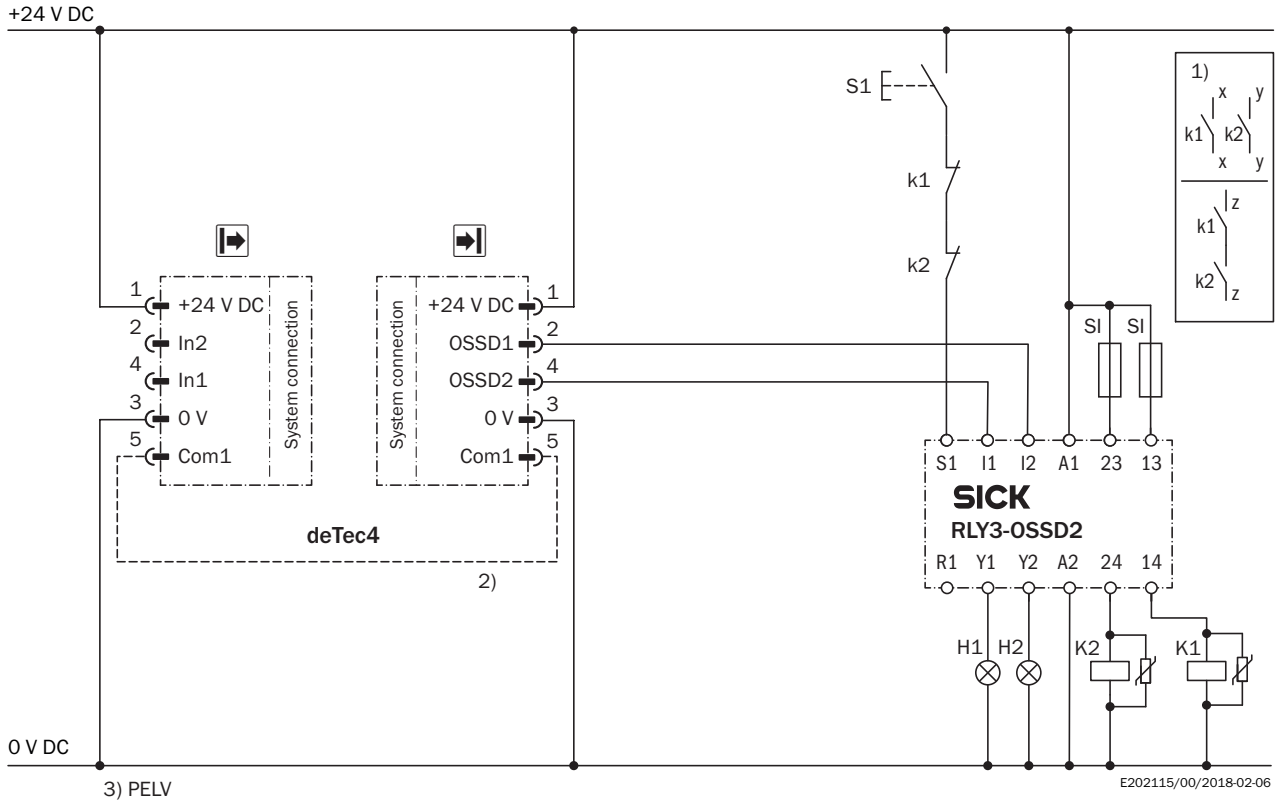
Подробную информацию об использовании соединителя выборочного отключения можно найти в руководстве по монтажу соединителя выборочного отключения.

Смежные темы

- [«Контроль перекрёстного замыкания», страница 50](#)
- [«Электрическое подключение», страница 87](#)
- [«Принадлежности», страница 160](#)

4.4.11 Примеры схем подключения

5-контактный, защитное реле RLY3-OSSD2



- 1) Выходные контуры: эти контакты должны быть интегрированы в систему управления таким образом, чтобы при разомкнутом выходном контуре осуществлялся выход из опасного состояния. В категориях 4 и 3 эта интеграция должна осуществляться по двухканальной схеме (дорожки x, y). Устройства типа 2 пригодны для использования до PL с. Одноканальная интеграция в систему управления (дорожка z) возможна только при использовании одноканальной системы управления и с учетом результатов анализа рисков.
- 2) Для двусторонней индикации состояния необходимо связать друг с другом соединения Com1 передатчика и приемника в распределительном шкафу (опция).
- 3) Безопасное сверхнизкое напряжение БСНН/ЗСНН.

• **Задача**

Привязка световой завесы безопасности deTec4 Ex II 3GD к защитному реле RLY3-OSSD2. Режим работы: с блокировкой повторного запуска и контролем внешних устройств.

• **Принцип действия**

При отсутствии объектов в защитном поле выходы OSSD1 и OSSD2 находятся под напряжением. В корректном нулевом положении K1 и K2 система готова к включению. Лампа H2 мигает. Нажатием кнопки S1 (нажать и отпустить) осуществляется включение RLY3-OSSD2. Выходы (контакты 13–14 и 23–24) включают контакторы K1 и K2. При нарушении защитного поля выходы OSSD1 и OSSD2 выключают реле RLY3-OSSD2. Лампа H1 горит. Контакторы K1 и K2 выключаются. Как только защитное поле снова станет свободным, лампа H2 начнёт мигать.

• **Оценка ошибок**

Перекрестные замыкания и короткие замыкания выходов OSSD распознаются и приводят к переходу в состояние блокировки (Lock-Out). Неправильное функционирование контакторов K1 и K2 распознается. Функция отключения сохраняется. При манипуляциях с кнопкой S1 (например, зажатии) RLY3-OSSD2 не деблокирует выходные контуры.

8-конт. разъем, реле безопасности UE10-30S

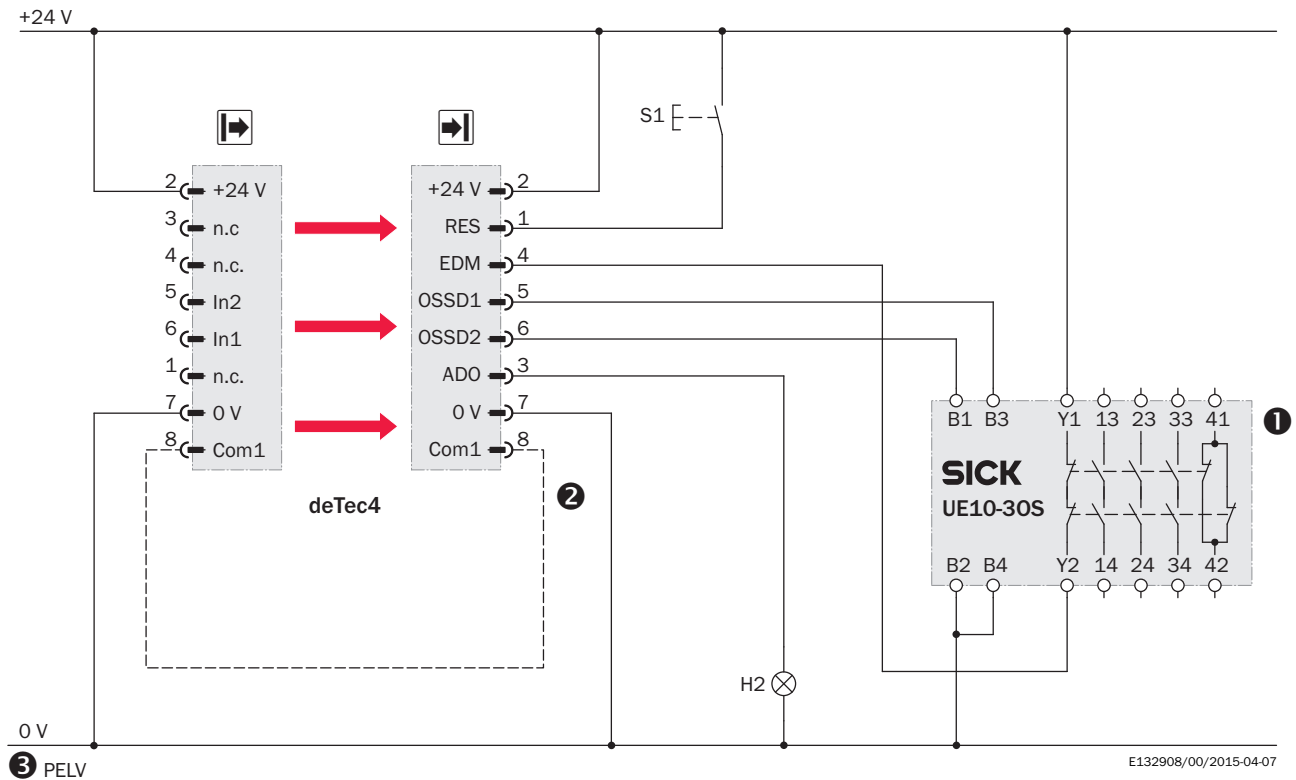


Рисунок 32: Пример схемы: 8-конт. разъем, предохранительное реле UE10-30S

- 1) Выходные контуры. Эти контакты должны быть интегрированы в систему управления таким образом, чтобы при разомкнутом выходном контуре осуществлялся выход из опасного состояния. В категориях 4 и 3 интеграция должна осуществляться по двухканальной схеме (дорожки x, y). Одноканальная интеграция в систему управления (дорожка z) возможна только при использовании одноканальной системы управления и с учетом результатов анализа рисков.
- 2) Для двусторонней индикации состояния необходимо связать друг с другом соединения Com1 передатчика и приемника в распределительном шкафу (опция).
- 3) Безопасное сверхнизкое напряжение БСНН/ЗСНН.

• **Задача**

Привязка световой завесы безопасности deTec4 Ex II 3GD к предохранительному реле UE10-30S. Режим работы: с блокировкой повторного запуска, контролем контакторов (EDM) и диагностическим выходом.

• **Принцип действия**

При отсутствии посторонних объектов в защитном поле и корректном нулевом положении реле UE10-30S мигают индикатор поля и лампа H2. Система готова к включению. Нажатием кнопки S1 (нажать и отпустить) осуществляется деблокировка системы. Через выходы OSSD1 и OSSD2 подается напряжение, включается реле UE10-30S. При нарушении защитного поля выходы OSSD1 и OSSD2 отключают реле UE10-30S.

• **Оценка ошибок**

Перекрестное и короткое замыкание выходов OSSD распознается и приводит к переходу в состояние блокировки (Lockout). Неправильное функционирование UE10-3OS распознается. Функция отключения сохраняется. Манипуляции с кнопкой S1 (например, зажатие) приводят к невозможности деблокировки выходных контуров.

Тройник, предохранительное реле UE48-20S, с блокировкой повторного запуска и контролем контакторов (EDM)

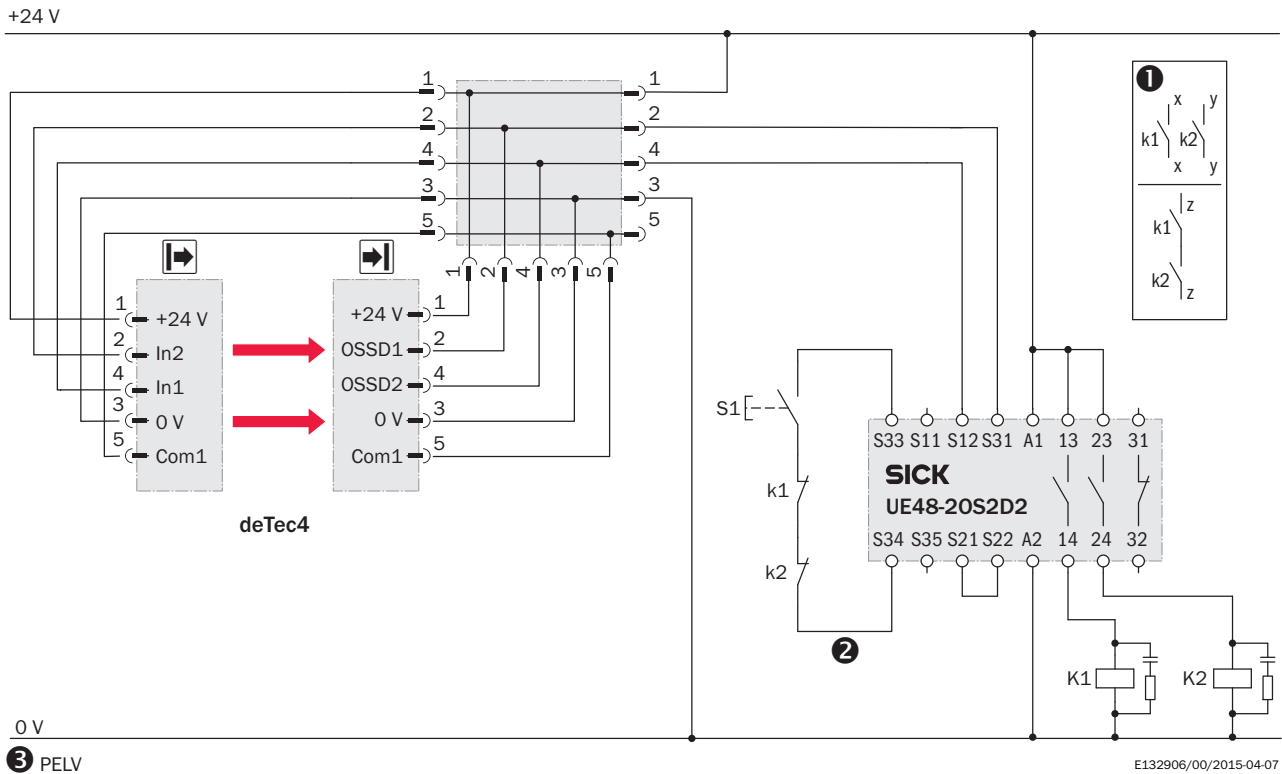


Рисунок 33: Пример схемы: 5-конт. разъем, тройник, UE48-20S, с блокировкой повторного запуска и контролем контакторов (EDM)

- 1) Выходные контуры. Эти контакты должны быть интегрированы в систему управления таким образом, чтобы при разомкнутом выходном контуре осуществлялся выход из опасного состояния. В категориях 4 и 3 интеграция должна осуществляться по двухканальной схеме (дорожки x, y). Одноканальная интеграция в систему управления (дорожка z) возможна только при использовании одноканальной системы управления и с учетом результатов анализа рисков.
- 2) Контроль контакторов только статический.
- 3) Безопасное сверхнизкое напряжение БСНН/ЗСНН.

• **Задача**

Привязка световой завесы безопасности deTec4 Ex II 3GD к предохранительному реле UE48-20S. Режим работы: с блокировкой повторного запуска и контролем контакторов (EDM). Тройник обеспечивает соединение между передатчиком и приемником.

• **Принцип действия**

При отсутствии объектов в защитном поле выходы OSSD1 и OSSD2 находятся под напряжением. В корректном нулевом положении K1 и K2 система готова к включению. Нажатием кнопки S1 (нажать и отпустить) осуществляется

включение UE48-20S. Выходы (контакты 13–14 и 23–24) включают контакторы K1 и K2. При нарушении защитного поля выходы OSSD1 и OSSD2 отключают реле UE48-20S. Контактторы K1 и K2 отключаются.

• **Оценка ошибок**

Перекрестное и короткое замыкание выходов OSSD1 и OSSD2 распознается и приводит к переходу в состояние блокировки (Lockout). Неправильное функционирование контакторов K1 и K2 распознается. Функция отключения сохраняется. При манипуляциях с кнопкой S1 (например, зажатии) UE48-20S не деблокирует выходные контуры.

Каскад, хост 8-конт., гостевое устройство 5-конт., предохранительное реле UE10-30S

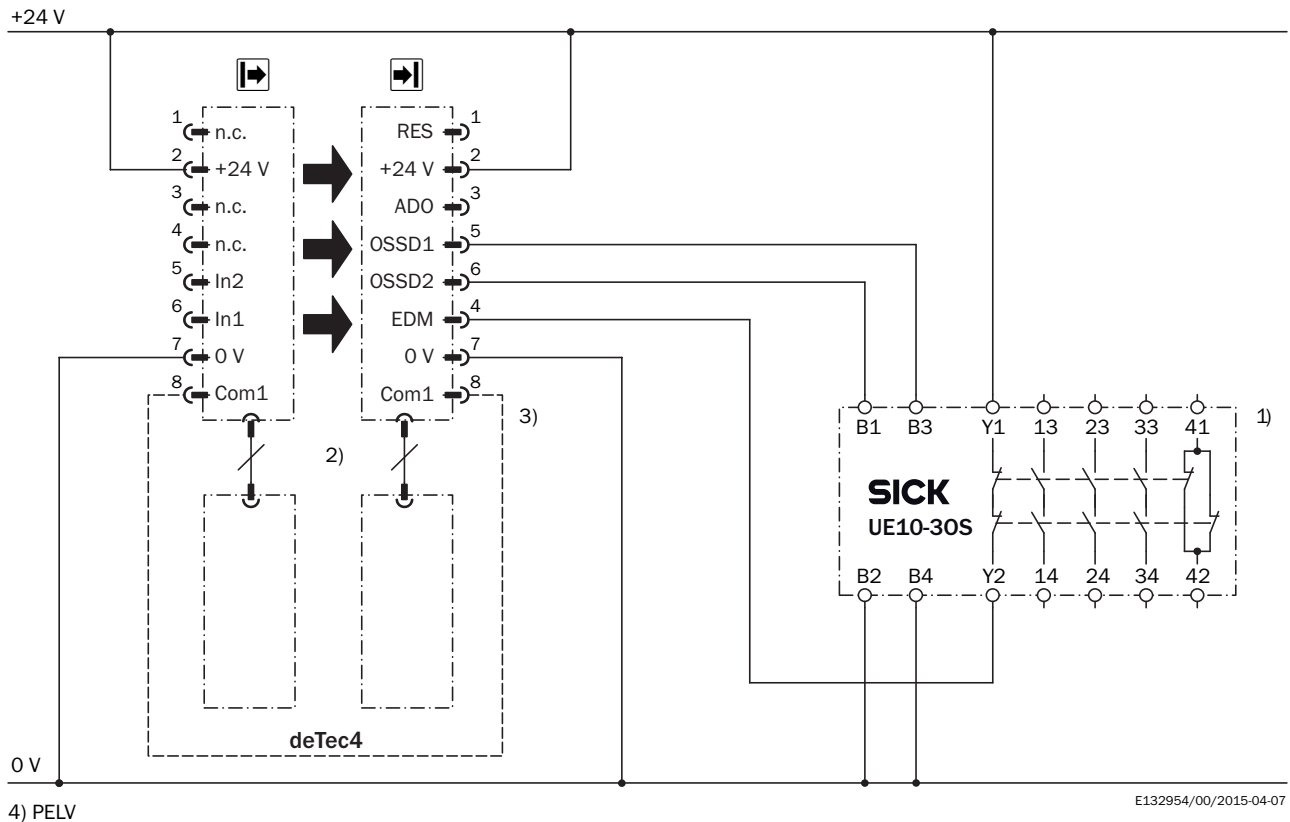


Рисунок 34: Пример схемы: каскад, хост 8-конт., гостевое устройство 5-конт., UE10-30S

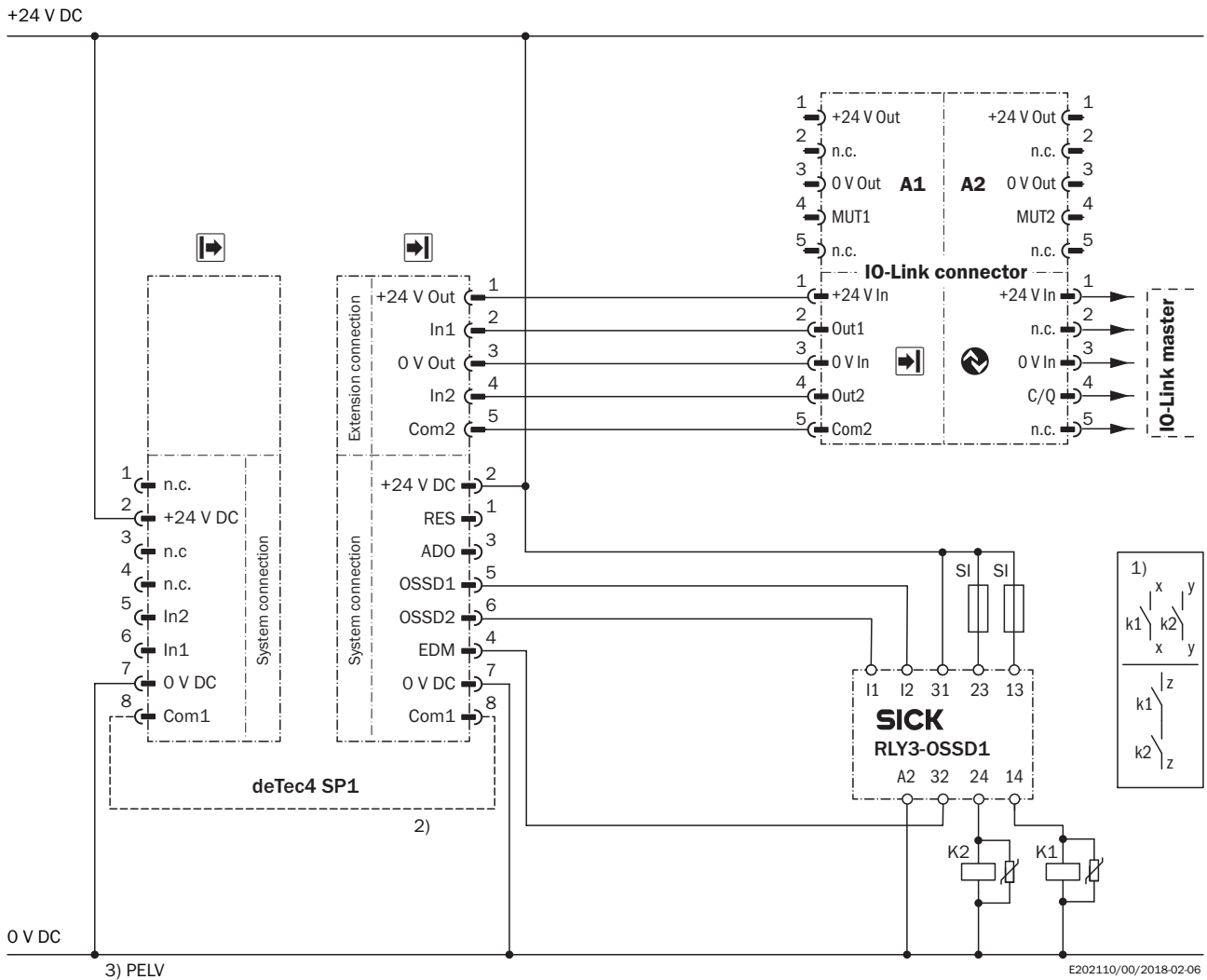
- 1) Выходные контуры. Эти контакты должны быть интегрированы в систему управления таким образом, чтобы при разомкнутом выходном контуре осуществлялся выход из опасного состояния. В категориях 4 и 3 интеграция должна осуществляться по двухканальной схеме (дорожки x, y). Одноканальная интеграция в систему управления (дорожка z) возможна только при использовании одноканальной системы управления и с учетом результатов анализа рисков.
 - 2) Соединение 5-контактного разъема расширения хоста с 5-контактным системным разъемом гостевого устройства.
 - 3) Для двусторонней индикации состояния необходимо связать друг с другом соединения Com1 передатчика и приемника в распределительном шкафу (опция).
 - 4) Безопасное сверхнизкое напряжение БСНН/ЗСНН.
- **Задача**
Привязка двух световых завес безопасности deTec4 Prime к предохранительному реле UE10-30S. Режим работы: без блокировки повторного запуска, с контролем контакторов (EDM). Блокировка повторного запуска, если требуется, реализуется в системе управления машиной.
 - **Принцип действия**

При отсутствии посторонних объектов в защитном поле и корректном нулевом положении реле UE10-30S осуществляется деблокировка системы. Через выходы OSSD1 и OSSD2 подается напряжение, включается реле UE10-30S. При нарушении защитного поля выходы OSSD1 и OSSD2 отключают реле UE10-30S.

- **Оценка ошибок**

Перекрестное и короткое замыкание выходов OSSD распознается и приводит к переходу в состояние блокировки (Lock-Out). Неправильное функционирование UE10-30S распознается. Функция отключения сохраняется.

IO-Link, защитное реле RLY3-OSSD1, с системным разъёмом SP1



- 1) Выходные контуры: эти контакты должны быть интегрированы в систему управления таким образом, чтобы при разомкнутом выходном контуре осуществлялся выход из опасного состояния. В категориях 4 и 3 эта интеграция должна осуществляться по двухканальной схеме (дорожки x, y). Устройства типа 2 пригодны для использования до PL с. Одноканальная интеграция в систему управления (дорожка z) возможна только при использовании одноканальной системы управления и с учетом результатов анализа рисков.
- 2) Для двусторонней индикации состояния необходимо связать друг с другом соединения Com1 передатчика и приемника в распределительном шкафу (опция).
- 3) Безопасное сверхнизкое напряжение БСНН/ЗСНН.

- **Задача**

Привязка световой завесы безопасности deTec4 Ex II 3GD с системным разъёмом SP1 к защитному реле RLY3-OSSD1. Режим работы: без блокировки повторного запуска, с контролем внешних устройств. IO-Link: вывод данных через соединитель IO-Link.

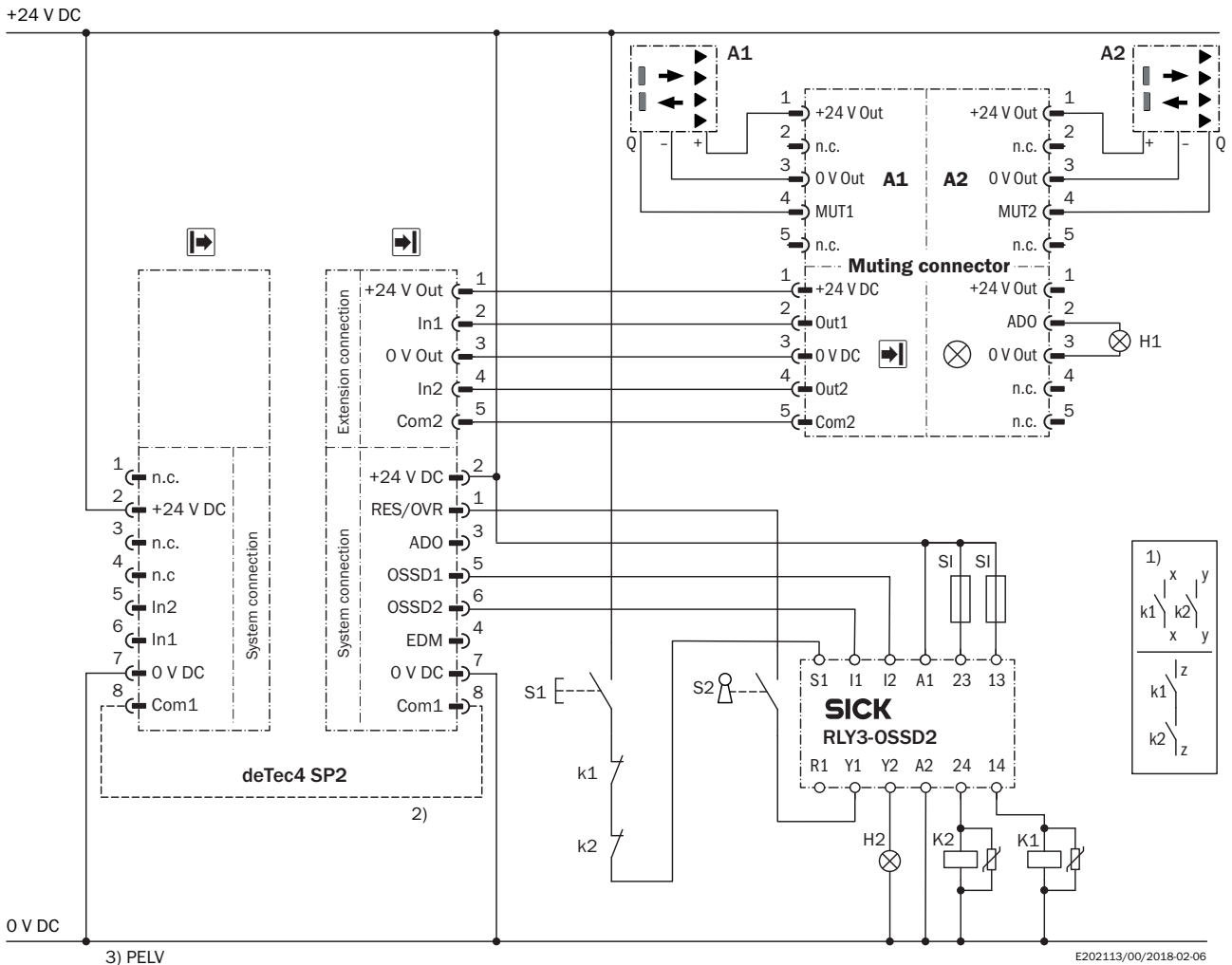
• **Принцип действия**

При отсутствии посторонних объектов в защитном поле и корректном нулевом положении реле RLY3-OSSD1 осуществляется деблокировка системы. Через выходы OSSD1 и OSSD2 подается напряжение, включается реле RLY3-OSSD1. Выходы (контакты 13–14 и 23–24) включают контакторы K1 и K2. При нарушении защитного поля выходы OSSD1 и OSSD2 выключают реле RLY3-OSSD1. Контакторы K1 и K2 выключаются. С помощью соединителей IO-Link информацию о состоянии и ошибках, а также диагностические данные, могут быть переданы непосредственно ведущему устройству IO-Link.

• **Оценка ошибок**

Перекрестные замыкания и короткие замыкания выходов OSSD распознаются и приводят к переходу в состояние блокировки (Lock-Out). Неправильное функционирование контакторов K1 и K2 распознается. Функция отключения сохраняется.

Выборочное отключение, защитное реле RLY3-OSSD2, с системным разъёмом SP2



- 1) Выходные контуры: эти контакты должны быть интегрированы в систему управления таким образом, чтобы при разомкнутом выходном контуре осуществлялся выход из опасного состояния. В категориях 4 и 3 эта интеграция должна осуществляться по

двухканальной схеме (дорожки x, y). Устройства типа 2 пригодны для использования до PL с. Одноканальная интеграция в систему управления (дорожка z) возможна только при использовании одноканальной системы управления и с учетом результатов анализа рисков.

- 2) Для двусторонней индикации состояния необходимо связать друг с другом соединения Com1 передатчика и приемника в распределительном шкафу (опция).
- 3) Безопасное сверхнизкое напряжение БСНН/ЗСНН.

- **Задача**

Привязка световой завесы безопасности deTec4 Ex II 3GD с системным разъёмом SP2 к защитному реле RLY3-OSSD2. Выборочное отключение с помощью 2 отражательных фотоэлектрических датчиков (xxx-переключаемый). Режим работы: с блокировкой повторного запуска и контролем внешних устройств.

- **Принцип действия**

При отсутствии объектов в защитном поле выходы OSSD1 и OSSD2 находятся под напряжением. В корректном нулевом положении K1 и K2 система готова к включению. Лампа H2 мигает. Нажатием кнопки S1 (нажать и отпустить) осуществляется включение RLY3-OSSD2. Выходы (контакты 13–14 и 23–24) включают контакторы K1 и K2. При нарушении защитного поля выходы OSSD1 и OSSD2 выключают реле RLY3-OSSD2. Контакторы K1 и K2 выключаются.

- **Выборочное отключение и ручная коррекция**

При свободном защитном поле и действительных исходных условиях выборочного отключения запускается выборочное отключение. Лампа выборочного отключения сигнализирует состояние выборочного отключения. Если при прерванном защитном поле и по меньшей мере одном активном датчике выборочного отключения возникает ошибка, световая завеса безопасности находится в состоянии «Override erforderlich / Требуется ручная коррекция». При нажатии выключателя с замком S2 (кнопка нажимается и отпускается) инициируется ручная коррекция.

4.5 Программа испытаний

Производитель оборудования и эксплуатирующая сторона должны совместно определить все необходимые испытания. При выборе испытаний необходимо руководствоваться условиями эксплуатации и результатами оценки рисков; перечень необходимых испытаний должен быть документально оформлен и понятен.

После каждого изменения в конфигурации и после каждого подключения системного разъёма устройство должно дополнительно проверяться на правильность работы.

- ▶ При определении необходимых испытаний необходимо:
 - Установить вид испытания и технологию его проведения.
 - Установить частоту проведения испытания.
 - Проинформировать операторов машины об испытании и проинструктировать их относительно его проведения.

Для защитных устройств, как правило, устанавливаются следующие испытания:

- Проверка при вводе в эксплуатацию и модификациях
- Регулярная проверка

Проверка при вводе в эксплуатацию и модификациях

Проверка должна показать, существует ли возможность проникновения в защищаемую опасную зону, не будучи при этом обнаруженным.

При определении необходимых испытаний можно руководствоваться следующими пунктами:

- Должно ли испытание проводиться компетентным лицом?
- Может ли испытание проводиться уполномоченным на это лицом?

- Должно ли испытание документироваться в понятной форме?
 - Может ли испытание проводиться на основании контрольного перечня? (см. «Контрольная ведомость для первого ввода в эксплуатацию и ввода в эксплуатацию», страница 172)
 - Знакомы ли операторы машины с функциями защитного устройства?
 - Прошли ли операторы машины обучение работе на машине?
 - Проинформированы ли операторы машины о модификациях оборудования?
 - Нужно ли проверить с помощью пробника контролируемую опасную зону? (см. «Тест с помощью пробника», страница 71)
- ▶ Установить все заданные параметры испытания.

Регулярная проверка

Проверка должна показать, существует ли возможность проникновения в защищаемую опасную зону, не будучи при этом обнаруженным. Такая возможность может возникать, например, при введении изменений в конструкцию, манипуляциях или внешних воздействиях.

При определении необходимых испытаний можно руководствоваться следующими пунктами:

- Какая проверка необходима и как она производится?
 - [Тест с помощью пробника, страница 71](#)
 - [Визуальный контроль машины и защитного устройства, страница 74](#)
 - Как часто необходимо проводить проверку?
 - Нужно ли проинформировать операторов машины об испытании и проинструктировать их относительно его проведения?
- ▶ Установить все заданные параметры испытания.

4.5.1 Тест с помощью пробника

Обзор

Цель теста с помощью пробника заключается в следующем: проверить, доступен ли опасный объект только через защитное поле световой завесы безопасности, и распознает ли защитное устройство каждое приближение к опасному объекту.

Тест проводится посредством светонепроницаемого пробника, диаметр которого соответствует разрешению световой завесы безопасности.

Если в одном каскаде связано несколько световых завес безопасности, выполняется весь процесс проверки для каждой световой завесы каскада. Во время проверки всегда контролировать индикатор поля устройства, которое проверяется в этот момент.

Важные указания



ОПАСНОСТЬ

Использование неподходящих пробников

В процессе работы возможно нераспознавание людей или частей тела, нуждающихся в защите.

- ▶ Использовать для проверки пробник с диаметром, указанным на фирменной табличке световой завесы безопасности.
- ▶ При уменьшенном разрешении использовать испытательный стержень, который соответствует эффективному разрешению световой завесы безопасности.



ОПАСНОСТЬ

Опасность в результате неожиданного запуска машины

- ▶ Обеспечить, чтобы во время поверки машина была переведена в безопасное состояние и оставалась в нем.
 - ▶ Обеспечить, чтобы во время проверки компонентов выходы световой завесы безопасности не оказывали воздействия на машину.
-



ОПАСНОСТЬ

Риск неэффективности защитного устройства

В случае несоблюдения устройство может утратить способность распознавания защищаемых объектов.

Если во время проверки индикатор поля загорается зеленым или желтым цветом, то работу продолжать нельзя!

- ▶ Если во время проверки индикатор поля загорится — даже кратковременно — зеленым или желтым цветом, то продолжать работу с машиной нельзя.
 - ▶ В этом случае соответствующие специалисты должны проверить монтаж и подключение световой завесы безопасности.
-



УКАЗАНИЕ

Встроенное вспомогательное средство юстировки переключает выходы OSSD в состояние «выключено».

- ▶ Убедиться, что встроенное вспомогательное средство юстировки выключено во время проверки.
-



УКАЗАНИЕ

Для проверки интеллектуальной защиты от обхода защитного устройства прервать защитное поле на хост-устройстве, чтобы устройства переключения выходного сигнала переключились в состояние **ВЫКЛЮЧЕНО**. В противном случае гостевое устройство остаётся в состоянии покоя, а тест с помощью пробника не является информативным.

Условия

- Индикатор поля горит зеленым или мигает желтым.
Индикатор поля может мигать желтым в том случае, если в конфигурации активирована блокировка повторного запуска и требуется сброс.

Порядок действий

1. Медленно ввести пробник в контролируемую зону (например, проем в машине, как показано стрелками, [см. рисунок 35](#)).
2. Во время проверки следить за индикатором поля на приемнике. Индикатор поля на приемнике должен непрерывно гореть красным цветом. Индикатор поля не должен гореть зелёным цветом или мигать жёлтым.

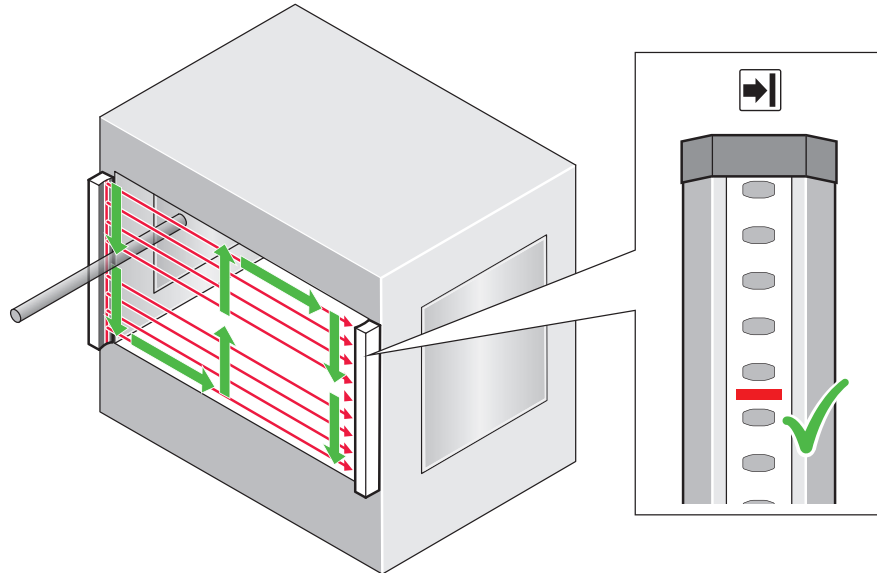


Рисунок 35: Контроль с помощью пробника: 1-й шаг

3. В заключение провести пробником по краям контролируемой зоны, как показано стрелками, см. рисунок 36.
4. Во время проверки следить за индикатором поля на приемнике. Индикатор поля на приемнике должен непрерывно гореть красным цветом. Индикатор поля не должен гореть зелёным цветом или мигать жёлтым.

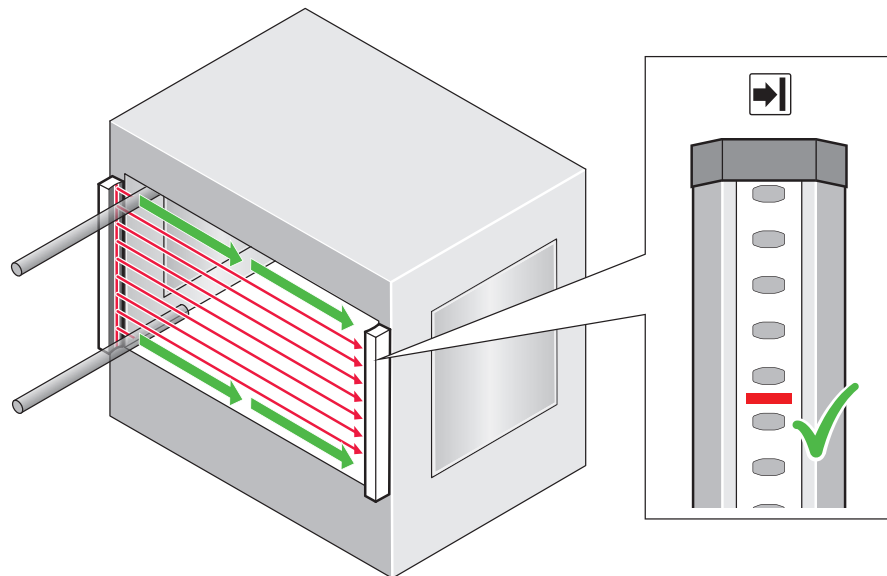


Рисунок 36: Контроль с помощью пробника: 3-й шаг

5. Если используется одно или несколько отклоняющих зеркал, также медленно провести пробник через контролируемую зону непосредственно перед отклоняющими зеркалами.
6. Во время проверки следить за индикатором поля на приемнике. Индикатор поля на приемнике должен непрерывно гореть красным цветом. Индикатор поля не должен гореть зелёным цветом или мигать жёлтым.
7. После удаления пробника из защитного поля убедиться, что защитное поле свободно, а индикатор поля снова горит зеленым или мигает желтым.

8. При использовании переменной ширины защитного поля необходимо выполнить тест с помощью пробника с минимальной и максимальной шириной защитного поля.
9. Если в одном каскаде друг с другом соединены несколько устройств, весь процесс проверки следует провести для каждого устройства каскада. Во время проверки всегда контролировать индикатор поля устройства, которое проверяется в этот момент.

4.5.2 Визуальный контроль машины и защитного устройства

При назначении проверки неоценимую помощь часто оказывают следующие пункты:

- Была ли машина переоснащена?
- Были ли удалены отдельные части машины?
- Были ли произведены изменения в ближайшем окружении машины?
- Было/были ли демонтировано(-ы) защитное устройство или его компоненты?
- Можно ли попасть в защищаемую опасную зону, не будучи обнаруженным?
- Повреждено ли защитное устройство?
- Защитное устройство сильно загрязнено?
- Лицевая панель загрязнена, поцарапана или разрушена?
- Имеются ли поврежденные кабели или открытые концы кабелей?

Если хотя бы один из этих вопросов соответствует действительности, то машина должна немедленно выключаться. В этом случае компетентные лица должны проверить работу машины и защитного устройства.

5 Монтаж

5.1 Безопасность

Важные указания



ОПАСНОСТЬ

Опасное состояние машины

- ▶ Во время монтажа, электрического подключения и ввода машины в эксплуатацию убедиться, что машина переведена в безопасное состояние и надежно остается в нем.
- ▶ Обеспечить, чтобы во время монтажа, электрического подключения и ввода машины в эксплуатацию выходы световой завесы безопасности не оказывали воздействия на машину.



ОПАСНОСТЬ

Риск неэффективности защитного устройства

При использовании неподходящих креплений или при слишком сильных вибрациях устройство может отсоединиться или получить повреждения.

В случае несоблюдения устройство может утратить способность распознавания защищаемых объектов.

- ▶ Для монтажа использовать только крепления, рекомендуемые компанией SICK.
- ▶ Принять соответствующие меры по демпфированию колебаний, если требования к воздействию вибраций и ударов превышают значения, указанные в техническом описании и условиях испытаний, .



ОПАСНОСТЬ

Риск неэффективности защитного устройства

В случае несоблюдения устройство может утратить способность распознавания защищаемых объектов.

- ▶ Запрещается самостоятельно ремонтировать компоненты устройства.
- ▶ Запрещается изменять или иным образом вмешиваться в конструкцию компонентов устройства.
- ▶ За исключением описанных в этом документе случаев, запрещается вскрывать компоненты устройства.



УКАЗАНИЕ

Монтаж выполнять в описанной ниже последовательности.

Условия

Конструкция световой завесы безопасности корректна.

Смежные темы

- [«Конструкция», страница 29](#)
- [«Технические характеристики», страница 147](#)

5.2 Распаковка

Порядок действий

1. Проверить целостность компонентов и убедиться в отсутствии повреждений на всех деталях.
2. В случае возникновения претензий свяжитесь с ответственным за ваш регион филиалом компании SICK.

Смежные темы

- [«Комплект поставки», страница 158](#)

5.3 Монтаж системного разъема

Обзор

Перед монтажом и электрическим подключением необходимо монтировать на световой завесе безопасности системный разъем. Здесь следует проконтролировать, не оснащен ли передатчик другим типом системного разъема, нежели чем приемник.

Важные указания



ОПАСНОСТЬ

Опасность возгорания

При несоблюдении указанных требований существует опасность возгорания в результате возможного искрообразования

Степень защиты будет соблюдена только в том случае, если установлен системный разъём.

При отсутствии системного разъема в предусмотренном месте внутрь устройства может попадать грязь, пыль и влага, что несет в себе опасность его взрыва при последующем включении.

- ▶ Монтировать системный разъем за пределами взрывоопасной зоны.
 - ▶ Примите меры по защите от проникновения внутрь грязи, пыли и влаги.
-



ОПАСНОСТЬ

Риск неэффективности защитного устройства

Если световая завеса безопасности соединена с разъемом, не относящимся к предусмотренным системным разъемам, это может привести к нарушению функционирования.

- ▶ Используйте только предусмотренные системные разъемы.
-



ВАЖНО

Монтаж системного разъема

При отсутствии системного разъема в предусмотренном месте существует опасность повреждения устройства электростатическим разрядом на контактах.

- ▶ Примите меры по защите от электростатического разряда на контактах.
-



ВАЖНО

Степени защиты IP65 и IP67 применяются только в том случае, если закреплённый на системном разъёме SP2 защитный кожух DIP-переключателей закрыт.

Порядок действий

1. Необходимо обеспечить отсутствие напряжения на световой завесе безопасности и системном разъеме во время монтажа последнего.
2. Распакуйте системный разъем.
3. При необходимости настройте DIP-переключатель.
Для этого при использовании системного разъема SP2 открыть защитный кожух DIP-переключателей и снова закрыть после настройки DIP-переключателя.
4. Снимите защитную пленку с клеммной коробки световой завесы безопасности.
5. Аккуратно присоедините системный разъем к клеммной коробке световой завесы безопасности.
6. Зафиксируйте системный штепсельный разъем на световой завесе безопасности с помощью 2 невыпадающих винтов. Вращающий момент $0,5 \text{ Нм} \pm 0,1 \text{ Нм}$.

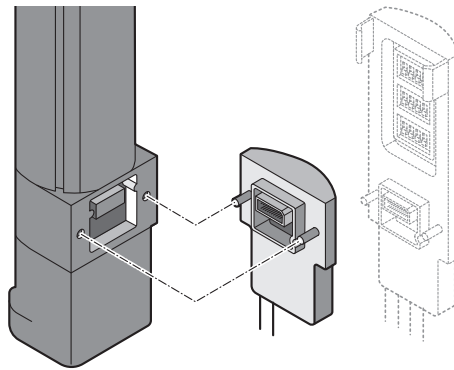


Рисунок 37: Монтаж системного разъема

5.4 Монтаж**Обзор**

Установка передатчиков и приемников производится на крепления QuickFix или FlexFix. Во многих случаях для монтажа достаточно крепления QuickFix. Крепление FlexFix позволяет вращать передатчик и приёмник вокруг оси прибора и выполнять точную юстировку.

Важные указания**УКАЗАНИЕ**

- ▶ Внимательно прочесть данный раздел до начала монтажа световой завесы безопасности.
- ▶ Ознакомиться с информацией по юстировке передатчика и приемника.

**ОПАСНОСТЬ**

Риск неэффективности защитного устройства

В случае несоблюдения устройство может утратить способность (своевременного) распознавания защищаемых объектов.

- ▶ Соблюдать рассчитанные минимальные расстояния для машины, на которую установлена световая завеса безопасности.
- ▶ Монтаж световой завесы безопасности осуществлять таким образом, чтобы исключить возможность проникновения снизу, сверху, в обход, а также вероятность перемещения световой завесы безопасности.

**ОПАСНОСТЬ**

Риск неэффективности защитного устройства

В случае несоблюдения устройство может утратить способность распознавания защищаемых объектов.

- Конец с соединительным кабелем на передатчике и приемнике должен быть направлен в одну сторону.

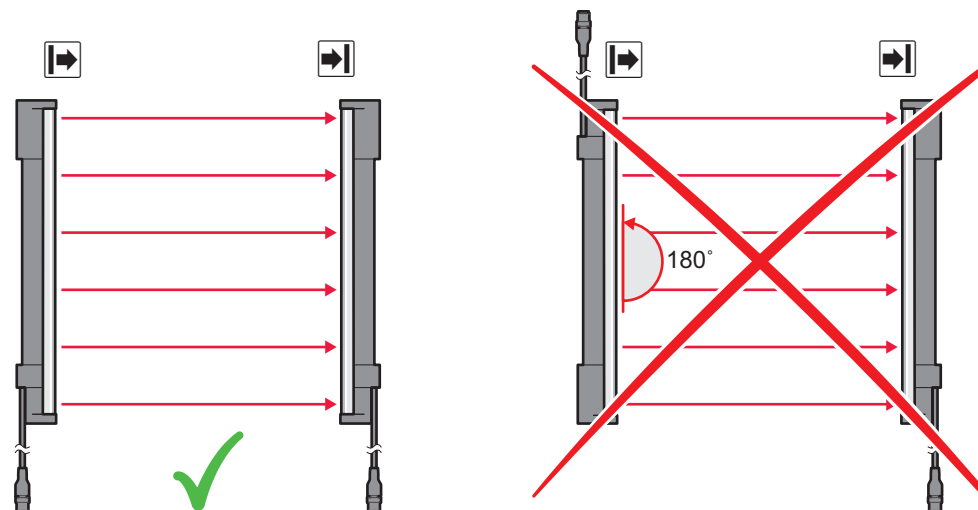
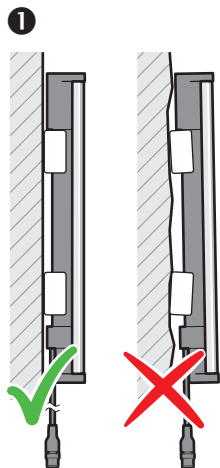


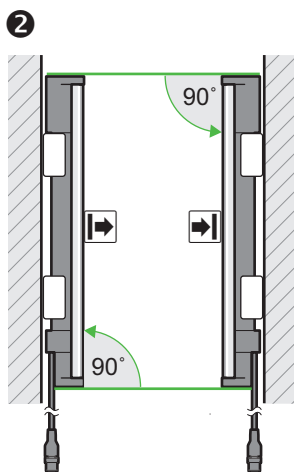
Рисунок 38: Установка передатчика и приемника с поворотом на 180° относительно друг друга не допускается

Порядок действий

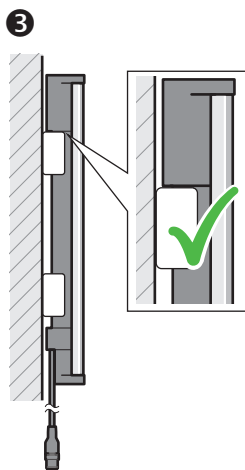
- Монтаж передатчика и приемника должен осуществляться на ровном основании (❶).



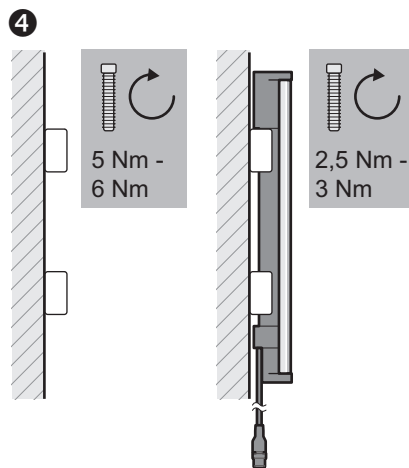
- Передатчик и приемник следует монтировать таким образом, чтобы образовалось прямоугольное защитное поле, т. е. при вертикальном монтаже — на одинаковой высоте. Для незначительной коррекции при юстировке крепления предусматривают возможность небольшого смещения передатчика и приемника в продольном направлении (❷).



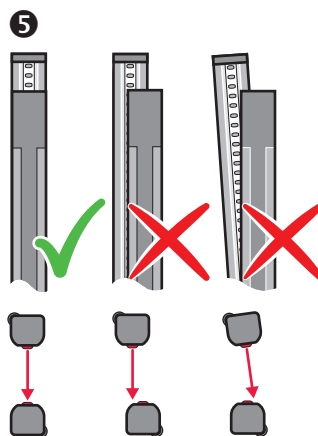
- ▶ Расположить крепления рядом с концами корпуса. Для устройств с высотой защитного поля > 300 мм расстояние между креплением и концом корпуса должна составлять максимум $1/4$ длины корпуса. Если устройство подвергается сильной вибрации в процессе эксплуатации, высоту монтажа верхнего крепления следует подобрать так, чтобы выступ на корпусе световой завесы безопасности находился на креплении (3).



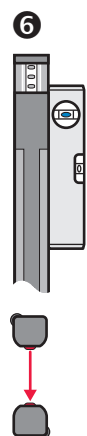
- ▶ Момент затяжки винтов, с помощью которых монтируется крепление: 5 до 6 Нм. Момент затяжки винтов, фиксирующих световую завесу безопасности в креплении: 2,5 до 3 Н м (4). Затяжка с более высокими значениями момента может привести к повреждению крепления, меньших значений может оказаться недостаточно для надежной фиксации без риска смещения световой завесы.



- ▶ Необходимо обеспечить правильную юстировку передатчика и приемника. Оптические элементы передатчика и приемника должны находиться друг напротив друга (5).



- ▶ При необходимости следует проверить параллельность компонентов, используя ватерпас (6).



УКАЗАНИЕ

При монтаже креплений учитывать, что крепления невозможно смонтировать на одной высоте, если на передатчике и приемнике используются разные системные разъемы.

Смежные темы

- «Минимальное расстояние до опасного объекта», страница 31
- «Минимальное расстояние до отражающих поверхностей», страница 34
- «Юстировка передатчика и приемника», страница 114
- «Юстировка при использовании крепления QuickFix», страница 116
- «Юстировка с помощью крепления FlexFix или сменного крепления», страница 117

5.4.1 Монтаж крепления QuickFix

Обзор

Для монтажа передатчика и приемника используется по два крепления QuickFix.

Крепление QuickFix состоит из 2 компонентов, которые вставляются друг в друга. Обе детали соединяются при помощи винта М5 и жестко фиксируют корпус (передатчика или приемника).

Две монтажные поверхности для крепления передатчика и приемника должны быть параллельными и располагаться в одной плоскости.

Важные указания



УКАЗАНИЕ

При монтаже крепления QuickFix необходимо учесть следующее:

- Длину винта М5 следует выбрать так, чтобы исключить опасность травмирования выступающей частью
- При выборе длины винта учитывать толщину стенки и глубину потайного болта крепления QuickFix. [см. рисунок 61, страница 160](#)



УКАЗАНИЕ

У крепления QuickFix есть кабельный канал. В зависимости от условий установки, кабельный канал может облегчить монтаж.

Монтаж крепления QuickFix на раме машины или профиля

Таблица 16: Монтаж крепления QuickFix сбоку и на тыльной стороне

| Тип монтажа | Описание |
|--------------------|---|
| Сбоку | При помощи винта М5 крепления QuickFix на раме машины или профиля. На раме машины или профиля требуется наличие соответствующей гайки или резьбового отверстия (1). |
| | При помощи винта М5 рамы машины или профиля на креплении QuickFix. Требуется наличие одной гайки для каждого крепления QuickFix (2). |
| | При помощи винта М5 крепления QuickFix на раме профиля. На раме профиля необходим пазовый сухарь (3). |
| На тыльной стороне | При помощи винта М5 крепления QuickFix на раме машины или профиля. На раме машины или профиля требуется наличие соответствующей гайки или резьбового отверстия (4). |

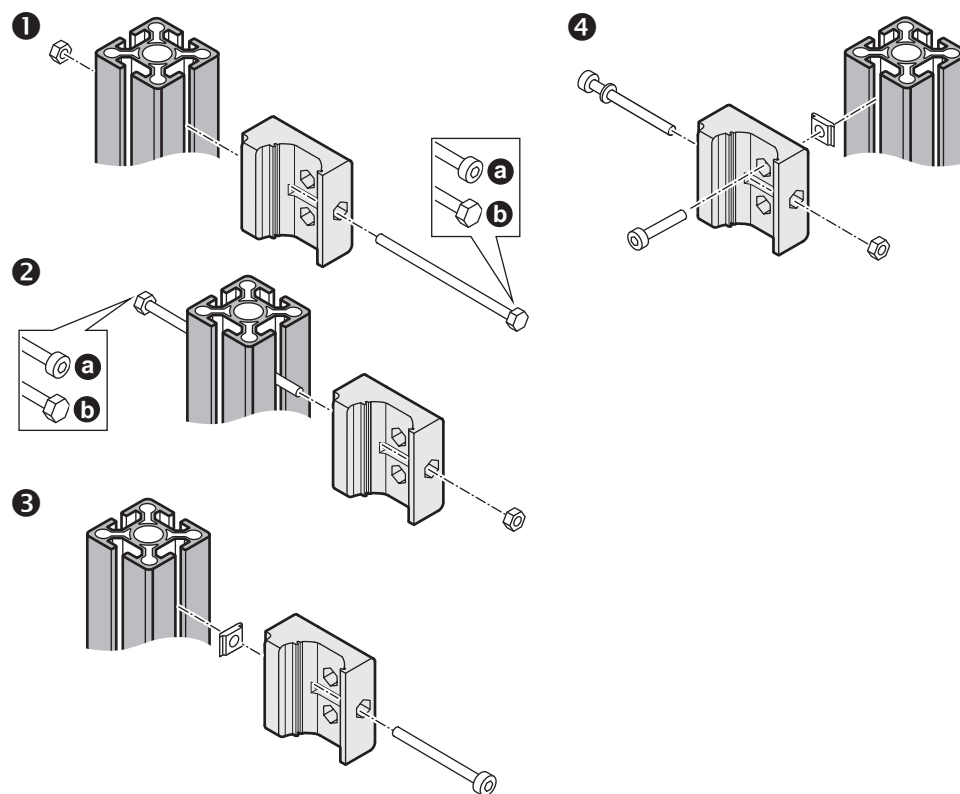


Рисунок 39: Монтаж крепления QuickFix на профиле

5.4.2 Монтаж крепления FlexFix

Обзор

В креплении FlexFix передатчик и приемник могут поворачиваться вокруг своей оси на $\pm 15^\circ$.

Для монтажа передатчика и приемника используется по два крепления FlexFix.

Обычно каждое крепление FlexFix монтируется 2 винтами на монтажной поверхности. В исключительных случаях (например, при сниженных требованиях к воздействию вибраций и ударов) крепление FlexFix может быть установлено с помощью только одного винта, если это не окажет отрицательное влияние на принцип действия.

Важные указания



ВАЖНО

Если при монтаже креплений FlexFix на тыльной стороне будут выступать головки винтов, это может привести к царапинам на корпусе световой завесы безопасности.

Для предотвращения этого можно принять следующие меры:

- ▶ Использовать винты с плоской головкой с подкладными шайбами.
- ▶ В случае винтов с цилиндрической головкой использовать по 2 винта на крепление, без подкладных шайб.



УКАЗАНИЕ

В крепежный комплект FlexFix (артикул 2073543) входят 2 крепления FlexFix, шаблон и необходимые винты, установочные шпонки и подкладные шайбы.

Смежные темы

- «Крепления», страница 160

5.4.2.1 Монтаж крепления FlexFix на раме машины или профиля

Важные указания



УКАЗАНИЕ

При выборе длины винта учитывать толщину стенки крепления FlexFix, см. рисунок 62, страница 161.

Тип монтажа

Таблица 17: Монтаж крепления FlexFix сбоку и на тыльной стороне

| Тип монтажа | Описание |
|--------------------|--|
| Сбоку | При помощи винта M5 крепления FlexFix на раме машины или профиля. На раме машины или профиля требуется наличие соответствующей гайки или резьбового отверстия (1). |
| | При помощи винта M5 крепления FlexFix на раму профиля. На раме профиля необходимы 2 пазовых сухаря (2). |
| На тыльной стороне | При помощи винта M5 крепления FlexFix на раме машины или профиля. На раме машины или профиля требуется наличие соответствующей гайки или резьбового отверстия (3). |

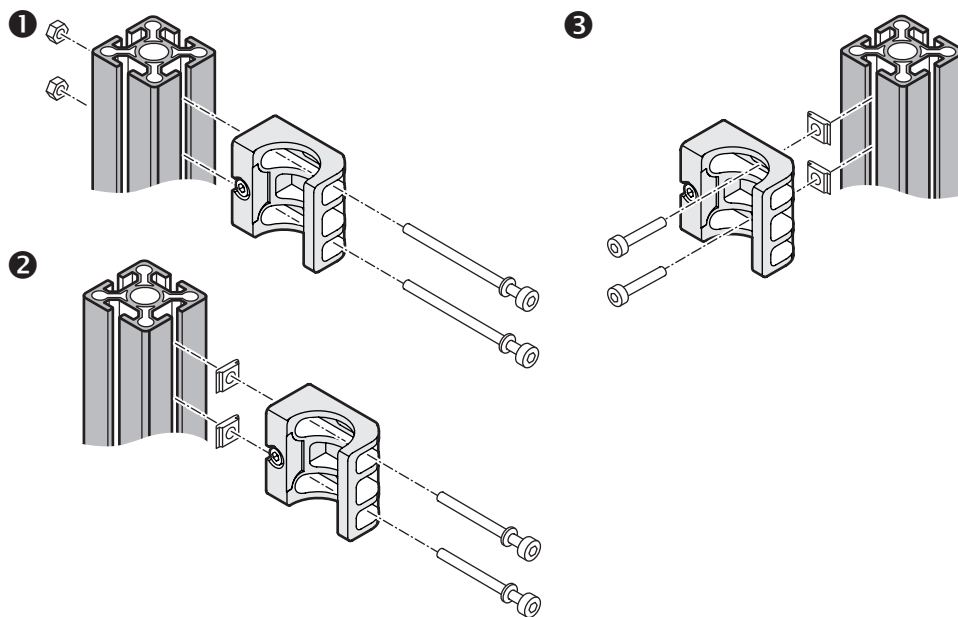


Рисунок 40: Монтаж креплений FlexFix на раме профиля

Порядок действий

1. После монтажа креплений FlexFix вкрутить передатчик или приёмник спереди в крепления FlexFix (1).
2. Юстировка передатчика и приёмника (2).

**УКАЗАНИЕ**

Регулировка световой завесы безопасности возможна только при условии, что оба крепления FlexFix расположены на одной прямой.

Рекомендация:

1. Винты креплений FlexFix сначала вкрутить от руки, не затягивая.
2. Выровнять оба крепления FlexFix в одной плоскости. Для этого к используемым стыковым плоскостям креплений FlexFix следует приложить нивелирную рейку или ватерпас.
3. Затянуть винты.

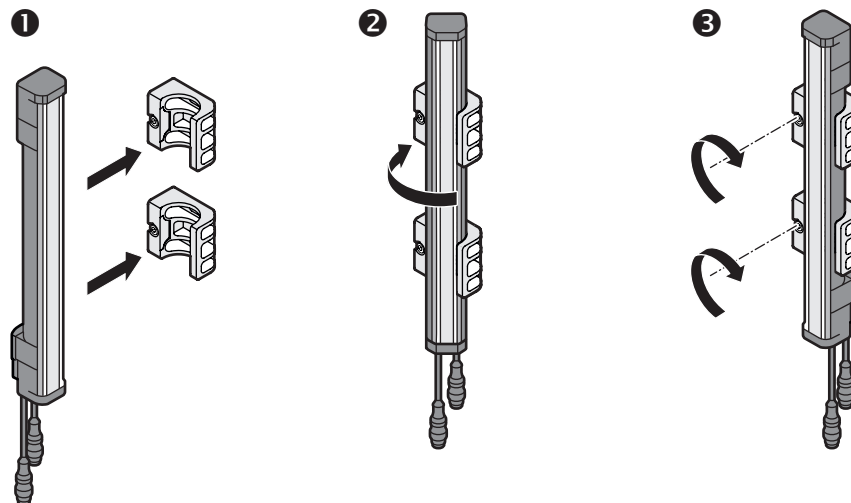


Рисунок 41: Установка световой завесы безопасности в крепления FlexFix

3. Зафиксировать положение передатчика и приёмника в креплении FlexFix с помощью винта M5 (3).

Смежные темы

- «Юстировка передатчика и приемника», страница 114

5.4.2.2 Монтаж крепления FlexFix на тыльной стороне на приборной стойке

Обзор

Крепления FlexFix можно монтировать в приборной стойке с помощью установочных шпонок.

Если необходимо монтировать передатчик и приемник по центру приборных стоек, между креплениями FlexFix и приборной стойкой следует использовать подкладные шайбы.

Порядок действий

1. После монтажа креплений FlexFix вкрутите передатчик/приемник спереди в крепления FlexFix и выровняйте передатчик и приемник.
2. Зафиксировать положение передатчика и приемника в креплении FlexFix с помощью винта M5.

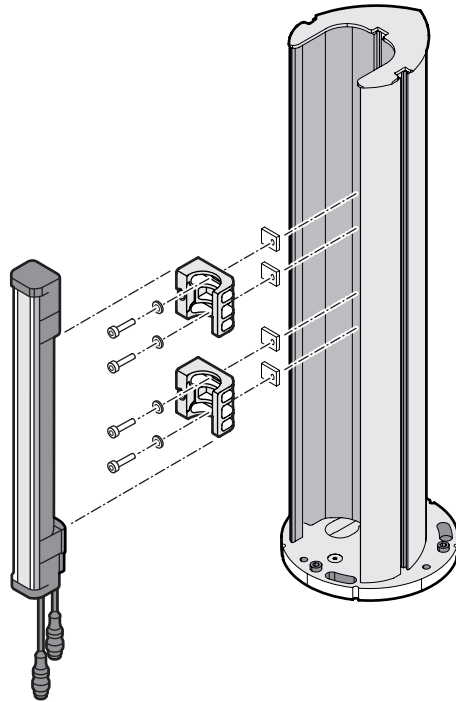


Рисунок 42: Установить крепление FlexFix на приборной стойке (принадлежность)

Смежные темы

- [«Юстировка передатчика и приемника», страница 114](#)

5.4.3 Монтаж сменного крепления

Обзор

Если имеющаяся световая завеса безопасности S4000 установлена с помощью крепления Swivel-Mount или на боковом креплении, то с помощью сменного крепления ее можно заменить световой завесой безопасности deTec4 Ex II 3GD. Сверлить новые отверстия не нужно, так как для сменного крепления можно использовать имеющиеся отверстия.

Дополнительная информация

Подробную информацию об установке световой завесой безопасности с помощью сменного крепления можно найти в руководстве по монтажу сменного крепления.

5.5 Нанесение наклеек

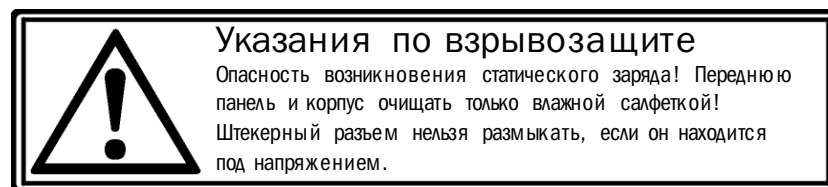


Рисунок 43: Указания по взрывозащите

- ▶ Наклеить по одной наклейке «Указания по взрывозащите» в пределах видимости в непосредственной близости передатчика и приемника или электрических соединений. Соблюдать следующие указания:
 - Использовать наклейки «Указания по взрывозащите» на языке страны, в которой осуществляется эксплуатация. Если для разных операторов требуются указания на других языках, использовать дополнительные наклейки.
 - Наклейки размещать таким образом, чтобы их мог видеть каждый оператор в ходе планируемой эксплуатации машины. Наклейки должны оставаться видимыми даже после установки дополнительного оборудования.

6 Электрическое подключение

6.1 Безопасность

Важные указания



ОПАСНОСТЬ

Опасность возгорания

При несоблюдении указанных требований существует опасность возгорания в результате возможного искрообразования

- ▶ Прежде чем отсоединять соединительный кабель от устройства, отключать источник напряжения.
- ▶ Обеспечить, чтобы все электрические линии к устройству и соединениям были защищены.
- ▶ Степень защиты IP для соединений и всего устройства обеспечивается только в том случае, если подключения соединены или защищены. В противном случае возможно проникновение посторонних объектов в клеммную коробку. При последующем включении устройства это может привести к взрыву.
- ▶ Принять соответствующие технические меры для обеспечения класса защиты IP соединительных кабелей в подключенном и отсоединенном состоянии.



ОПАСНОСТЬ

Опасное электрическое напряжение

Опасность в результате неожиданного запуска машины

- ▶ Обеспечить, чтобы во время электрического подключения машина была обесточена и оставалась в этом состоянии.
- ▶ Обеспечить, чтобы во время электрического подключения машина была переведена в безопасное состояние и оставалась в нем.
- ▶ Обеспечить, чтобы во время электрического подключения выходы световой завесы безопасности не оказывали воздействия на машину.
- ▶ Использовать подходящий источник напряжения, см. «Технические характеристики», страница 147.



ОПАСНОСТЬ

Риск неэффективности защитного устройства

В случае несоблюдения этого требования машина может не выйти из опасного состояния.

- ▶ Два выхода OSSD следует всегда подключать изолированно друг от друга. Соединение двух выходов OSSD друг с другом не допускается.
- ▶ Выходы OSSD подключать таким образом, чтобы система управления машиной обрабатывала их сигналы независимо друг от друга.



ОПАСНОСТЬ

Риск неэффективности защитного устройства

В случае несоблюдения этого требования машина может не выйти из опасного состояния.

- ▶ Не допускать, чтобы между нагрузкой и защитным устройством возникала разность потенциалов.



ОПАСНОСТЬ

Риск неэффективности защитного устройства

При неправильном режиме подключения неиспользуемых входов могут иметь место сбои функционирования.

- ▶ Неиспользуемые входы должны быть отключены или на постоянной основе переведены в режим LOW.



ОПАСНОСТЬ

Риск неэффективности защитного устройства

Неправильное соединение кабеля для системного подключения может сделать защитное устройство неэффективным.

- ▶ Обеспечить (например, подходящей прокладкой кабеля), чтобы кабель для системного подключения можно было подключить только к системному подключению световой завесы безопасности.

Условия

- Световая завеса безопасности безопасно интегрирована в систему управления и электрическую систему машины.
- Монтаж завершен правильно.

Пример: раздельное подключение OSSD1 и OSSD2

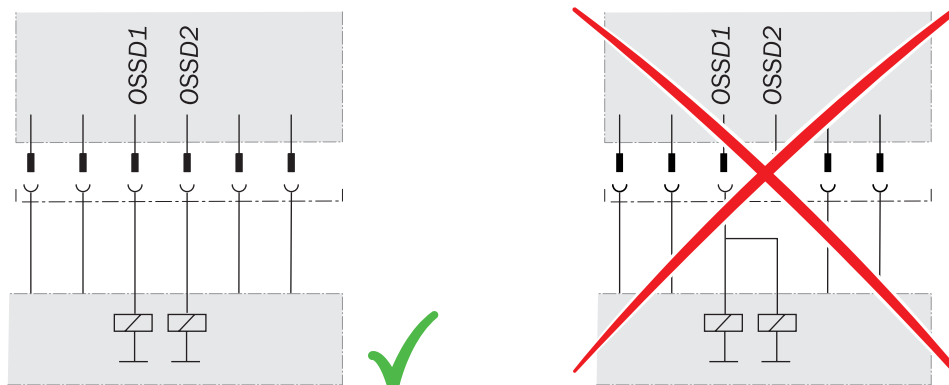


Рисунок 44: Двухканальное и отдельное подключение OSSD1 и OSSD2

Избегать разности потенциалов между нагрузкой и защитным устройством

- Если к OSSD (переключающие выходы) подключить нагрузку, элементы которой выполняют переключение даже в том случае, когда они приводятся в действие отрицательным напряжением (например, электромеханический контактор без диода защиты от смены полярности), то соединения 0 В этих нагрузок и соединения защитного устройства необходимо подключать отдельно и непосредственно к той же клеммной панели 0 В. Только так можно гарантировать, что в случае неисправности между нулевыми выводами нагрузок и нулевыми выводами соответствующего защитного устройства не возникнет разности потенциалов.

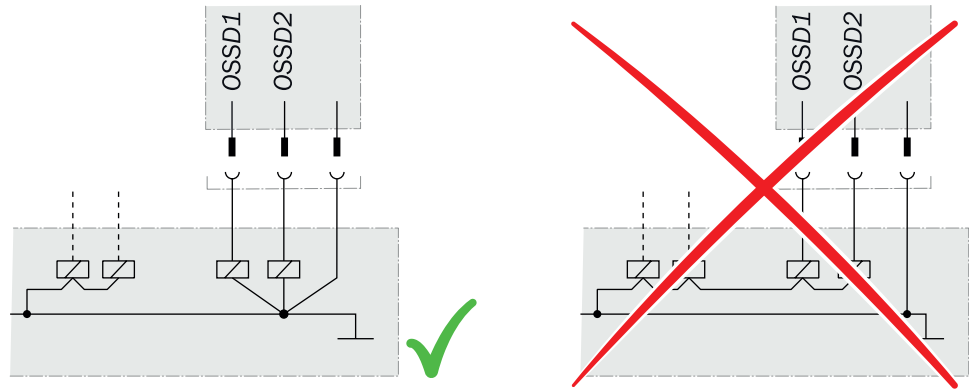


Рисунок 45: Отсутствие разности потенциалов между нагрузкой и защитным устройством

Смежные темы

- [«Интеграция в электрическую систему управления», страница 52](#)

6.2 Системный разъем (M12, 5-контактный)

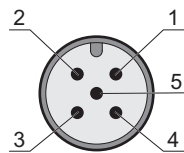


Рисунок 46: Системный разъем (штекер M12, 5-конт.)

Таблица 18: Расположение выводов системного разъема (штекер M12, 5-контактный)

| Вывод | Цвет жилы ¹⁾ | ☑ Передачик | ☑ Приемник |
|-----------------|-------------------------|---|---|
| 1 | Коричневый | +24 В пост. т. (вход источника питания) | +24 В пост. т. (вход источника питания) |
| 2 | Белый | In2 (кнопка вспом. средства юстировки) | OSSD1 |
| 3 | Синий | 0 В пост. т. (вход источника питания) | 0 В пост. т. (вход источника питания) |
| 4 | Черный | In1 (выключатель вспом. средства юстировки / вход синхронизации каскада) | OSSD2 |
| 5 ²⁾ | Серый | Com1 (Одиночная система или хост: связь передатчик-приемник гостевое устройство: связь в каскаде) | Com1 (Одиночная система или хост: связь передатчик-приемник гостевое устройство: связь в каскаде) |

1) Касается кабелей-удлинителей (рекомендованные принадлежности).

2) Если передатчик и приемник не соединяются, то в одиночной системе или в главном процессоре вывод 5 может оставаться не занятым и может использоваться, например, 4-жильный кабель с 4-контактной розеткой.

Если на приемнике используется системный разъем SP2, расположение выводов на системном разъеме может отличаться в зависимости от конфигурации.

Смежные темы

- [«Интеграция в электрическую систему управления», страница 52](#)

6.3 Системный разъем (M12, 8-контактный)

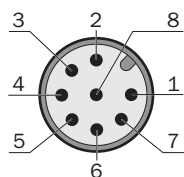


Рисунок 47: Системный разъем (штекер M12, 8-конт.)

Таблица 19: Расположение выводов системного разъема SP1 (штекер M12, 8-контактный)

| Вывод | Цвет жилы ¹⁾ | ► Передатчик | ► Приемник |
|-------|-------------------------|---|--|
| 1 | Белый | Не занято | RES (вход кнопки сброса) |
| 2 | Коричневый | +24 В пост. т. (вход источника питания) | +24 В пост. т. (вход источника питания) |
| 3 | Зеленый | Не занято | ADO (диагностический выход) |
| 4 | Желтый | Не занято | EDM (вход контроля контакторов) |
| 5 | Серый | In2 (кнопка вспом. средства юстировки) | OSSD1 |
| 6 | Розовый | In1 (выключатель вспом. средства лазерной юстировки / вход синхронизации каскада) | OSSD2 |
| 7 | Синий | 0 В пост. т. (вход источника питания) | 0 В пост. т. (вход источника питания) |
| 8 | Красный | Com1 (Одиночная система или хост: обмен данными передатчик-приёмник) | Com1 (Одиночная система или хост: обмен данными передатчик-приёмник) |

¹⁾ Касается кабелей-удлинителей (рекомендованные принадлежности).

Таблица 20: Расположение выводов системного разъема SP2 (штекер M12, 8-контактный)

| Вывод | Цвет жилы ¹⁾ | ► Приемник |
|-------|-------------------------|--|
| 1 | Белый | In3 RES (вход кнопки сброса) или ручная коррекция (вход ручной коррекции) |
| 2 | Коричневый | +24 В пост. т. (вход источника питания) |
| 3 | Зелёный | ADO (диагностический выход) |
| 4 | Жёлтый | In4 EDM (вход контроля внешних устройств) или сигнал выборочного отключения 1 |
| 5 | Серый | OSSD1 |
| 6 | Розовый | OSSD2 |
| 7 | Синий | 0 В пост. т. (вход источника питания) |

| Вывод | Цвет жилы ¹⁾ | Приёмник |
|-------|-------------------------|---|
| 8 | Красный | Com1 (Одиночная система или хост: обмен данными передатчик-приёмник) |

¹⁾ Касается кабелей-удлинителей (рекомендованные принадлежности).

Смежные темы

- «Интеграция в электрическую систему управления», страница 52

6.4 Разъем расширения (M12, 5-контактный)

Расположение выводов разъема расширения

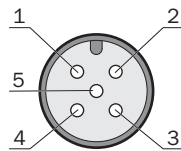


Рисунок 48: Разъем расширения (гнездо, M12, 5-конт.)

Таблица 21: Расположение выводов разъёма расширения системного разъёма SP1 (розетка M12, 5-контактный)

| Вывод | Цвет жилы ¹⁾ | Передатчик | Приёмник |
|-------|-------------------------|--|--|
| 1 | Коричневый | 24 В Out (выход источника питания) ²⁾ | 24 В Out (выход источника питания) ²⁾ |
| 2 | Белый | Не занято | In1 (Одиночная система или последнее гостевое устройство: EDM [вход контроля контакторов] Хост или первое из 2 гостевых устройств: вход OSSD) |
| 3 | Синий | 0 В Out (выход источника питания) | 0 В Out (выход источника питания) |
| 4 | Черный | Sync-Out (выход синхронизации каскада) | In2 (Одиночная система или последнее гостевое устройство: RES [вход кнопки сброса] Хост или первое из 2 гостевых устройств: вход OSSD) |
| 5 | Серый | Com2 (связь в каскаде) | Com2 (Одиночная система или последнее гостевое устройство: ADO [диагностический выход] / IO-Link хост или первое из 2 гостевых устройств: связь в каскаде) |

¹⁾ Касается кабелей-удлинителей (рекомендованные принадлежности).

²⁾ Подходит только для каскадного подключения устройств deTec, а не для подключения других устройств.

Таблица 22: Расположение выводов разъёма расширения системного разъёма SP2 (розетка M12, 5-контактный)

| Вывод | Цвет жилы ¹⁾ | Приёмник |
|-------|-------------------------|---|
| 1 | Коричневый | 24 В Out (выход источника питания) ²⁾ |
| 2 | Белый | In1 (Одиночная система: EDM [вход контроля внешних устройств] ³⁾ /сигнал выборочного отключения 1 Хост: вход OSSD) |
| 3 | Синий | 0 В Out (выход источника питания) |
| 4 | Черный | In2 (Одиночная система: RES [вход кнопки сброса] / отключение сигнала 2 Хост: вход OSSD) |
| 5 | Серый | Com2 (Одиночная система: ADO [диагностический выход] / IO-link Хост: связь в каскаде) |

¹⁾ Касается кабелей-удлинителей (рекомендованные принадлежности).

²⁾ Подходит только для каскадного подключения устройств deTec, а не для подключения других устройств.

³⁾ Если выборочное отключение сконфигурировано, контроль внешних устройств на разъёме расширения невозможен.

Смежные темы

- [«Интеграция в электрическую систему управления», страница 52](#)

7 Конфигурирование

7.1 Обзор

Важные указания



ОПАСНОСТЬ

Опасность возгорания

При несоблюдении указанных требований существует опасность возгорания в результате возможного искрообразования

Степень защиты будет соблюдена только в том случае, если установлен системный разъём.

При отсутствии системного разъема в предусмотренном месте внутри устройства может попадать грязь, пыль и влага, что несет в себе опасность его взрыва при последующем включении.

- ▶ Монтировать системный разъем за пределами взрывоопасной зоны.
- ▶ Примите меры по защите от проникновения внутрь грязи, пыли и влаги.

Таблица 23: Функции и их тип конфигурации

| Функция | Тип конфигурации |
|--|-------------------|
| Выборочное отключение (Muting) | DIP-переключатель |
| Частичное гашение | |
| Настройка дальности сканирования | |
| Уменьшенное разрешение | |
| Интеллектуальная защита от обхода защитного устройства | |
| Кодирование луча | |
| Сброс на заводские настройки | |
| Блокировка повторного запуска | Электропроводка |
| Контроль внешних устройств (EDM). | |
| Каскадное подключение | |
| Двусторонняя индикация состояния | |

Для конфигурирования через DIP-переключатель в наличии имеются следующие системные разъёмы:

- Системный разъём SP1
- Системный разъём SP2

Системный разъём SP1 может использоваться во всех передатчиках и приёмниках одиночной системы или хост- и гостевой системы.

Системный разъём SP2 используется только на приёмнике хост- или одиночной системы. На всех остальных приёмниках гостевых систем и на всех передатчиках используется системный разъём SP1.

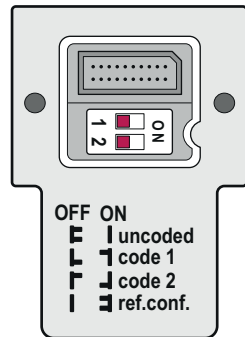


Рисунок 49: Системный разъём SP1 с 2 DIP-переключателями

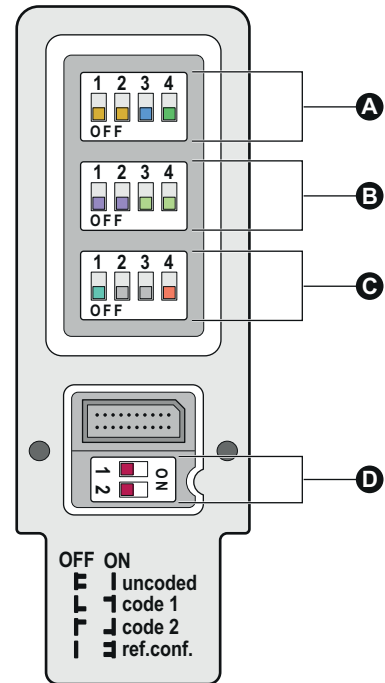


Рисунок 50: Системный разъём SP2 с 14 DIP-переключателями

Таблица 24: Обзор DIP-переключателей

| Серия | DIP-переключатель | Функция |
|-----------------|-------------------|---|
| A ¹⁾ | 1, 2, 3, 4 | Выборочное отключение, см. «Конфигурация выборочного отключения», страница 98 |
| B ¹⁾ | 1, 2 | Настройка дальности сканирования, см. «Конфигурация дальностей сканирования», страница 101 |
| | 3, 4 | Пониженное разрешение, см. «Конфигурация уменьшенного разрешения», страница 102 |
| C ¹⁾ | 1 | Интеллектуальная защита от обхода защитного устройства, см. «Конфигурация интеллектуальной защиты от обхода защитного устройства», страница 103 |
| | 2, 3 | Не занято |
| | 4 | Чётность, см. «Проверка чётности», страница 104 |
| D | 1, 2 | <ul style="list-style-type: none"> Кодирование луча, см. «Конфигурация кодирования луча», страница 97 Сброс на заводские настройки, см. «Сброс на заводские настройки», страница 95 |

¹⁾ Применяется только к системному разъёму SP2.

Указания по конфигурации

- ▶ После проведённой настройки DIP-переключателя и при использовании системного разъёма SP2 проверить чётность. Сумма установленных в положение ВКЛ DIP-переключателей серии А, В и С должна быть чётной. При нечётной сумме изменить настройки DIP-переключателя 4 (серия С).
- ▶ Закрывать закреплённый на системном разъёме SP2 защитный кожух DIP-переключателей.
- ▶ В завершении обеспечить правильное функционирование устройства.

Смежные темы

- [«Системный разъем», страница 20](#)
- [«Конфигурация блокировки повторного запуска», страница 105](#)
- [«Конфигурирование контроля внешних устройств \(EDM\)», страница 106](#)
- [«Конфигурация каскадного подключения», страница 109](#)
- [«Двусторонняя индикация состояния», страница 111](#)

7.2 Заводские настройки

Таблица 25: Конфигурируемые функции при поставке

| Функция | Конфигурация при поставке |
|--|---|
| Кодирование луча | Uncoded |
| Блокировка повторного запуска | Не задано |
| Контроль контакторов (EDM) | Не задано |
| Каскадное подключение | Одиночная система |
| Интеллектуальная защита от обхода защитного устройства | Не задано |
| Уменьшенное разрешение | Не задано |
| Выборочное отключение (Muting) | Не задано |
| Частичное гашение | Не задано |
| Настройка дальности сканирования | Автоматическое определение ширины защитного поля. |

Дополнительная информация

Устройство должно быть сброшено до заводских настроек, чтобы изменить конфигурацию следующих функций:

- Контроль внешних устройств (EDM)
- Блокировка повторного запуска
- Каскадное подключение

Все остальные функции можно изменить позже, без необходимости сброса световой завесы безопасности на заводские настройки.

Смежные темы

- [«Сброс на заводские настройки», страница 95](#)

7.2.1 Сброс на заводские настройки

Обзор

Передатчик и приемник сбрасываются на заводские настройки отдельно друг от друга. Сам процесс сброса для обоих элементов идентичен.

Следующие функции должны быть сброшены до заводских настроек в соответствии с определенной процедурой:

- Контроль внешних устройств (EDM)
- Блокировка повторного запуска
- Каскадное подключение

Устройство необходимо сбросить на заводские настройки, если до этого устройство использовало функции системного разъёма SP2 и теперь должно эксплуатироваться с системным разъёмом SP1.

Все остальные функции сбрасываются на заводские настройки, установив DIP-переключатели в положение Выкл.

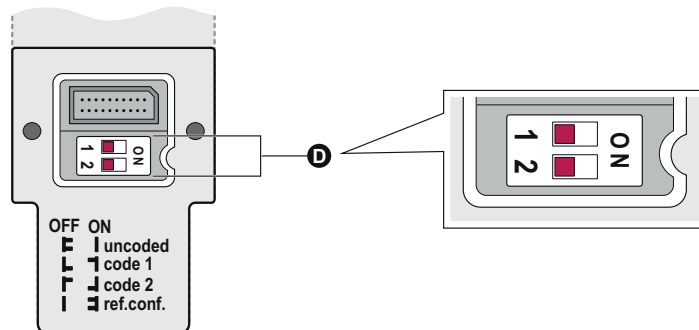


Рисунок 51: Сброс на заводские настройки

Порядок действий

1. Отключить устройство от источника питания.
2. Отсоедините устройство от всех подключенных устройств.
3. Для сброса блокировки повторного запуска, контроля внешних устройств (EDM) и каскадного подключения, установить DIP-переключатели 1 и 2 (серия D) в положение Вкл (ON), см. рисунок 51.
4. Включить питание и в течение 10 с ²⁾ выключить снова. При этом, индикатор поля попеременно мигает жёлтым и зелёным цветом.
5. Установить DIP-переключатели 1 и 2 (серия D) в положение Выкл.
6. Включить питание.
 - ✓ Индикатор поля должен мигать зеленым цветом.
 - ✓ Передатчик: горит красный светодиод STATE.
 - ✓ Приемник: горит красный светодиод OSSD.
 - ✓ Функции контроля внешних устройств (EDM), блокировки повторного запуска и каскадного подключения сброшены на заводские настройки.
 - ✓ Если устройства объединены в каскад, каскадирование конфигурируется заново.
 - ✓ Если на входе EDM присутствует 24 В, контроль контакторов активируется заново.
7. Отключить устройство от источника питания.

Для сброса остальных функций на заводские настройки, установить DIP-переключатели в положение Выкл.

Дополнительная информация




При каскадном подключении необходимо сбросить только хост-устройство. Гостевые устройства принимают настройки на себя.

²⁾ Если напряжение питания будет присутствовать более 10 с, световая завеса безопасности перейдет в состояние блокировки. Повторите процесс с шага 1.

Если передатчик и приёмник соединены друг с другом в каскад одним проводом, необходимо сбросить только приёмник хост-устройства. Передатчик хост-устройства и все другие гостевые устройства принимают настройки на себя.

7.3 Режим конфигурирования

Таблица 26: Режим конфигурирования

| | Передатчик | Приемник |
|-------------------------------------|--|---|
| активен режим конфигурирования | <ul style="list-style-type: none"> • При сбросе передатчика на заводские настройки • При включении распознано допустимое изменение каскадного подключения | <ul style="list-style-type: none"> • При сбросе приемника на заводские настройки • При включении распознано допустимое изменение каскадного подключения • При включении распознано допустимое изменение состояния функции контроля контакторов • После включения была нажата кнопка сброса для конфигурирования блокировки повторного запуска |
| Отображение режима конфигурирования | <ul style="list-style-type: none"> • Индикатор поля:  зелёный • Светодиод STATE:  красный | <ul style="list-style-type: none"> • Индикатор поля:  зелёный • Светодиод OSSD (устройство переключения выходного сигнала):  красный |

○ Светодиод не горит.  Светодиод мигает. ● Светодиод горит.

Пока устройство находится в режиме конфигурирования, можно предпринять другие необходимые изменения конфигурации:

- Конфигурация блокировки повторного запуска

Выход из режима конфигурирования

- ▶ Ненадолго выключить и снова включить питание.

7.4 Конфигурация кодирования луча

Обзор

Вариант кодирования Uncoded обеспечивает особенно низкое время отклика.

Для защиты от воздействия близко расположенных систем используются варианты Code 1 и Code 2.

Передатчик и приёмник должны иметь один и тот же вариант кодирования луча.

В каскаде кодирование луча настраивается на передатчике и приёмнике хост-устройства и применяется всеми гостевыми устройствами. Отличающейся настройки гостевых устройств игнорируются.

Конфигурация кодирования луча

Для изменения кодирования луча используются 2 DIP-переключателя. DIP-переключатели находятся с внутренней стороны системного разъёма.

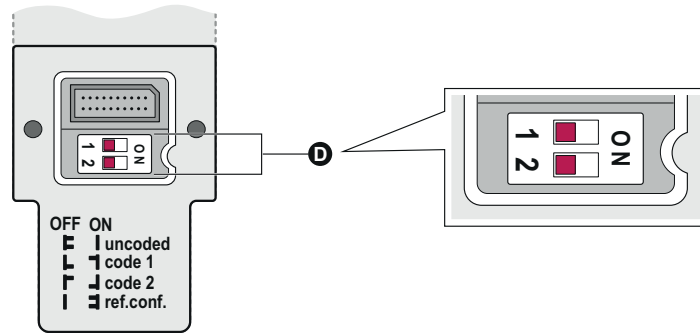


Рисунок 52: Конфигурация кодирования луча

Таблица 27: DIP-переключатели и кодирование луча

| DIP-переключатель 1 (серия D) | DIP-переключатель 2 (серия D) | Принцип действия |
|-------------------------------|-------------------------------|--|
| Выкл. | Выкл. | Uncoded (быстрое время отклика, состояние при поставке) |
| Вкл. (ON) | Выкл. | Code 1 (защита от воздействия близко расположенных систем) |
| Выкл. | Вкл. (ON) | Code 2 (защита от воздействия близко расположенных систем) |
| Вкл. (ON) | Вкл. (ON) | Сброс на заводские настройки |

При включении световой завесы безопасности отображается вариант кодирования луча:

- Uncoded: индикатор поля не мигает желтым цветом
- Code 1: индикатор поля мигает 1 раз желтым
- Code 2: индикатор поля мигает 2 раза желтым

Дополнительная информация

Параметр кодирования луча можно изменить позже. Для этого не нужно сбрасывать световую завесу безопасности на заводские настройки.

При первичном изменении кодирования луча диагностический светодиод 3 мигает 3 секунды белым цветом. После этого диагностический светодиод постоянно светится белым цветом.

Кодирование луча не должно учитываться при проверке чётности.

Смежные темы

- [«Защита от воздействия близко расположенных систем», страница 36](#)
- [«Заводские настройки», страница 95](#)

7.5 Конфигурация выборочного отключения

Обзор

Выборочное отключение конфигурируется через DIP-переключатели 1 до 4 (серия A) на приёмнике одиночной системы.

В зависимости от расположения датчиков выборочного отключения можно настроить перекрёстное выборочное отключение или контроль выхода и временно заблокировать защитное действие световой завесы безопасности. В сочетании с частичным гашением может быть увеличена безопасность, пока при действительном условии выборочного отключения самый верхний световой луч (удалённо от системного разъёма) остаётся активным. Дополнительно сигнал выборочного отключения может быть переключён с разъёма расширения на системный разъём.

Важные указания



УКАЗАНИЕ

Выборочное отключение конфигурируется только на приёмнике одиночной системы.

Условия

- Системный разъём SP2

Конфигурация выборочного отключения

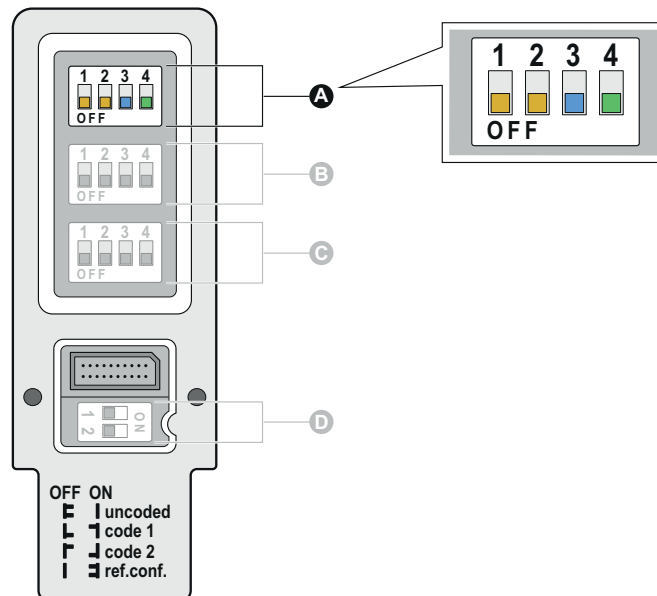


Рисунок 53: DIP-переключатель для выборочного отключения на системном разъёме SP2

Таблица 28: DIP-переключатели и выборочное отключение

| DIP переключатель 1 (серия A) | DIP переключатель 2 (серия A) | DIP переключатель 3 (серия A) | DIP переключатель 4 (серия A) | Функция |
|-------------------------------|-------------------------------|-------------------------------|-------------------------------|---|
| Выкл (OFF) | Выкл (OFF) | Выкл (OFF) | Выкл (OFF) | Выборочное отключение деактивировано (состояние при поставке) |
| Выкл (OFF) | Вкл | Выкл (OFF) | Выкл (OFF) | Перекрёстное выборочное отключение |

| DIP переключатель 1 (серия A) | DIP переключатель 2 (серия A) | DIP переключатель 3 (серия A) | DIP переключатель 4 (серия A) | Функция |
|-------------------------------|-------------------------------|-------------------------------|-------------------------------|---|
| Выкл (OFF) | Вкл | Выкл (OFF) | Вкл | Перекрёстное выборочное отключение с помощью сигнала выборочного отключения 1 на системном разъёме In4 и сигнала выборочного отключения 2 на разъёме расширения In2 |
| Выкл (OFF) | Вкл | Вкл | Выкл (OFF) | Частичное гашение на основе перекрёстного выборочного отключения ^{1) 2) 3)} |
| Выкл (OFF) | Вкл | Вкл | Вкл | Частичное гашение на основе перекрёстного выборочного отключения с помощью сигнала выборочного отключения 1 на системном разъёме In4 и сигнала выборочного отключения 2 на разъёме расширения In2 ^{1) 2) 3)} |
| Вкл | Выкл (OFF) | Выкл (OFF) | Выкл (OFF) | Контроль выхода ^{1) 2) 3)} |
| Вкл | Выкл (OFF) | Выкл (OFF) | Вкл | Контроль выхода с помощью сигнала выборочного отключения 1 на системном разъёме In4 и сигнала выборочного отключения 2 на разъёме расширения In2 ^{1) 2) 3)} |
| Вкл | Выкл (OFF) | Вкл | Выкл (OFF) | Частичное гашение на основе контроля выхода ^{1) 2) 3)} |
| Вкл | Выкл (OFF) | Вкл | Вкл | Частичное гашение на основе контроля выхода с помощью сигнала выборочного отключения 1 на системном разъёме In4 и сигнала выборочного отключения 2 на разъёме расширения In2 ^{1) 2) 3)} |

- 1) Время поддержания выборочного отключения 4 сек.
- 2) Активно завершение выборочного отключения через электрочувствительное защитное устройство.
- 3) Задержка завершения выборочного отключения 200 мс.

Указание по конфигурации

- После проведённой настройки DIP-переключателя необходимо проверить чётность, см. «Проверка чётности», страница 104.

7.6 Конфигурация дальностей сканирования

Важные указания



УКАЗАНИЕ

Дальность сканирования конфигурируется только на приёмнике одиночной системы или хост-системы.



ОПАСНОСТЬ

Неправильная настройка дальности сканирования для переменных ширин защитного поля на устройствах с разрешением 14 мм

Способность распознавания больше не гарантируется. Защищаемые лица и части тела возможно не распознаются.

- ▶ Если фактическая ширина защитного поля может быть меньше 1 м, тогда необходимо конфигурировать переменную ширину защитного поля (малый диапазон).
- ▶ Если фактическая ширина защитного поля всегда равна минимум 1 м, но может быть меньше 2 м, тогда необходимо конфигурировать переменную ширину защитного поля (малый диапазон).

Условия

- Системный разъем SP2

Конфигурация дальности сканирования

Дальность сканирования световой завесы безопасности конфигурируется с помощью DIP-переключателей 1 и 2 (серия В) на системном разъёме приёмника.

Конфигурацию дальности сканирования в каскаде применяют все гостевые устройства.

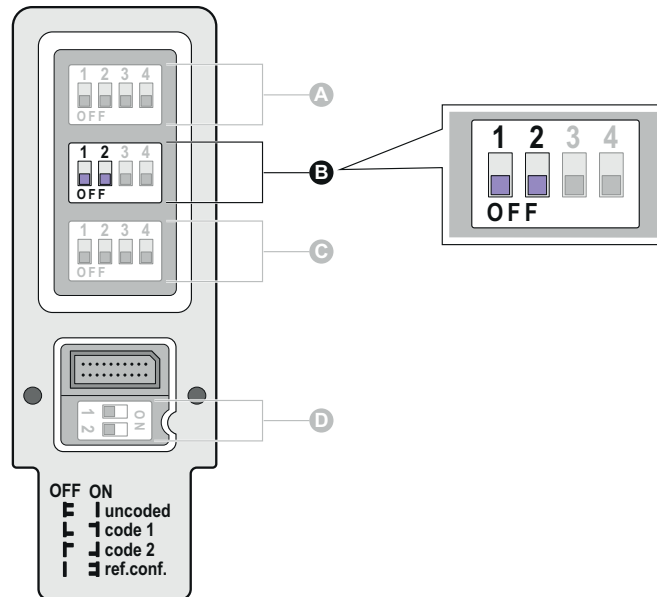


Рисунок 54: DIP-переключатели для дальности сканирования на системном разъёме SP2

Таблица 29: DIP-переключатели и дальность сканирования

| DIP-переключатель 1 (серия В) | DIP-переключатель 2 (серия В) | Функция |
|-------------------------------|-------------------------------|---|
| Выкл (OFF) | Выкл (OFF) | Автоматическое измерение ширины защитного поля (состояние при поставке) |
| Выкл (OFF) | Вкл | Переменная ширина защитного поля (малый диапазон) |
| Вкл | Выкл (OFF) | Переменная ширина защитного поля (средний диапазон) |
| Вкл | Вкл | Переменная ширина защитного поля (большой диапазон) |

Указание по конфигурации

- После проведённой настройки DIP-переключателя необходимо проверить чётность, см. «Проверка чётности», страница 104.

7.7 Конфигурация уменьшенного разрешения**Важные указания****УКАЗАНИЕ**

Уменьшенное разрешение конфигурируется только на приёмнике одиночной системы или хост-системы.

Условия

- Системный разъём SP2

Конфигурация уменьшенного разрешения

Уменьшенное разрешение конфигурируется с помощью DIP-переключателей 3 и 4 (серия В) на системном разъёме приёмника.

Конфигурацию уменьшенного разрешения в каскаде применяют все гостевые устройства.

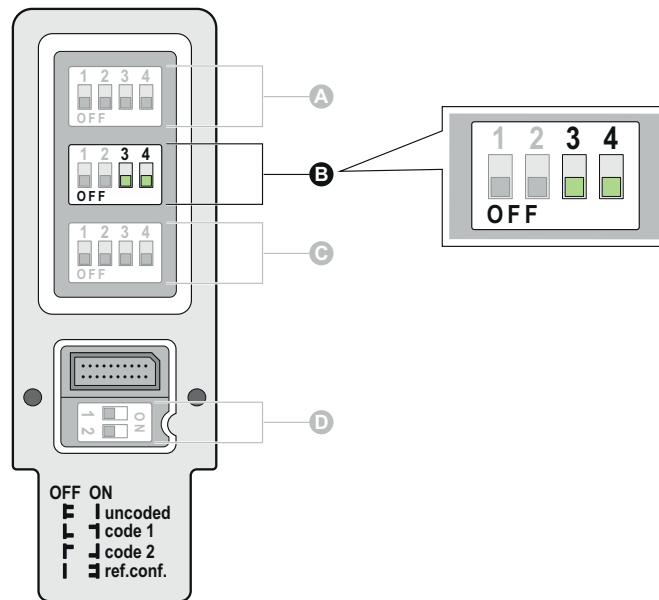


Рисунок 55: DIP-переключатели для уменьшенного разрешения на системном разъёме SP2

Таблица 30: DIP-переключатели и пониженное разрешение

| DIP-переключатель 3 (серия B) | DIP-переключатель 4 (серия B) | Функция |
|-------------------------------|-------------------------------|--|
| Выкл (OFF) | Выкл (OFF) | Уменьшенное разрешение деактивировано (состояние при поставке) |
| Выкл (OFF) | Вкл | 1 луч |
| Вкл | Выкл (OFF) | 2 луча |
| Вкл | Вкл | Не допустимо |

Указание по конфигурации

- После проведённой настройки DIP-переключателя необходимо проверить чётность, см. «Проверка чётности», страница 104.

7.8 Конфигурация интеллектуальной защиты от обхода защитного устройства

Важные указания



УКАЗАНИЕ

Интеллектуальная защита от обхода защитного устройства конфигурируется только на приёмнике хост-системы.

Условия

- Системный разъём SP2
- каскад

Конфигурация интеллектуальной защиты от обхода защитного устройства

Интеллектуальная защита от обхода защитного устройства конфигурируется с помощью DIP-переключателя 1 (серия C) на системном разъёме приёмника.

Конфигурацию интеллектуальной защиты от обхода защитного устройства в каскаде применяют все гостевые устройства.

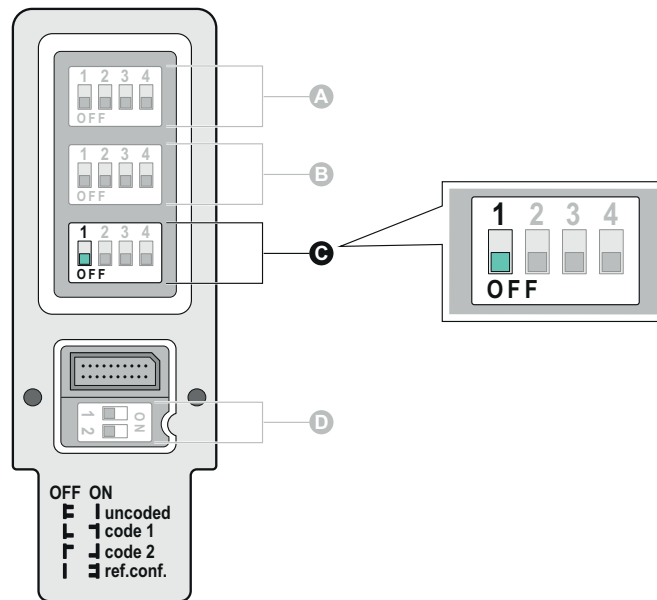


Рисунок 56: DIP-переключатели для интеллектуальной защиты от обхода защитного устройства на системном разъёме SP2

Таблица 31: DIP-переключатели и интеллектуальная защита от обхода защитного устройства

| DIP-переключатель 1 (серии C) | Функция |
|-------------------------------|--|
| Выкл (OFF) | Интеллектуальная защита от обхода защитного устройства деактивирована (состояние при поставке) |
| Вкл | Интеллектуальная защита от обхода защитного устройства активна |

Указание по конфигурации

- После проведённой настройки DIP-переключателя необходимо проверить чётность, см. «Проверка чётности», страница 104.

7.9 Проверка чётности

После проведённой настройки DIP-переключателя необходимо проверить чётность. Чётность указывает, является ли сумма DIP-переключателей, которые установлены на Вкл, чётной или нечётной.

Чётность рассчитывается только для DIP-переключателя серий A, B и C. DIP-переключатели 1 и 2 серии D не учитываются.

Чётность настраивается с помощью DIP-переключателя 4 (серия C).

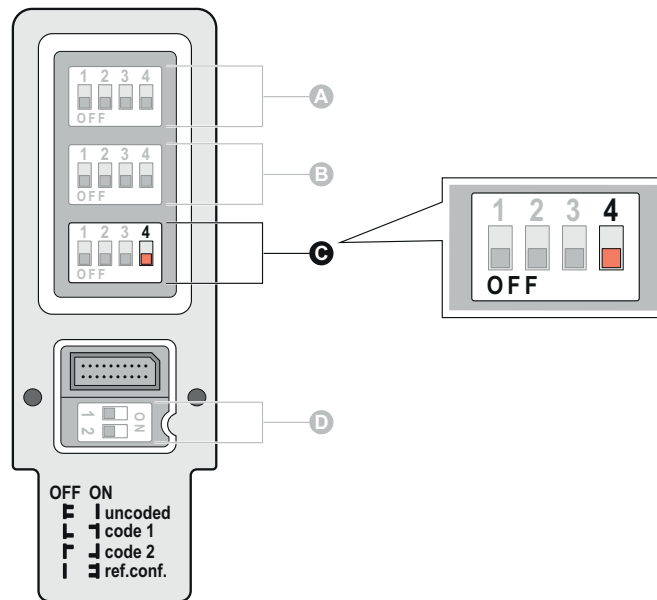


Рисунок 57: DIP-переключатели для чётности на системном разъёме SP2

Условия

- Системный разъём SP2

Порядок действий

- ▶ Сложить установленные в положение ВКЛ DIP-переключатели серии А, В и С.
 - Если сумма DIP-переключателей чётная, сохранить настройку DIP-переключателя 4.
 - Если сумма DIP-переключателей нечётная, изменить настройку DIP-переключателя 4.

Пример

На устройстве было сконфигурировано частичное гашение на основе перекрёстного выборочного отключения и кодирование луча (код 1). DIP-переключатель 4 находится в состоянии Выкл (OFF).

- ▶ Сумма DIP-переключателей (серия А до С), которые установлены в положение Вкл = 2.
DIP-переключатели 1 и 2 (серии D) для кодирования луча не учитываются.
- ✓ Сумма DIP-переключателей чётная.
- ▶ Настройка DIP-переключателя 4 (серия С) остаётся в состоянии Выкл (OFF).

7.10 Конфигурация блокировки повторного запуска

Условия

- Кнопка сброса подключена
- Устройство не находится в состоянии «Ручная коррекция» или «Override required / Требуется ручная коррекция»

Порядок действий



УКАЗАНИЕ

Если устройство уже находится в режиме конфигурирования, пропустите первые два пункта.

1. Отключить устройство от источника питания.
2. Включить питание и в течение 30 с перейти к следующему шагу.
Если прошло более 30 с, снова начните с шага 1.
3. Нажмите и удерживайте кнопку сброса от 1 с до 3 с, затем отпустите.
Если кнопка сброса нажата дольше 3 с, снова начните с шага 1.
- ✓ Устройство находится в режиме конфигурирования, индикатор поля мигает зеленым цветом.
- ✓ Диагностический светодиод 4 мигает белым цветом и сигнализирует о том, что блокировка повторного запуска сконфигурирована.
- ✓ Конфигурация блокировки повторного запуска выполнена. Кнопка сброса должна оставаться на том же соединении, к которому она была подключена во время конфигурирования.
4. При использовании устройства в каскаде подождать, пока все задействованные приёмники не отобразят корректную конфигурацию каскада. В каскаде мигает диагностический светодиод 2.
5. Отключить устройство от источника питания.
- ✓ Сейчас устройство готово к началу эксплуатации.

Для деактивации блокировки повторного запуска сбросить приемник на заводские настройки.

Дополнительная информация

В состоянии поставки блокировка повторного запуска деактивирована.

Если сконфигурировано выборочное отключение, для сброса и ручной коррекции используется одна и та же кнопка. Кнопка должна быть подключена к 8- контактному системному разъёму.

При заложенной в конфигурацию блокировке повторного запуска диагностический выход, находящийся на том же штекерном соединителе, что и кнопка сброса, сигнализирует о необходимости нажатия кнопки сброса. Диагностический выход выдает сигнал «Требуется сброс» с периодической сменой состояний HIGH и LOW, в результате чего мигает соответствующая подключенная сигнальная лампа.

Если в рамках каскада выполняется соединение несконфигурированного устройства с устройством, в котором настроена функция блокировки повторного запуска, первое устройство получит готовую конфигурацию блокировки повторного запуска от второго.

Смежные темы

- [«Заводские настройки», страница 95](#)
- [«Блокировка повторного запуска», страница 54](#)

7.11 Конфигурирование контроля внешних устройств (EDM)

Условия

- Возможность конфигурации контроля внешних устройств появляется только при правильно выполненной кабельной разводке

Порядок действий

1. Отключить устройство от источника питания.
2. Убедиться, что электромонтаж выполнен правильно и обеспечивается надлежащее отпадание контактора, в результате чего на вход EDM при включении подается напряжение 24 В
3. Включить питание.
- ✓ Устройство находится в режиме конфигурирования, индикатор поля мигает зеленым цветом.

- ✓ Диагностический светодиод 1 мигает белым цветом и сигнализирует о том, что контроль внешних устройств сконфигурирован.
- ✓ Контроль контакторов активен. Проводка должна оставаться на том же разъеме, к которому она была подключена во время конфигурирования.
- 4. При необходимости: для конфигурирования блокировки повторного запуска нажмите и удерживайте кнопку сброса от 1 до 3 , затем отпустите. Если диагностический светодиод 4 мигает белым цветом, блокировка повторного запуска сконфигурирована.
- 5. При использовании устройства в каскаде подождать, пока все задействованные приёмники не отобразят корректную конфигурацию каскада. В каскаде мигает диагностический светодиод 2.
- 6. Отключить устройство от источника питания.
- ✓ Сейчас устройство готово к началу эксплуатации.

Для деактивации контроля внешних устройств сбросить приемник на заводские настройки.

Дополнительная информация

В состоянии поставки функция контроля контакторов деактивирована.

Смежные темы

- [«Контроль контакторов \(EDM\)», страница 56](#)
- [«Заводские настройки», страница 95](#)

7.12 Конфигурация диагностического выхода

Обзор

Диагностические выходы конфигурируются автоматически.

Следующие сигналы могут выдаваться через диагностические выходы:

- Слабый сигнал
- Требуется сброс
- Игнорируемый объект
- Состояние выборочного отключения (Muting)
- Требуется ручная коррекция

На системном разъеме и разъеме расширения в каждом случае может быть выдан один сигнал.

Таблица 32: Выходные сигналы на системном разъёме и разъёме расширения

| Сконфигурированная функция | Выходной сигнал на диагностическом выходе системного разъёма | Выходной сигнал на диагностическом выходе разъёма расширения |
|--|--|--|
| Несконфигурированный (заводские настройки) | Слабый сигнал ¹⁾ | Слабый сигнал ¹⁾ |
| Уменьшенное разрешение | Игнорируемый объект ²⁾ | Слабый сигнал ¹⁾ |
| Блокировка повторного запуска с помощью кнопки сброса на системном разъёме | Требуется сброс | Слабый сигнал ¹⁾ |

| Сконфигурированная функция | Выходной сигнал на диагностическом выходе системного разъёма | Выходной сигнал на диагностическом выходе разъёма расширения |
|---|---|---|
| Блокировка повторного запуска с помощью кнопки сброса на разъёме расширения | Слабый сигнал ¹⁾ или игнорируемый объект ²⁾ | Требуется сброс |
| Выборочное отключение на In1 и In2 | Требуется ручная коррекция | Требуется состояние выборочного отключения или ручная коррекция |
| Выборочное отключение на In2 и In4 | Требуется состояние выборочного отключения или ручная коррекция | Требуется состояние выборочного отключения или ручная коррекция |
| Выборочное отключение на In1 и In2 и блокировка повторного запуска с помощью кнопки сброса на системном разъёме | Требуется сброс или ручная коррекция | Требуется состояние выборочного отключения или сброс или ручная коррекция |
| Выборочное отключение на In2 и In4 и блокировка повторного запуска с помощью кнопки сброса на системном разъёме | Требуется состояние выборочного отключения или сброс или ручная коррекция | Требуется состояние выборочного отключения или сброс или ручная коррекция |

1) Сообщение о слабом сигнале выдаётся только в том случае, если на соответствующем диагностическом выходе не сконфигурирован другой выходной сигнал.

2) Сообщение об игнорируемом объекте выдаётся только в том случае, если не сконфигурированы ни блокировка повторного запуска на системном разъёме, ни выборочное отключение.

Слабый сигнал

Если приемник электрочувствительного защитного устройства получает слабый сигнал от передатчика — например, из-за плохой юстировки передатчика и приемника относительно друг друга или загрязнения фронтального стекла, диагностический выход сигнализирует о слабом сигнале посредством состояния HIGH.

Игнорируемый объект

При обнаружении электрочувствительным защитным устройством объекта меньшего размера, чем настроенное сниженное разрешение, диагностический выход подает сигнал об игнорируемом объекте.

Требуется сброс

Если защитное поле электрочувствительного защитного устройства снова свободно после прерывания, диагностический выход, находящийся на том же штекерном соединителе, что и кнопка сброса, сигнализирует о необходимости нажатия кнопки сброса. Диагностический выход выдает сигнал «Требуется сброс» с периодической сменой состояний HIGH и LOW, в результате чего мигает подключенная сигнальная лампа.

Состояние выборочного отключения (Muting)

Если электрочувствительное защитное устройство находится в состоянии выборочного отключения (защитное действие электрочувствительного защитного устройства временно перекрывается) или в состоянии частичного гашения, диагностический выход подает непрерывный сигнал.

Требуется ручная коррекция

Если в то время, пока действуют условия для выборочного отключения, возникает ошибка, электрочувствительное защитное устройство изменяет состояние на «требуется ручная коррекция». Диагностический выход сигнализирует об этом состоянии посредством периодического включения и отключения.

7.13 Конфигурация каскадного подключения

Обзор

При каскадном подключении можно связать до 3 световых завес безопасности, например, для организации защиты от обхода защитного устройства. Связанные устройства работают в направлении наружу как одна длинная световая завеса безопасности. К распределительному шкафу подключается только одно из устройств, хост. Второе устройство, Guest 1, подключается к хосту. Третье устройство, Guest 2, подключается к устройству Guest 1.

Преимущества каскадного подключения

Преимущества каскадного подключения:

- Быстрое совместное включение, не требуются дополнительные расходы на внешнюю коммутацию
- Отсутствует взаимное оптическое воздействие защитных полей внутри одного каскада. Хост и гостевые устройства могут работать с одинаковым кодированием лучей.
- Разрешение и высота защитного поля отдельных систем могут быть различными



УКАЗАНИЕ

Если к передатчику не подключено дополнительное гостевое устройство, то разъем расширения остается без функции и должен быть закрыт заглушкой.

Конфигурация каскадного подключения

К каскаду не могут быть подключены более 3 устройств.

Если устройства находятся в состоянии поставки или сброшены на заводские настройки, то их можно связать друг с другом. Устройства автоматически определяют, что интегрированы в один каскад.

Устройства, которые уже сконфигурированы и должны быть интегрированы в каскад, должны быть сброшены на заводские настройки.

Каждое устройство при включении определит количество устройств в каскаде. Во время конфигурирования эта информация сохраняется устройством в конфигурационную память.

Сохраненные данные о каскаде служат для обнаружения случайных или намеренных изменений, которые могут вызвать опасное состояние:

- Если при включении в каскаде обнаруживается меньшее количество устройств, чем сохранено в конфигурации, каждое устройство каскада переходит в состояние блокировки
- Если при включении в каскаде обнаруживается большее количество устройств, чем сохранено в конфигурации, каждое устройство каскада обновляет конфигурацию в своей памяти

Смежные темы

- [«Подключение уже сконфигурированного устройства в существующем каскаде»](#), страница 111

7.13.1 Каскадное подключение новых устройств

Порядок действий

1. Установите устройства и выполните их электромонтаж.
2. Настроить DIP-переключатели для кодирования луча на приемнике хост-системы.
3. Включить питание.
- ✓ Устройства находятся в режиме конфигурирования, индикатор поля мигает зеленым цветом.
4. Подождите, пока все приемники не сообщат о корректной конфигурации каскада. В каскаде мигает диагностический светодиод 2.
5. Подождать еще 3 с.
6. Приемник: для конфигурирования блокировки повторного запуска нажмите и удерживайте кнопку сброса от 1 до 3 с, затем отпустите. Мигает диагностический светодиод 4.
7. Отключить устройства от источника питания.
- ✓ Каскад готов к началу эксплуатации.

Смежные темы

- [«Конфигурация кодирования луча»](#), страница 97

7.13.2 Подключение нового устройства в существующем каскаде

Обзор

Если для расширения каскада или замены (неисправного) устройства в его составе используется несконфигурированное устройство, то оно получает готовую конфигурацию блокировки повторного запуска и контроля контакторов от имеющихся устройств.

Порядок действий

1. Установите устройство и выполните его электромонтаж.
2. Настроить DIP-переключатели для кодирования луча на приемнике хост-системы.
3. Включить питание.
- ✓ Устройство находится в режиме конфигурирования, индикатор поля мигает зеленым цветом.
4. Если блокировка повторного запуска или контроль контакторов сконфигурированы хотя бы в одном из имеющихся устройств, эта конфигурация будет принята новым.
5. Подождите, пока все приемники не сообщат о корректной конфигурации каскада. В каскаде мигает диагностический светодиод 2.
6. Подождать еще 3 с.

- 7. Отключить устройство от источника питания.
- ✓ Сейчас устройство готово к началу эксплуатации.

Смежные темы

- [«Сброс на заводские настройки», страница 95](#)
- [«Конфигурация кодирования луча», страница 97](#)

7.13.3 Подключение уже сконфигурированного устройства в существующем каскаде

Если для расширения каскада или замены (неисправного) устройства в его составе используется уже сконфигурированное устройство, то сначала необходимо сбросить его на заводские настройки.

Смежные темы

- [«Сброс на заводские настройки», страница 95](#)
- [«Подключение нового устройства в существующем каскаде», страница 110](#)
- [«Конфигурация кодирования луча», страница 97](#)

7.14 Двусторонняя индикация состояния

Состояние выходов OSSD и состояние защитного поля отображаются светодиодами на передатчике и приемнике при следующих условиях:

- Передатчик и приемник соединены друг с другом в шкафу управления
- Передатчик и приемник соединены друг с другом тройником

Передача данных состояния от приемника к передатчику осуществляется автоматически. Конфигурирование не требуется.

Смежные темы

- [«Соединение передатчика с приемником», страница 57](#)

8 Ввод в эксплуатацию

8.1 Безопасность

Важные указания



ОПАСНОСТЬ

Риск неэффективности защитного устройства

При внесении изменений в машину существует возможность ненамеренного нарушения эффективности защитного устройства.

- ▶ После внесения каждого изменения в машину, а также в случае изменения условий подключения и/или производственных и граничных условий для световой завесы безопасности провести проверку эффективности защитного устройства и выполнить повторный ввод в эксплуатацию согласно данным из настоящей главы.
-



ОПАСНОСТЬ

Опасное состояние машины

- ▶ Во время монтажа, электрического подключения и ввода машины в эксплуатацию убедиться, что машина переведена в безопасное состояние и надежно остается в нем.
 - ▶ Обеспечить, чтобы во время монтажа, электрического подключения и ввода машины в эксплуатацию выходы световой завесы безопасности не оказывали воздействия на машину.
-



ПРЕДУПРЕЖДЕНИЕ

Риск неэффективности защитного устройства

- ▶ Перед вводом машины в эксплуатацию, убедитесь, что она была проверена и допущена к эксплуатации соответствующим компетентным лицом.
 - ▶ Вводить машину в эксплуатацию разрешается только при условии безупречно функционирующего защитного устройства.
-



ОПАСНОСТЬ

Риск неэффективности защитного устройства

В случае несоблюдения устройство может утратить способность распознавания защищаемых объектов.

- ▶ Убедитесь, что оптические свойства фронтальных стёкол передатчика и приёмника не изменяются вследствие воздействия:
 - капель, запотевания, образования инея или льда. Удалить налёт, а также другие загрязнения, затем отключить питание приёмника и включить снова.
 - Царапины или повреждения. Заменить устройство, лобовое стекло которого повреждено или поцарапано.
 - ▶ Обеспечить, чтобы соблюдалось минимальное расстояние между всеми отражающими поверхностями и объектами и защитным полем.
 - ▶ Необходимо исключить наличие рассеивающих сред в пределах рассчитанного минимального расстояния до защитного поля (пыли, тумана, дыма и пр.).
-

Смежные темы

- [«Минимальное расстояние до отражающих поверхностей», страница 34](#)

8.2 Обзор

Условия

- Проектирование завершено правильно
- Монтаж завершен правильно
- Электромонтаж завершен правильно

Порядок действий

1. При необходимости объедините в один каскад до трех устройств.
2. Проверить DIP-переключатели на передатчике и приемнике, при необходимости изменить положение.
3. Монтаж системного разъема.
4. Включить питание.
 - Если обнаружено изменение конфигурации или был выполнен сброс устройства на заводские настройки, устройство будет находиться в режиме конфигурирования с мигающим зеленым индикатором поля.
5. При необходимости выполнить конфигурацию блокировки повторного запуска.
6. После завершения конфигурирования ненадолго выключить и снова включить питание.
7. Если необходимо изменить конфигурацию для каскадного подключения, блокировки повторного запуска или контроля внешних устройств, сбросить устройство на заводские настройки.
8. После завершения конфигурирования и перезапуска устройства выполнить юстировку передатчика и приемника.
9. Ненадолго выключить и снова включить питание.
10. Проверьте юстировку.
11. Проверить защитное устройство.

Смежные темы

- [«Проектирование защиты», страница 29](#)
- [«Монтаж», страница 75](#)
- [«Электрическое подключение», страница 87](#)
- [«Конфигурирование», страница 93](#)
- [«Монтаж системного разъема», страница 76](#)
- [«Режим конфигурирования», страница 97](#)
- [«Конфигурация блокировки повторного запуска», страница 105](#)
- [«Заводские настройки», страница 95](#)
- [«Юстировка передатчика и приемника», страница 114](#)
- [«Проверка при вводе в эксплуатацию и внесении изменений», страница 119](#)

8.3 Включение

Обзор

После включения происходит инициализация передатчика и приемника. Кратковременно загораются все светодиоды передатчика и приемника. Затем светодиоды показывают следующую информацию:

- Если обнаружено изменение конфигурации или был выполнен сброс устройства на заводские настройки, устройство будет находиться в режиме конфигурирования с мигающим зеленым индикатором поля
- Индикатор поля и диагностические светодиоды отображают текущую конфигурацию
- Через несколько секунд приёмник отображает качество юстировки через диагностические светодиоды 1, 2, 3 и 4

Диагностические светодиоды 5 и 6 светятся, когда самый верхний световой луч синхронизирован (удалённо от системного разъёма). Диагностические светодиоды 7 и 8 светятся, когда самый нижний световой луч синхронизирован (вблизи от системного разъёма).

- В нормальном режиме работы диагностические светодиоды отображают текущую конфигурацию. Дополнительно горят индикатор поля, светодиод STATE передатчика и светодиод OSSD приёмника.

Смежные темы

- [«Режим конфигурирования», страница 97](#)
- [«Индикация при включении», страница 129](#)

8.4 Юстировка передатчика и приемника

Обзор

После монтажа и электрического подключения необходимо выполнить юстировку передатчика и приемника.

Важные указания



ОПАСНОСТЬ

Опасное состояние машины

- ▶ Обеспечить, чтобы во время процесса юстировки машина была переведена в безопасное состояние и оставалась в нем.
 - ▶ Обеспечить, чтобы во время процесса юстировки выходы световой завесы безопасности не оказывали воздействия на машину.
-



УКАЗАНИЕ

При юстировке следить за индикатором качества юстировки, дисплеем синхронизации самого верхнего и самого нижнего светового луча и креплением, с помощью которого закреплены приёмник и передатчик.

Смежные темы

- [«Юстировка при использовании крепления QuickFix», страница 116](#)
- [«Юстировка с помощью крепления FlexFix или сменного крепления», страница 117](#)
- [«Индикация качества юстировки», страница 118](#)
- [«Диагностические светодиоды», страница 129](#)

8.4.1 Юстировка передатчика и приемника

Важные указания



ОПАСНОСТЬ

Опасное состояние машины

- ▶ Обеспечить, чтобы во время процесса юстировки машина была переведена в безопасное состояние и оставалась в нем.
 - ▶ Обеспечить, чтобы во время процесса юстировки выходы световой завесы безопасности не оказывали воздействия на машину.
-

**ОПАСНОСТЬ**

Риск неэффективности защитного устройства

Встроенное вспомогательное средство юстировки переключает выходы OSSD в состояние «выключено».

- ▶ Необходимо обеспечить, чтобы при активации встроенного вспомогательного средства юстировки выходы световой завесы безопасности не оказывали воздействия на машину.
- ▶ Встроенное вспомогательное средство юстировки разрешается использовать только для настройки световой завесы безопасности.

**ОПАСНОСТЬ**

Риск неэффективности защитного устройства

Встроенное средство лазерной юстировки может влиять на приемник близко расположенной световой завесы безопасности. В результате этого соседняя световая завеса может не срабатывать на контролируемые движения человека или частей тела.

- ▶ Путем юстировки или с помощью других мер добейтесь того, чтобы лазерный луч мог попадать только на фронтальное стекло «своего» приемника. Лазерный луч не должен попадать на посторонний приемник даже при случайном или обусловленном ошибкой включении вспомогательного средства юстировки. Посторонним считается приемник, не относящийся к той же самой световой завесе безопасности или тому же самому каскаду, что и передатчик.
- ▶ Особое внимание тому, не попадает ли лазерный луч на посторонний приемник, следует уделять при юстировке.

Условия

- Передатчик и приемник смонтированы верно
- Защитное поле свободно от объектов. В защитном поле не находятся ни предметы, ни части тела (например, рука, инструмент, опциональное вспомогательное средство лазерной юстировки AR60). В противном случае при юстировке будут гореть максимум диагностические светодиоды 1 и 2.

Порядок действий

1. Включить питание защитной световой завесы.
2. Выполнить предварительное выравнивание передатчика относительно приемника, повернув передатчик по направлению к приемнику.
 - ▷ Если подключены кнопка или выключатель для встроенного вспомогательного средства лазерной юстировки, активировать средство. Повернуть передатчик так, чтобы луч встроенного вспомогательного средства юстировки в области диагностических индикаторов 1, 2, 3 и 4 падал на продольную ось приёмника.
3. Направить приёмник на передатчик: повернуть передатчик и следить за индикатором качества юстировки и состоянием синхронизации самого верхнего и самого нижнего светового луча.
 - ▷ Если во время юстировки в защитном поле находится рука или инструмент, а диагностические светодиоды 5, 6, 7 и 8 уже горят, удалить объект и продолжить с шага 6.
4. При необходимости поточнее выровнять передатчик на приёмник и следить за индикатором качества юстировки и состоянием синхронизации самого верхнего и самого нижнего светового луча.

5. При необходимости поточнее выровнять приёмник на передатчик: повернуть передатчик и следить за индикатором качества юстировки и состоянием синхронизации самого верхнего и самого нижнего светового луча.
6. Если минимум 3 (лучше: 4) из диагностических индикаторов 1, 2, 3 и 4 и диагностические светодиоды 5, 6, 7 и 8 горят синим цветом, зафиксировать компоненты в держателях. Момент затяжки: 2,5 Нм до 3 Нм.
7. Выключить и снова включить напряжение питания.
8. Проверить диагностические индикаторы 1 до 4 для качества юстировки и диагностические светодиоды 5 до 8 для синхронизации самого верхнего и самого нижнего луча, чтобы гарантировать, что компоненты по-прежнему правильно выровнены по отношению друг к другу.



УКАЗАНИЕ

При подходящей проводке активировать встроенное вспомогательное средство лазерной юстировки.

Дополнительная информация

В некоторых случаях опциональное вспомогательное средство лазерной юстировки AR60 и доступный в качестве вспомогательного оборудования юстировочный инструмент могут дополнительно облегчить процесс юстировки. При применении отражающих зеркал вспомогательное средство лазерной юстировки можно использовать на приёмнике. При большой высоте защитного поля его можно использовать у верхнего конца передатчика и на приемнике.

Поскольку опциональное вспомогательное средство лазерной юстировки AR60 с адаптером располагается в защитном поле световой завесы безопасности, синим цветом горят максимум диагностические светодиоды 1 и 2, а светодиод OSSD горит красным цветом. Для проверки того, что светодиод OSSD приёмника горит зелёным цветом, а диагностические светодиоды 5, 6, 7 и 8 горят синим цветом, снять опциональное вспомогательное средство лазерной юстировки AR60.

Смежные темы

- [«Индикация качества юстировки», страница 118](#)
- [«Монтаж», страница 75](#)
- [«Принадлежности», страница 160](#)
- [«Вспомогательное средство юстировки», страница 58](#)

8.4.2 Юстировка при использовании крепления QuickFix

Условия

- Для монтажа передатчика и приемника используется крепление QuickFix

Юстировка при использовании крепления QuickFix

Крепление QuickFix дает следующие возможности юстировки приемника и передатчика относительно друг друга:

- Смещение по вертикали

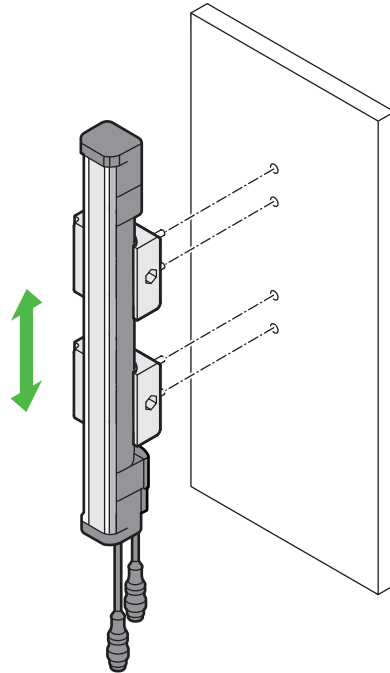


Рисунок 58: Крепление QuickFix: смещение по вертикали

8.4.3 Юстировка с помощью крепления FlexFix или сменного крепления

Условия

- Для монтажа передатчика и приемника используется крепление FlexFix или сменное крепление

Юстировка с помощью крепления FlexFix или сменного крепления

Крепление FlexFix или сменное крепление дает следующие возможности юстировки приемника и передатчика относительно друг друга:

- Смещение по вертикали
- Вращение ($\pm 15^\circ$)

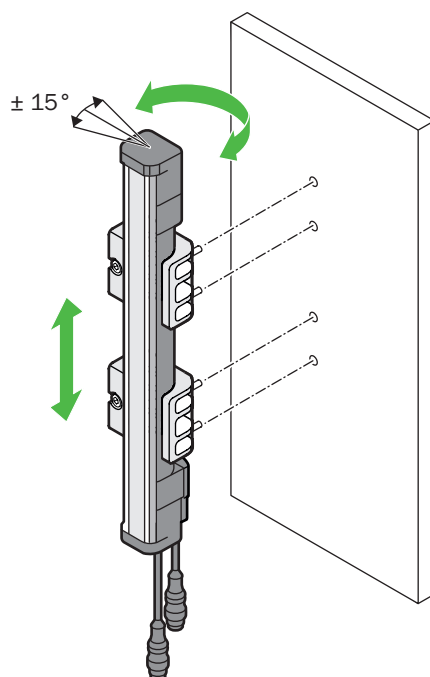


Рисунок 59: Крепление FlexFix: смещение по вертикали / вращение



УКАЗАНИЕ

Рекомендация для выравнивания длинного устройства таким образом, чтобы оно равномерно вращалось в обоих креплениях:

- ▶ Для выравнивания захватить устройство примерно в середине между двумя креплениями.

8.4.4

Индикация качества юстировки

Важные указания



УКАЗАНИЕ

Как только диагностические индикаторы 1, 2 и 3 загорятся синим цветом, юстировка считается хорошей, а эксплуатационная готовность стабильной.

Части тела или предметы в защитном поле (например, рука, инструмент, опциональное вспомогательное средство лазерной юстировки AR60) оказывают отрицательное влияние на индикатор качества юстировки (максимум горят диагностические светодиоды 1 и 2).

- ▶ Убедиться, что в защитном поле не находятся части тела или предметы или
- ▶ обратить внимание на диагностические светодиоды 5, 6, 7 и 8. Если горят диагностические индикаторы 5, 6, 7 и 8, юстировка считается хорошей, а эксплуатационная готовность стабильной.

Индикация качества юстировки

Положение светодиодов: см. «Индикаторы приемника», страница 24.

Если в процессе эксплуатации усиливается загрязнение переднего стекла, включается вспомогательное средство лазерной юстировки или плохое выравнивание длится дольше 3 секунд, приёмник снова отображает качество юстировки.

Когда световая завеса безопасности выровнена, а защитное поле свободно (индикатор поля: мигает жёлтым или горит зелёным), индикатор качества юстировки через некоторое время отключится.

Таблица 33: Индикация качества юстировки

| Светодиоды | | | | | | | | Значение |
|----------------------------|---------|---------|---------|---------|---------|---------|---------|--|
| Диагностические светодиоды | | | | | | | | |
| 1 | 2 | 3 | 4 | 5 | 6 | 7 | 8 | |
| ○ | ○ | ○ | ○ | ○ | ○ | ○ | ○ | Недостаточная юстировка, или защитное поле нарушено, по меньшей мере, частично. Приемник не может синхронизироваться с передатчиком. |
| ● Синий | ○ | ○ | ○ | | | | | Минимум один световой луч синхронизирован. Тем не менее, недостаточная юстировка, или защитное поле нарушено, по меньшей мере, частично. |
| ● Синий | ● Синий | ○ | ○ | | | | | Юстировка или интенсивность сигнала ещё недостаточна для стабильной эксплуатационной готовности или защитное поле нарушено, по меньшей мере, частично. ¹⁾ |
| ● Синий | ● Синий | ● Синий | ○ | | | | | Юстировка выполнена хорошо, стабильная эксплуатационная готовность. ^{1) 2)} |
| ● Синий | ● Синий | ● Синий | ● Синий | | | | | Юстировка выполнена очень хорошо. ¹⁾ |
| | | | | ● Синий | ● Синий | | | Самый верхний световой луч (удалённо от системного разъёма) синхронизирован. |
| | | | | | | ● Синий | ● Синий | Самый нижний световой луч (вблизи от системного разъёма) синхронизирован. |

○ Светодиод не горит. ● Светодиод мигает. ● Светодиод горит.

- 1) Если сконфигурирован контроль внешних устройств и присутствует предупреждение контроля внешних устройств, мигает диагностический светодиод 1, но, несмотря на это, другие диагностические светодиоды 2, 3 и 4 отображают качество юстировки. Если на кнопке сброса наличествует ошибка, диагностический светодиод 4 мигает, но, несмотря на это, другие диагностические светодиоды 1, 2, и 3 отображают качество юстировки.
- 2) При очень большой ширине защитного поля есть вероятность того, что даже при оптимально выполненной юстировке не горит диагностический светодиод 4.

Смежные темы

- [«Индикация при включении», страница 129](#)

8.5 Проверка при вводе в эксплуатацию и внесении изменений

Проверка должна показать, существует ли возможность проникновения в защищаемую опасную зону, не будучи при этом обнаруженным.

- ▶ Проверки необходимо проводить в соответствии с указаниями фирмы-изготовителя машины и организации, осуществляющей ее эксплуатацию.

9 Управление

9.1 Обзор

Информация о состоянии, а также о диагностике и устранении неисправностей световой завесы безопасности, может быть отображена следующим образом:

- **Диагностические светодиоды**
Информация о состоянии и ошибках, а также диагностические данные отображаются с помощью диагностических индикаторов непосредственно на передатчике и приёмнике.
- **IO-Link**
Информация о состоянии и ошибках, а также диагностические данные, могут быть считаны через интерфейс IO-Link.
- **NFC**
Информация о состоянии и ошибках, а также диагностические данные, могут быть считаны через встроенный интерфейс NFC на устройстве NFC включена.

Дополнительная информация

Дополнительная информация о IO-Link содержится в IODD и SDD для SOPAS ET.

Дополнительную информацию о NFC можно найти в приложении SICK Security Assistant.

Смежные темы

- [«Диагностические светодиоды», страница 129](#)

9.2 Безопасность



ОПАСНОСТЬ

Риск неэффективности защитного устройства

В случае несоблюдения устройство может утратить способность распознавания защищаемых объектов.

- ▶ Работы по техническому обслуживанию, юстировке, диагностике неисправностей или внесению изменений в подключение защитного устройства к машине разрешается выполнять только персоналу, обладающему соответствующей квалификацией.
 - ▶ После выполнения этих работ должна быть произведена обязательная проверка действия защитного устройства.
-

**ОПАСНОСТЬ**

Риск неэффективности защитного устройства

В случае несоблюдения устройство может утратить способность распознавания защищаемых объектов.

- ▶ Убедитесь, что оптические свойства фронтальных стёкол передатчика и приёмника не изменяются вследствие воздействия:
 - капель, запотевания, образования инея или льда. Удалить налёт, а также другие загрязнения, затем отключить питание приёмника и включить снова.
 - Царапины или повреждения. Заменить устройство, лобовое стекло которого повреждено или поцарапано.
- ▶ Обеспечить, чтобы соблюдалось минимальное расстояние между всеми отражающими поверхностями и объектами и защитным полем.
- ▶ Необходимо исключить наличие рассеивающих сред в пределах рассчитанного минимального расстояния до защитного поля (пыли, тумана, дыма и пр.).

**УКАЗАНИЕ**

Настоящий документ не описывает процесс управления машиной, на которую установлена световая завеса безопасности.

Смежные темы

- [«Минимальное расстояние до отражающих поверхностей», страница 34](#)

9.3 Регулярная проверка

Проверка должна показать, существует ли возможность проникновения в защищаемую опасную зону, не будучи при этом обнаруженным. Такая возможность может возникать, например, при введении изменений в конструкцию, манипуляциях или внешних воздействиях.

- ▶ Проверки необходимо проводить в соответствии с указаниями фирмы-изготовителя машины и организации, осуществляющей ее эксплуатацию.

9.4 Светодиоды

Передатчик

Положение светодиодов: см. [«Индикаторы передатчика», страница 23](#).

Если передатчик и приемник связаны друг с другом кабелем, светодиоды передатчика в нормальном режиме полностью повторяют работу светодиодов на приемнике. Светодиод STATE на передатчике дублирует состояние светодиода OSSD на приемнике.












Если передатчик и приемник физически не связаны друг с другом, светодиод STATE на передатчике горит желтым, когда передатчик работает и нет ошибок.















































Приемник

Положение светодиодов: см. [«Индикаторы приемника», страница 24](#).

Таблица 34: Светодиоды на приемнике в нормальном режиме

| Светодиоды | | | | | | | | | | Значение | |
|---|--------------------------|----------------------------|------------|------------|------------|------------|------------|------------|---|----------|--|
| Устройство переключения выходного сигнала | Поле | Диагностические светодиоды | | | | | | | | | |
| | | 1 | 2 | 3 | 4 | 5 | 6 | 7 | 8 | | |
| | | ● Белый | | | | | | | | | Контроль внешних устройств сконфигурирован. |
| | | | ● Белый | | | | | | | | В конфигурации прописан каскад с 1 или 2 гостевыми устройствами. |
| | | | | ● Белый | | | | | | | Кодирование луча 1 или 2 сконфигурировано. |
| | | | | | ● Белый | | | | | | В конфигурации активирована блокировка повторного запуска. |
| | | | | | | ● Белый | | | | | Выборочное отключение или частичное гашение сконфигурированы. |
| | | | | | | | ● Белый | | | | Уменьшенное разрешение сконфигурировано. |
| | | | | | | | | ● Белый | | | Настройка дальности сканирования сконфигурирована. |
| ● Зелёный | ○ | | | | | | | | | | Интеллектуальная защита от обхода защитного устройства сконфигурирована. Гостевое устройство находится в режиме покоя. |
| ● Зелёный | ● Зелёный | | | | | | | | | | Защитное поле хост-устройства свободно. Защитные поля гостевых устройств в каскаде свободны. |
| ● Красный | ☀️ ● Жёлтый / зелёный | ○ | ○ | ○ | ○ | ○ | ○ | ○ | ○ | ○ | Активирован сброс конфигурации на заводские настройки. |
| ● Красный | ● Зелёный | | | | | | | | | | Устройство в режиме конфигурирования после изменения конфигурации. |

| Светодиоды | | | | | | | | | | Значение |
|---|--|--|---|---|--|---|---|---|---|---|
| Устройство переключения выходного сигнала | Поле | Диагностические светодиоды | | | | | | | | |
| | | 1 | 2 | 3 | 4 | 5 | 6 | 7 | 8 | |
|  Красный |  Зелёный | | | | | | | | | Прервано по крайней мере 1 защитное поле одного устройства в каскаде или ошибка на другом устройстве. ИЛИ Вспомогательное средство лазерной юстировки передатчика включено. Собственное защитное поле свободно. |
|  Красный |  Красный | | | | | | | | | Собственное защитное поле прервано. Индикация не зависит от состояния других защитных полей. ИЛИ Кнопка ручной коррекции как раз приводится в действие. ИЛИ Защитное поле свободно. Как раз сейчас кнопка сброса приводится в действие. |
|  Красный |  Жёлтый | | | | | | | | | Защитное поле свободно. Требуется сброс. |
| | | | | |  Жёлтый | | | | | Кнопка сброса неисправна или длительно нажата. Проверить проводку кнопки сброса. |
|  Красный | |  Жёлтый | | | | | | | | Предупреждение контроля внешних устройств: на входе контроля внешних устройств нет сигнала. Проверить контакторы и проводку. Выключить и снова включить напряжение питания. |
|  Зелёный |  Жёлтый | | | | | | | | | Выборочное отключение в настоящее время активно. Блокировка защитного поля. |

| Светодиоды | | | | | | | | | | Значение | |
|---|--|--|--|--|---|--|---|---|---|---|---|
| Устройство переключения выходного сигнала | Поле | Диагностические светодиоды | | | | | | | | | |
| | | 1 | 2 | 3 | 4 | 5 | 6 | 7 | 8 | | |
|  Зелёный |  Жёлтый | | | | | |  Белый | | | | Частичное гашение в настоящее время активно. Активен только самый верхний световой луч. |
|  Красный |  Красный |  Жёлтый |  Жёлтый |  Жёлтый |  |  Жёлтый |  |  |  | Защитное поле прервано. Время поддержания выборочного отключения при контроле выхода было превышено. Датчики выборочного отключения больше не задействованы. Убедиться, что защитное поле снова свободно. | |
|  Красный |   Красный/желтый |  Жёлтый |  |  |  |  Жёлтый |  |  |  | Защитное поле прервано. Время поддержания выборочного отключения при контроле выхода было превышено. Один датчик выборочного отключения ещё задействован. Требуется ручная коррекция. | |
|  Красный |   Красный/желтый |  |  |  Жёлтый |  |  Жёлтый |  |  |  | Защитное поле прервано. Контроль зазора датчика был превышен. Требуется ручная коррекция. | |
|  Красный |   Красный/желтый |  Жёлтый |  Жёлтый |  |  |  Жёлтый |  |  |  | Защитное поле прервано. Самый верхний световой луч был прерван во время частичного гашения. Требуется ручная коррекция. | |

| Светодиоды | | | | | | | | | | Значение |
|---|------------------|----------------------------|----------|----------|----------|----------|---|---|---|---|
| Устройство переключения выходного сигнала | Поле | Диагностические светодиоды | | | | | | | | |
| | | 1 | 2 | 3 | 4 | 5 | 6 | 7 | 8 | |
| ● Красный | ● Красный/желтый | ○ | ☀ Жёлтый | ☀ Жёлтый | ○ | ● Жёлтый | ○ | ○ | ○ | Защитное поле прервано. Задействован минимум один датчик выборочного отключения. Условие выборочного отключения не выполнено. Требуется ручная коррекция. |
| ● Красный | ● Красный/желтый | ☀ Жёлтый | ○ | ○ | ☀ Жёлтый | ● Жёлтый | ○ | ○ | ○ | Защитное поле прервано. Общее время выборочного отключения было превышено. Требуется ручная коррекция. |
| ● Красный | ● Красный/желтый | ○ | ○ | ☀ Жёлтый | ☀ Жёлтый | ● Жёлтый | ○ | ○ | ○ | Защитное поле прервано. Контроль одновременности был превышен. Требуется ручная коррекция. |

○ Светодиод не горит. ☀ Светодиод мигает. ● Светодиод горит. Пустые ячейки означают, что светодиод горит, мигает или выключен.

Если в процессе эксплуатации усиливается загрязнение переднего стекла, включается вспомогательное средство лазерной юстировки или плохое выравнивание длится дольше 3 секунд, приёмник снова отображает качество юстировки.

Смежные темы

- [«Индикация качества юстировки», страница 118](#)
- [«Диагностические светодиоды», страница 129](#)

10 Технический уход

Световая завеса безопасности не требует технического обслуживания. В зависимости от условий окружающей среды, требуется регулярная очистка.

10.1 Безопасность



ОПАСНОСТЬ

Риск неэффективности защитного устройства

В случае несоблюдения устройство может утратить способность распознавания защищаемых объектов.

- ▶ Запрещается самостоятельно ремонтировать компоненты устройства.
- ▶ Запрещается изменять или иным образом вмешиваться в конструкцию компонентов устройства.
- ▶ За исключением описанных в этом документе случаев, запрещается вскрывать компоненты устройства.

10.2 Регулярная очистка

Обзор

При увеличении загрязнения 2 светящихся диагностических светодиода 1 и 2 отображают, что приемник получает слабый сигнал от передатчика. Если устройство не очищается, а загрязнение продолжает увеличиваться, при сильном загрязнении световая завеса безопасности переключает в состояние ВЫКЛЮЧЕНО.

В зависимости от условий окружающей среды необходимо регулярно очищать фронтальные стекла световой завесы безопасности от загрязнений. Статический заряд может удерживать частицы пыли на передних стеклах.

Отклоняющие зеркала также необходимо регулярно очищать от загрязнений.

Важные указания



ОПАСНОСТЬ

Опасность возгорания и взрыва

Статический разряд при наличии опасной атмосферы может стать причиной взрыва.

- ▶ Для снижения статического заряда всегда использовать моющие средства с антистатическим эффектом.
- ▶ Никогда не использовать для очистки устройства сухую ткань.



ОПАСНОСТЬ

Риск неэффективности защитного устройства

В случае несоблюдения устройство может утратить способность распознавания защищаемых объектов.

- ▶ В зависимости от условий эксплуатации необходимо регулярно проверять степень загрязнения всех компонентов.
- ▶ Соблюдайте указания по регулярной проверке с помощью пробника.

**ОПАСНОСТЬ**

Риск неэффективности защитного устройства

В случае несоблюдения устройство может утратить способность распознавания защищаемых объектов.

- ▶ Убедитесь, что оптические свойства фронтальных стёкол передатчика и приёмника не изменяются вследствие воздействия:
 - капель, запотевания, образования инея или льда. Удалить налёт, а также другие загрязнения, затем отключить питание приёмника и включить снова.
 - Царапины или повреждения. Заменить устройство, лобовое стекло которого повреждено или поцарапано.
- ▶ Обеспечить, чтобы соблюдалось минимальное расстояние между всеми отражающими поверхностями и объектами и защитным полем.
- ▶ Необходимо исключить наличие рассеивающих сред в пределах рассчитанного минимального расстояния до защитного поля (пыли, тумана, дыма и пр.).

**ОПАСНОСТЬ**

Опасность в результате неожиданного запуска машины

- ▶ Обеспечить, чтобы во время очистки машина была переведена в безопасное состояние и оставалась в нем.
- ▶ Обеспечить, чтобы во время процесса очистки выходы световой завесы безопасности не оказывали воздействия на машину.

**ВАЖНО**

- ▶ Не использовать агрессивные моющие средства.
- ▶ Не использовать абразивные чистящие средства.
- ▶ Мы рекомендуем использовать антистатические чистящие средства.
- ▶ Мы рекомендуем использовать антистатическое средство для чистки пластмасс (арт. номер SICK 5600006) и ткань для оптики SICK (арт. номер SICK 4003353).

Порядок действий

1. Удалить пыль с фронтального стекла, используя чистую мягкую кисточку.
2. Затем протереть фронтальное стекло чистой влажной тканью.
3. После очистки проверить положение передатчика и приемника.
4. Проверить эффективность защитного устройства.

Смежные темы

- [«Управление», страница 120](#)
- [«Минимальное расстояние до отражающих поверхностей», страница 34](#)

10.3 Регулярная проверка

Проверка должна показать, существует ли возможность проникновения в защищаемую опасную зону, не будучи при этом обнаруженным. Такая возможность может возникать, например, при введении изменений в конструкцию, манипуляциях или внешних воздействиях.

- ▶ Проверки необходимо проводить в соответствии с указаниями фирмы-изготовителя машины и организации, осуществляющей ее эксплуатацию.

11 Устранение неисправностей

11.1 Обзор

Информация о состоянии, а также о диагностике и устранении неисправностей световой завесы безопасности, может быть отображена следующим образом:

- **Диагностические светодиоды**
Информация о состоянии и ошибках, а также диагностические данные отображаются с помощью диагностических индикаторов непосредственно на передатчике и приёмнике.
- **IO-Link**
Информация о состоянии и ошибках, а также диагностические данные, могут быть считаны через интерфейс IO-Link.
- **NFC**
Информация о состоянии и ошибках, а также диагностические данные, могут быть считаны через встроенный интерфейс NFC на устройстве NFC включена.

Дополнительная информация

Дополнительная информация о IO-Link содержится в IODD и SDD для SOPAS ET.

Дополнительную информацию о NFC можно найти в приложении SICK Security Assistant.

Смежные темы

- [«Диагностические светодиоды», страница 129](#)

11.2 Безопасность



ОПАСНОСТЬ

Риск неэффективности защитного устройства

В случае несоблюдения устройство может утратить способность распознавания защищаемых объектов.

- ▶ При появлении признаков ненадлежащей работы машины незамедлительно отключить ее.
 - ▶ Незамедлительно отключить машину в случае неисправности, если не удастся однозначно идентифицировать неисправность или безопасно устранить ее.
 - ▶ Заблокировать машину от непредвиденного запуска.
-



ОПАСНОСТЬ

Опасность в результате неожиданного запуска машины

- ▶ При выполнении любых работ с защитным устройством или машиной машина подлежит обязательной блокировке от непредвиденного запуска.
-



ОПАСНОСТЬ

Риск неэффективности защитного устройства

В случае несоблюдения устройство может утратить способность распознавания защищаемых объектов.

- ▶ Запрещается самостоятельно ремонтировать компоненты устройства.
 - ▶ Запрещается изменять или иным образом вмешиваться в конструкцию компонентов устройства.
 - ▶ За исключением описанных в этом документе случаев, запрещается вскрывать компоненты устройства.
-

**УКАЗАНИЕ**

Дополнительную информацию по устранению неисправностей можно получить в местном филиале SICK.

11.3 Диагностические светодиоды**11.3.1 Индикация при включении****Обзор**

Сразу после включения кратко загораются все светодиоды на передатчике и приемнике.

После этого в течение небольшого времени отображается информация о текущей конфигурации.

Передатчик

Положение светодиодов: см. «Индикаторы передатчика», страница 23.

Таблица 35: Индикация на передатчике при включении

| Светодиоды | | Значение |
|------------|-----------------------|--|
| STATE | Поле | |
| | Жёлтый, мигает 1 раз | Кодирование луча, выбран вариант Code 1. |
| | Жёлтый, мигает 2 раза | Кодирование луча, выбран вариант Code 2. |
| Красный | Жёлтый/зелёный | Активирован сброс конфигурации на заводские настройки, см. «Заводские настройки», страница 95. |
| Красный | Зелёный | Устройство в режиме конфигурирования, см. «Режим конфигурирования», страница 97. |

○ Светодиод не горит. Светодиод мигает. ● Светодиод горит. Пустые ячейки означают, что светодиод горит, мигает или выключен.

Приемник

Положение светодиодов: см. «Индикаторы приемника», страница 24.

Таблица 36: Индикация на приемнике при включении

| Светодиоды | | | | | | | | | | Значение | |
|------------|-----------------------|----------------------------|---|---------------|---|---|---|---|---|----------|--|
| OSSD | Поле | Диагностические светодиоды | | | | | | | | | |
| | | 1 | 2 | 3 | 4 | 5 | 6 | 7 | 8 | | |
| | Жёлтый, мигает 1 раз | | | ● Белый (3 с) | | | | | | | Кодирование луча, код 1 сконфигурирован. |
| | Жёлтый, мигает 2 раза | | | ● Белый (3 с) | | | | | | | Кодирование луча, код 2 сконфигурирован. |
| | | ● Белый (3 с) | | | | | | | | | В конфигурации активирован контроль контактов (EDM). |

| Светодиоды | | | | | | | | | | Значение | |
|--------------|----------------------------|----------------------------|---------------------|---|---------------------|---------------------|---------------------|---------------------|---|----------|--|
| OSSD | Поле | Диагностические светодиоды | | | | | | | | | |
| | | 1 | 2 | 3 | 4 | 5 | 6 | 7 | 8 | | |
| | | | ● Белый (3 с) | | | | | | | | Каскад с 1 или 2 гостевыми устройствами сконфигурирован. |
| | | | | | ● Белый (3 с) | | | | | | В конфигурации активирована блокировка повторного запуска. |
| | | | | | | ● Белый (3 с) | | | | | Выборочное отключение или частичное гашение сконфигурированы. |
| | | | | | | | ● Белый (3 с) | | | | Уменьшенное разрешение сконфигурировано. |
| | | | | | | | | ● Белый (3 с) | | | Настройка дальности сканирования сконфигурирована. |
| ● Красный | ☀️🟡🟢 Жёлтый/ зелёный | ○ | ○ | ○ | ○ | ○ | ○ | ○ | ○ | ○ | Активирован сброс конфигурации на заводские настройки, см. «Заводские настройки», страница 95. |
| ● Красный | 🟢 Зелёный | | | | | | | | | | Устройство в режиме конфигурирования, см. «Режим конфигурирования», страница 97. Если функция сконфигурирована, мигает соответствующий диагностический светодиод. |

○ Светодиод не горит. 🟡: Светодиод мигает. ●: Светодиод горит. Пустые ячейки означают, что светодиод горит, мигает или выключен.

После отображения конфигурации диагностические светодиоды 1, 2, 3 и 4 отображают качество юстировки. Дополнительно отображается состояние синхронизации самого верхнего и самого нижнего светового луча световой завесы безопасности с помощью диагностических индикаторов 5 и 6, а также 7 и 8.

Если конфигурация изменилась, диагностические светодиоды при включении мигают белым 3 сек.

Когда световая завеса безопасности выровнена, а защитное поле свободно (индикатор поля: мигает жёлтым или горит зелёным), индикатор качества юстировки через некоторое время отключится.

Таблица 37: Индикация качества юстировки

| Светодиоды | | | | | | | | Значение |
|----------------------------|------------|------------|------------|------------|------------|------------|------------|--|
| Диагностические светодиоды | | | | | | | | |
| 1 | 2 | 3 | 4 | 5 | 6 | 7 | 8 | |
| ○ | ○ | ○ | ○ | ○ | ○ | ○ | ○ | Недостаточная юстировка, или защитное поле нарушено, по меньшей мере, частично. Приемник не может синхронизироваться с передатчиком. |
| ● Синий | ○ | ○ | ○ | | | | | Минимум один световой луч синхронизирован. Тем не менее, недостаточная юстировка, или защитное поле нарушено, по меньшей мере, частично. |
| ● Синий | ● Синий | ○ | ○ | | | | | Юстировка или интенсивность сигнала ещё недостаточна для стабильной эксплуатационной готовности или защитное поле нарушено, по меньшей мере, частично. ¹⁾ |
| ● Синий | ● Синий | ● Синий | ○ | | | | | Юстировка выполнена хорошо, стабильная эксплуатационная готовность. ^{1) 2)} |
| ● Синий | ● Синий | ● Синий | ● Синий | | | | | Юстировка выполнена очень хорошо. ¹⁾ |
| | | | | ● Синий | ● Синий | | | Самый верхний световой луч (удалённо от системного разъёма) синхронизирован. |
| | | | | | | ● Синий | ● Синий | Самый нижний световой луч (вблизи от системного разъёма) синхронизирован. |

○ Светодиод не горит. ● (с точкой) Светодиод мигает. ● (без точки) Светодиод горит.

- Если сконфигурирован контроль внешних устройств и присутствует предупреждение контроля внешних устройств, мигает диагностический светодиод 1, но, несмотря на это, другие диагностические светодиоды 2, 3 и 4 отображают качество юстировки. Если на кнопке сброса присутствует ошибка, диагностический светодиод 4 мигает, но, несмотря на это, другие диагностические светодиоды 1, 2, и 3 отображают качество юстировки.
- При очень большой ширине защитного поля есть вероятность того, что даже при оптимально выполненной юстировке не горит диагностический светодиод 4.

11.3.2 Индикация состояния

Обзор

В ходе работы с помощью светодиодов непрерывно отображается состояние световой завесы безопасности.

Информация в таблицах действительна как для одиночных устройств, так и для каждого устройства при каскадном подключении.

Передатчик

Положение светодиодов: см. «Индикаторы передатчика», страница 23.

Если передатчик и приемник связаны друг с другом кабелем, светодиоды передатчика в нормальном режиме полностью повторяют работу светодиодов на приемнике. Светодиод STATE на передатчике дублирует состояние светодиода OSSD на приемнике.

Если передатчик и приемник физически не связаны друг с другом, светодиод STATE на передатчике горит желтым, когда передатчик работает и нет ошибок.

Приемник








Если в процессе эксплуатации усиливается загрязнение переднего стекла, включается вспомогательное средство лазерной юстировки или плохое выравнивание длится дольше 3 секунд, приёмник снова отображает качество юстировки.

Положение светодиодов: см. «Индикаторы приемника», страница 24.







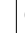


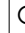





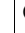

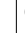


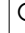







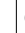


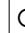







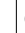




Таблица 38: Светодиоды на приемнике в нормальном режиме

| Светодиоды | | | | | | | | | Значение | |
|---|------|----------------------------|------------|------------|------------|------------|------------|---|----------|--|
| Устройство переключения выходного сигнала | Поле | Диагностические светодиоды | | | | | | | | |
| | | 1 | 2 | 3 | 4 | 5 | 6 | 7 | | 8 |
| | | ● Белый | | | | | | | | Контроль внешних устройств сконфигурирован. |
| | | | ● Белый | | | | | | | В конфигурации прописан каскад с 1 или 2 гостевыми устройствами. |
| | | | | ● Белый | | | | | | Кодирование луча 1 или 2 сконфигурировано. |
| | | | | | ● Белый | | | | | В конфигурации активирована блокировка повторного запуска. |
| | | | | | | ● Белый | | | | Выборочное отключение или частичное гашение сконфигурированы. |
| | | | | | | | ● Белый | | | Уменьшенное разрешение сконфигурировано. |

| Светодиоды | | | | | | | | | | Значение | |
|--|---------------------------------|----------------------------|---|---|---|---|---|---|----------------|----------|--|
| Устр ойст во пере ключ ения выхо дног о сигн ала | Поле | Диагностические светодиоды | | | | | | | | | |
| | | 1 | 2 | 3 | 4 | 5 | 6 | 7 | 8 | | |
| | | | | | | | | | ● Белы й | | Настройка дальности сканирования сконфигурирована . |
| ● Зелё ный | ○ | | | | | | | | | | Интеллектуальная защита от обхода защитного устройства сконфигурирована . Гостевое устройство находится в режиме покоя. |
| ● Зелё ный | ● Зелё ный | | | | | | | | | | Защитное поле хост-устройства свободно. Защитные поля гостевых устройств в каскаде свободны. |
| ● Крас ный | ☀ Жёл тый/ зелё ный | ○ | ○ | ○ | ○ | ○ | ○ | ○ | ○ | ○ | Активирован сброс конфигурации на заводские настройки. |
| ● Крас ный | ● Зелё ный | | | | | | | | | | Устройство в режиме конфигурирования после изменения конфигурации. |

| Светодиоды | | | | | | | | | | Значение | |
|---|---|----------------------------|---|---|--|---|---|---|---|----------|--|
| Устройство переключения выходного сигнала | Поле | Диагностические светодиоды | | | | | | | | | |
| | | 1 | 2 | 3 | 4 | 5 | 6 | 7 | 8 | | |
|  Красный |  Зелёный | | | | | | | | | | <p>Прервано по крайней мере 1 защитное поле одного устройства в каскаде или ошибка на другом устройстве.</p> <p>ИЛИ</p> <p>Вспомогательное средство лазерной юстировки передатчика включено.</p> <p>Собственное защитное поле свободно.</p> |
|  Красный |  Красный | | | | | | | | | | <p>Собственное защитное поле прервано.</p> <p>Индикация не зависит от состояния других защитных полей.</p> <p>ИЛИ</p> <p>Кнопка ручной коррекции как раз приводится в действие.</p> <p>ИЛИ</p> <p>Защитное поле свободно.</p> <p>Как раз сейчас кнопка сброса приводится в действие.</p> |
|  Красный |  Жёлтый | | | | | | | | | | <p>Защитное поле свободно.</p> <p>Требуется сброс.</p> |
| | | | | |  Жёлтый | | | | | | <p>Кнопка сброса неисправна или длительно нажата.</p> <p>Проверить проводку кнопки сброса.</p> |

| Светодиоды | | | | | | | | | Значение | |
|---|--------------|----------------------------|-------------|-------------|---|-------------|------------|---|----------|---|
| Устройство переключения выходного сигнала | Поле | Диагностические светодиоды | | | | | | | | |
| | | 1 | 2 | 3 | 4 | 5 | 6 | 7 | | 8 |
| ● Красный | | ☀ Жёлтый | | | | | | | | Предупреждение контроля внешних устройств: на входе контроля внешних устройств нет сигнала. Проверить контакторы и проводку. Выключить и снова включить напряжение питания. |
| ● Зелёный | ● Жёлтый | | | | | | | | | Выборочное отключение в настоящее время активно. Блокировка защитного поля. |
| ● Зелёный | ● Жёлтый | | | | | | ● Белый | | | Частичное гашение в настоящее время активно. Активен только самый верхний световой луч. |
| ● Красный | ● Красный | ☀ Жёлтый | ☀ Жёлтый | ☀ Жёлтый | ○ | ● Жёлтый | ○ | ○ | ○ | Защитное поле прервано. Время поддержания выборочного отключения при контроле выхода было превышено. Датчики выборочного отключения больше не задействованы. Убедиться, что защитное поле снова свободно. |

| Светодиоды | | | | | | | | | | Значение |
|---|---|--|--|--|---|--|---|---|---|---|
| Устройство переключения выходного сигнала | Поле | Диагностические светодиоды | | | | | | | | |
| | | 1 | 2 | 3 | 4 | 5 | 6 | 7 | 8 | |
|  Красный |   Красный/желтый |  Желтый |  |  |  |  Желтый |  |  |  | Защитное поле прервано. Время поддержания выборочного отключения при контроле выхода было превышено. Один датчик выборочного отключения ещё задействован. Требуется ручная коррекция. |
|  Красный |   Красный/желтый |  |  |  Желтый |  |  Желтый |  |  |  | Защитное поле прервано. Контроль зазора датчика был превышен. Требуется ручная коррекция. |
|  Красный |   Красный/желтый |  Желтый |  Желтый |  |  |  Желтый |  |  |  | Защитное поле прервано. Самый верхний световой луч был прерван во время частичного гашения. Требуется ручная коррекция. |
|  Красный |   Красный/желтый |  |  Желтый |  Желтый |  |  Желтый |  |  |  | Защитное поле прервано. Задействован минимум один датчик выборочного отключения. Условие выборочного отключения не выполнено. Требуется ручная коррекция. |

| Светодиоды | | | | | | | | | | Значение |
|---|----------------|----------------------------|---|--------|--------|--------|---|---|---|--|
| Устройство переключения выходного сигнала | Поле | Диагностические светодиоды | | | | | | | | |
| | | 1 | 2 | 3 | 4 | 5 | 6 | 7 | 8 | |
| Красный | Красный/желтый | Жёлтый | ○ | ○ | Жёлтый | Жёлтый | ○ | ○ | ○ | Защитное поле прервано. Общее время выборочного отключения было превышено. Требуется ручная коррекция. |
| Красный | Красный/желтый | ○ | ○ | Жёлтый | Жёлтый | Жёлтый | ○ | ○ | ○ | Защитное поле прервано. Контроль одновременности был превышен. Требуется ручная коррекция. |

○ Светодиод не горит. ● Светодиод мигает. ● Светодиод горит. Пустые ячейки означают, что светодиод горит, мигает или выключен.

Смежные темы

- «Индикация качества юстировки», страница 118

11.3.3 Индикация ошибок

Обзор

При возникновении ошибки ее вид отображается с помощью светодиодного индикатора на передатчике или приемнике.

Информация в таблицах действительна как для одиночных устройств, так и для каждого устройства при каскадном подключении.

Если одно устройство в каскаде отображает ошибку, необходимо обратить внимание и на другие устройства в каскаде. Причина ошибки отображается только на том устройстве, на котором она возникает.

Передатчик

Положение светодиодов: см. «Индикаторы передатчика», страница 23.

Таблица 39: Индикация ошибок на передатчике

| Светодиоды | | Возможная причина | Устранение ошибки |
|------------|------|---|-------------------|
| STATE | Поле | | |
| ● Жёлтый | ○ | Нормальный режим, отсутствует кабельная связь передатчика с приемником. ¹⁾ | — |

| Светодиоды | | Возможная причина | Устранение ошибки |
|------------|----------------------|--|--|
| STATE | Поле | | |
| ● Жёлтый | ● Красный | Сбой напряжения питания. | <ul style="list-style-type: none"> ▶ Проверить напряжение питания, см. «Технические характеристики», страница 147. ▶ Выключить и снова включить напряжение питания. ▶ Если ошибка осталась, заменить передатчик, см. «Данные для заказа», страница 158. |
| ☀ Жёлтый | ● Красный | Передатчик распознал внутреннюю ошибку. | <ul style="list-style-type: none"> ▶ Выключить и снова включить напряжение питания. ▶ Если ошибка осталась, заменить передатчик, см. «Данные для заказа», страница 158. |
| ● Красный | ☀ Жёлтый/ зелёный | Активирован сброс конфигурации на заводские настройки. | Дополнительная информация: см. «Заводские настройки», страница 95. |
| ● Красный | ● Зелёный | Устройство в режиме конфигурирования после изменения конфигурации. | Дополнительная информация: см. «Режим конфигурирования», страница 97. |
| ● Зелёный | ● Красный | Возникла ошибка при сбросе конфигурации на заводские настройки. | <ul style="list-style-type: none"> ▶ Начать процесс конфигурации заново, см. «Заводские настройки», страница 95. |
| ● Красный | ☀ Жёлтый | Распознано несовместимое устройство. | <ol style="list-style-type: none"> 1. При соединении передатчика с приёмником убедиться, что передающие и приёмные устройства совместимы, см. «Соединение передатчика с приемником», страница 57. 2. Убедиться, что как соединённые передающие устройства, так и соединённые приёмные устройства в каскаде совместимы, см. «Каскадное подключение», страница 59. |

| Светодиоды | | Возможная причина | Устранение ошибки |
|------------|-----------|--|--|
| STATE | Поле | | |
| ● Красный | ☀ Красный | Ошибка связи между передатчиками одного каскада. | <ul style="list-style-type: none"> ▶ Проверить проводку каскада. ▶ Выключить и снова включить напряжение питания. |
| ☀ Красный | ☀ Красный | Разные варианты кодирования луча в одном каскаде или недопустимая структура каскада. | <ul style="list-style-type: none"> ▶ Проверить конфигурацию устройств, в первую очередь параметр кодирования луча. ▶ Если передатчик и приемник физически соединены друг с другом, также проверить конфигурацию приемника. ▶ Выключить и снова включить напряжение питания. |
| ○ | ☀ Красный | Передатчик эксплуатируется или эксплуатировался со слишком высоким напряжением. | <ul style="list-style-type: none"> ▶ Проверить напряжение питания, см. «Технические характеристики», страница 147. ▶ Заменить передатчик, см. «Данные для заказа», страница 158. |

○ Светодиод не горит. ☀ Светодиод мигает. ● Светодиод горит.

- 1) Если передатчик и приемник связаны друг с другом кабелем, светодиоды передатчика в нормальном режиме полностью повторяют работу светодиодов на приемнике. Светодиод STATE на передатчике дублирует состояние светодиода OSSD на приемнике.

Приемник

Положение светодиодов: см. «Индикаторы приемника», страница 24.

Таблица 40: Индикация ошибок на приемнике

| Светодиоды | | | | | | | | | | Возможная причина | Устранение неисправностей |
|---|-----------|----------------------------|---|---|---|---|---|---|---|-------------------------------|---|
| Устройство переключения выходного сигнала | Поле | Диагностические светодиоды | | | | | | | | | |
| | | 1 | 2 | 3 | 4 | 5 | 6 | 7 | 8 | | |
| ● Красный | ☀ Красный | ☀ Красный | ○ | ○ | ○ | ○ | ○ | ○ | ○ | Обнаружена внутренняя ошибка. | <ul style="list-style-type: none"> ▶ Выключить и снова включить напряжение питания. ▶ Если ошибка осталась, заменить приемник, см. «Данные для заказа», страница 158. |

| Светодиоды | | | | | | | | | | Возможная причина | Устранение неисправностей | |
|--|--------------|----------------------------|--------------|--------------|--------------|---|---|---|---|-------------------|---|---|
| Устройство переключения выхода сигнала | Поле | Диагностические светодиоды | | | | | | | | | | |
| | | 1 | 2 | 3 | 4 | 5 | 6 | 7 | 8 | | | |
| ● Красный | ☀ Красный | ○ | ☀ Красный | ○ | ○ | ○ | ○ | ○ | ○ | ○ | Сбой напряжения питания. | <ul style="list-style-type: none"> ▶ Проверить напряжение питания и блок питания, см. «Технические характеристики», страница 147. ▶ Выключить и снова включить напряжение питания. ▶ Если ошибка осталась, заменить приемник, см. «Данные для заказа», страница 158. |
| ● Красный | ☀ Красный | ○ | ☀ Красный | ○ | ☀ Красный | ○ | ○ | ○ | ○ | ○ | Постоянная ошибка в источнике напряжения. | <ul style="list-style-type: none"> ▶ Заменить устройство, см. «Данные для заказа», страница 158. |
| ● Красный | ☀ Красный | ○ | ☀ Красный | ☀ Красный | ☀ Красный | ○ | ○ | ○ | ○ | ○ | Общая ошибка в конфигурации. | <ul style="list-style-type: none"> ▶ Проверить настройки конфигурации, включая допустимое сочетание функций. ▶ Убедиться, что используется правильный системный разъём. ▶ Сбросить устройство на заводские настройки. |
| ● Красный | ☀ Красный | ○ | ○ | ☀ Красный | ☀ Красный | ○ | ○ | ○ | ○ | ○ | Неправильная чётность. | <ul style="list-style-type: none"> ▶ Проверить настройку DIP-переключателя чётности. ▶ Выключить и снова включить источник напряжения. |

| Светодиоды | | | | | | | | | | Возможная причина | Устранение неисправностей | |
|---|--------------|----------------------------|---|--------------|--------------|---|---|---|---|-------------------|--|--|
| Устройство переключения выходного сигнала | Поле | Диагностические светодиоды | | | | | | | | | | |
| | | 1 | 2 | 3 | 4 | 5 | 6 | 7 | 8 | | | |
| ● Красный | ☀ Красный | ○ | ○ | ☀ Красный | ○ | ○ | ○ | ○ | ○ | ○ | Приемник распознал лучи нескольких передатчиков. | <ul style="list-style-type: none"> ▶ Проверить расстояние до передатчиков аналогичной конструкции. ▶ Проверить параметр кодирования луча в приемнике и в близко расположенных системах. ▶ Убедиться, что на приёмник могут попасть лучи другого передатчика. (Исключение: одна из систем использует код 1, а другая код 2), см. «Защита от воздействия близко расположенных систем», страница 36. ▶ Выключить и снова включить напряжение питания. |
| ● Красный | ☀ Красный | ○ | ○ | ○ | ☀ Красный | ○ | ○ | ○ | ○ | ○ | Обнаружена ошибка проводки выходов OSSD или входа. Пример ошибок на OSSD: перенапряжение, короткое замыкание, перекрестное замыкание, превышение допустимой емкости нагрузки. Пример ошибок на входе: недействительный сигнал, неожиданный сигнал. | <ul style="list-style-type: none"> ▶ Проверить проводку системы на наличие ошибок. Обеспечить корректное выполнение проводки выходов OSSD (устройство переключения выходного сигнала) и входов, см. «Интеграция в электрическую систему управления», страница 52. ▶ Выключить и снова включить напряжение питания. ▶ Если ошибка осталась, заменить неисправные компоненты, см. «Данные для заказа», страница 158. |

| Светодиоды | | | | | | | | | | Возможная причина | Устранение неисправностей |
|---|--------------|----------------------------|--------------|--------------|---|---|---|---|---|--|--|
| Устройство переключения выходного сигнала | Поле | Диагностические светодиоды | | | | | | | | | |
| | | 1 | 2 | 3 | 4 | 5 | 6 | 7 | 8 | | |
| ● Красный | ☀ Красный | ○ | ☀ Красный | ☀ Красный | ○ | ○ | ○ | ○ | ○ | Обнаружена неисправность проводки. | <ul style="list-style-type: none"> ▶ Проверить проводку системы на наличие ошибок. ▶ Убедиться, что интерфейс IO Link подсоединён правильно. ▶ Выключить и снова включить напряжение питания. |
| ● Красный | ☀ Красный | ☀ Красный | ○ | ☀ Красный | ○ | ○ | ○ | ○ | ○ | Распознано несовместимое устройство. | <ul style="list-style-type: none"> ▶ При соединении передатчика с приёмником убедиться, что передающие и приёмные устройства совместимы, см. «Соединение передатчика с приёмником», страница 57. ▶ Убедиться, что как соединённые передающие устройства, так и соединённые приёмные устройства в каскаде совместимы, см. «Каскадное подключение», страница 59. |
| ● Красный | | ☀ Жёлтый | | | | | | | | Предупреждение EDM (только если активирована функция контроля контакторов): Выходы OSSD с момента включения световой завесы безопасности непрерывно находятся в состоянии «выключено», а на входе EDM нет сигнала. | <p>Обычно такое сообщение ненадолго появляется сразу после включения и исчезает после подачи напряжения на вспомогательные контакты контакторов. Если сообщение остается дольше:</p> <ul style="list-style-type: none"> ▶ Проверить контакторы. ▶ Проверить проводку контакторов. ▶ Выключить и снова включить напряжение питания. |

| Светодиоды | | | | | | | | | | Возможная причина | Устранение неисправностей |
|---|-------------------------|----------------------------|--------------|--------------|--------------|--------------|---|---|---|--|--|
| Устройство переключения выходного сигнала | Поле | Диагностические светодиоды | | | | | | | | | |
| | | 1 | 2 | 3 | 4 | 5 | 6 | 7 | 8 | | |
| ● Красный | ☀ Красный | ● Красный | ○ | ○ | ○ | ☀ Красный | ○ | ○ | ○ | Ошибка EDM (только если активирована функция контроля контакторов): После изменения состояния выхода OSSD, состояние входа EDM не изменилось в течение 300 мс. ИЛИ Состояние входа EDM изменилось, несмотря на неизменное состояние выхода OSSD. | <ul style="list-style-type: none"> ▶ Проверить контакторы. ▶ Проверить проводку контакторов. ▶ Выключить и снова включить напряжение питания. |
| ● Красный | ☀ Жёлтый/ зелёный | ○ | ○ | ○ | ○ | ○ | ○ | ○ | ○ | Активирован сброс конфигурации на заводские настройки. | Дополнительная информация: см. «Заводские настройки», страница 95. |
| ● Красный | ● Зелёный | | | | | | | | | Устройство в режиме конфигурирования после изменения конфигурации. | Дополнительная информация: см. «Режим конфигурирования», страница 97. |
| ● Красный | ☀ Красный | ☀ Красный | ☀ Красный | ☀ Красный | ☀ Красный | ○ | ○ | ○ | ○ | Возникла ошибка при сбросе конфигурации на заводские настройки. | <ul style="list-style-type: none"> ▶ Начать процесс конфигурации заново, см. «Заводские настройки», страница 95. |

| Светодиоды | | | | | | | | | | Возможная причина | Устранение неисправностей | |
|---|-----------|----------------------------|-----------|---|---|---|---|---|---|-------------------|--|---|
| Устройство переключения выходного сигнала | Поле | Диагностические светодиоды | | | | | | | | | | |
| | | 1 | 2 | 3 | 4 | 5 | 6 | 7 | 8 | | | |
| ● Красный | ☀ Красный | ○ | ● Красный | ○ | ○ | ○ | ○ | ○ | ○ | ☀ Красный | Несовместимая конфигурация устройств в каскаде хост-гость. | <ul style="list-style-type: none"> ▶ Проверить конфигурацию устройств. Если передатчик и приемник физически соединены друг с другом, также проверьте конфигурацию передатчика. ▶ Выключить и снова включить напряжение питания. ▶ Если ошибка осталась, сбросить устройство на заводские настройки и выполнить конфигурирование заново, см. «Конфигурирование», страница 93. |
| ● Красный | ☀ Красный | ○ | ● Красный | ○ | ○ | ○ | ○ | ○ | ○ | ☀ Красный | Несовместимая конфигурация устройств в каскаде хост-гость-гость. | <ul style="list-style-type: none"> ▶ Проверить конфигурацию устройств. Если передатчик и приемник физически соединены друг с другом, также проверьте конфигурацию передатчика. ▶ Выключить и снова включить напряжение питания. ▶ Если ошибка осталась, сбросить устройство на заводские настройки и выполнить конфигурирование заново, см. «Конфигурирование», страница 93. |

| Светодиоды | | | | | | | | | | Возможная причина | Устранение неисправностей | |
|---|-----------|----------------------------|-----------|-----------|----------|---|-----------|-----------|-----------|-------------------|---|--|
| Устройство переклочения выходного сигнала | Поле | Диагностические светодиоды | | | | | | | | | | |
| | | 1 | 2 | 3 | 4 | 5 | 6 | 7 | 8 | | | |
| ● Красный | ☀ Красный | ○ | ● Красный | ○ | ○ | ○ | ○ | ○ | ☀ Красный | ☀ Красный | Ошибка в обмене данными между приёмниками одного каскада хост-гость | <ul style="list-style-type: none"> ▶ Проверить проводку каскада. ▶ Выключить и снова включить напряжение питания. ▶ Если ошибка осталась, заменить неисправные компоненты, см. «Данные для заказа», страница 158. |
| ● Красный | ☀ Красный | ○ | ● Красный | ○ | ○ | ○ | ○ | ☀ Красный | ○ | ○ | Ошибка в обмене данными между приёмниками одного каскада хост-гость | <ul style="list-style-type: none"> ▶ Проверить проводку каскада. ▶ Выключить и снова включить напряжение питания. ▶ Если ошибка осталась, заменить неисправные компоненты, см. «Данные для заказа», страница 158. |
| ● Красный | ☀ Красный | ☀ Красный | ○ | ○ | ○ | ○ | ● Красный | ○ | ○ | ○ | Число разрешённых состояний ручной коррекции было превышено. | <ul style="list-style-type: none"> ▶ Выключить и снова включить напряжение питания. |
| | | | | | ☀ Жёлтый | | | | | | Ошибка кнопки сброса. | <ul style="list-style-type: none"> ▶ Проверить функционирование кнопки сброса. Причина может заключаться в неисправности кнопки или в том, что она зажата. ▶ Проверить проводку кнопки сброса. |
| ● Красный | ☀ Красный | ○ | ○ | ● Красный | ○ | ○ | ○ | ○ | ○ | ☀ Красный | Обнаружено различное кодирование луча на передатчике и приёмнике. | <ul style="list-style-type: none"> ▶ Сконфигурировать передатчик и приёмник с одинаковым кодированием луча. ▶ Выключить и снова включить напряжение питания. |

○ Светодиод не горит. ☀ Светодиод мигает. ● Светодиод горит. Пустые ячейки означают, что светодиод горит, мигает или выключен.

12 Вывод из эксплуатации

12.1 Экологически безопасное отношение

Защитная световая завеса сконструирована таким образом, чтобы свести негативное влияние на окружающую среду к минимуму. Для работы она использует минимум энергии и ресурсов.

- ▶ На рабочем месте также следует учитывать последствия для окружающей среды. Необходимо принять во внимание следующие сведения об утилизации.

12.2 Утилизация

С пришедшими в негодность устройствами необходимо обращаться в соответствии с предписаниями по утилизации отходов, действующими в стране эксплуатации.



УКАЗАНИЕ

По запросу мы с удовольствием поможем Вам с утилизацией данных приборов.

13 Технические характеристики

13.1 Техническое описание

Таблица 41: общие системные данные

| | Минимум | Типично | Максимум |
|--|---|------------------|-----------------|
| Высота защитного поля, зависит от типа | от 300 до 2 100 мм, с шагом 150 мм | | |
| Разрешение (способность распознавания), зависит от типа | 14 мм или 30 мм | | |
| Ширина защитного поля ^{1) 2) 3)} | | | |
| Разрешение 14 мм | 0,15 м ... 16 м | 0,15 м ... 20 м | |
| Разрешение 14 мм (передатчик с небольшой дальностью сканирования) | 0,15 м ... 2 м | 0,15 м ... 2,5 м | |
| Разрешение 30 мм | 0 м ... 24 м | 0 м ... 30 м | |
| Класс защиты ⁴⁾ | III (IEC 61140) | | |
| Степень защиты ⁵⁾ | IP65 (IEC 60529) IP67 (IEC 60529) | | |
| Напряжение питания U _V на устройстве ^{6) 7) 8) 9)} | 19,2 В | 24 В | 28,8 В |
| Остаточная пульсация ¹⁰⁾ | | | ± 10 % |
| Синхронизация | Оптическая | | |
| Тип | Тип 4 (IEC 61496-1) | | |
| Категория | Категория 4 (ISO 13849-1) | | |
| Уровень Эффективности Защиты ¹¹⁾ | PL e (ISO 13849-1) | | |
| Класс безопасности эксплуатации оборудования ¹¹⁾ | SIL3 (IEC 61508) | | |
| Предельное требование к УПБ ¹¹⁾ | SILCL3 (IEC 62061) | | |
| PFHd (средняя вероятность опасного отказа в час) ¹²⁾ | | | |
| Одиночная система | 1,53 x 10 ⁻⁸ | | |
| каскад с одним гостевым устройством | 3,05 x 10 ⁻⁸ | | |
| каскад с двумя гостевыми устройствами | 4,56 x 10 ⁻⁸ | | |
| T _M (заданная продолжительность работы) | 20 лет (ISO 13849-1) | | |
| Безопасное состояние в случае возникновения ошибки | Как минимум, один выход OSSD находится в состоянии AUS (ВЫКЛ.). | | |
| Количество лучей в одном каскаде ^{13) 14)} | | | |
| Вариант кодирования луча «Uncoded» | | | без ограничения |
| Кодирование луча код 1 / или код 2 | | | 375 луча |
| Скорость пробника, при которой обнаружение пробника надежно ¹⁵⁾ | 0 м/с ... 1,6 м/с | | |
| Контроль времени при выборочном отключении | | | |
| Время поддержания выборочного отключения | | 4 с – | |

| | Минимум | Типично | Максимум |
|---|--|----------|----------|
| Контроль зазора датчика | | 0,5 с – | |
| Контроль одновременности | | 24 часов | |
| Общее время выборочного отключения | | 24 часов | |
| Группа/категория устройств | Ⓢ II 3G, Ⓢ II 3D | | |
| Маркировка по IEC/EC 60079-0, IEC/EC 60079-7, IEC/EC 60079-28 для 3G и IEC/EC 60079-0, IEC/EC 60079-31 для 3D | Ⓢ II 3G Ex ec op is IIC T4 Gc Ⓢ II 3D Ex tc IIIC T135 °C Dc 0 °C < Ta < +55 °C | | |
| Особые условия эксплуатации | X ¹⁶⁾ | | |
| Применение по назначению | Зона 2, зона 22 | | |

- 1) При очень большой ширине защитного поля есть вероятность того, что даже при оптимально выполненной юстировке горят не все четыре диагностических светодиода 1, 2, 3 и 4.
- 2) Минимальная дальность сканирования указывает область, в которой гарантируется безупречная и надёжная работа в промышленных условиях. Таким образом, учтён достаточный запас сигнала для очень высокой эксплуатационной готовности.
- 3) Типичная дальность сканирования указывает область, в которой световая завеса безопасности функционирует правильно и надёжно в промышленных условиях. Запас сигнала достаточен для высокой эксплуатационной готовности.
- 4) безопасное сверхнизкое напряжение БСНН/ЗСНН.
- 5) Указанная степень защиты применяется только в том случае, если установлен системный разъём, а закреплённый на системном разъёме SP2 защитный кожух DIP-переключателей закрыт.
- 6) Согласно IEC 60204-1, внешний источник напряжения должен компенсировать кратковременное отключение электроэнергии продолжительностью 20 мс. Подходящие блоки питания можно приобрести в компании SICK в качестве принадлежности.
- 7) Для ограничения тока в изолированную цепь постоянного тока 24 В следует установить предохранитель с номинальной силой тока не более 2 А.
- 8) Все входы световой завесы безопасности должны запитываться от одного источника питания. Если передатчик и приемник физически связаны друг с другом, их питание должно осуществляться от одного и того же источника напряжения.
- 9) Номинальное напряжение во взрывоопасных зонах составляет 24 В пост. тока.
- 10) В пределах U_v.
- 11) Для получения более подробной информации по точному исполнению вашей машины свяжитесь с филиалом компании SICK, ответственным за ваш регион.
- 12) Значения действительные для высоты применения до 2000 м над уровнем моря. Дополнительную информацию можно получить в местном филиале SICK.
- 13) Следует соблюдать максимально допустимое значение по току.
- 14) Расчет количества лучей:
 - Разрешение 14 мм: высота защитного поля/мм / 10 (пример, высота защитного поля 2100 мм: 2100/10 = 210 лучей)
 - Разрешение 30 мм: высота защитного поля/мм / 25 (пример, высота защитного поля 2100 мм: 2100/25 = 84 луча)
- 15) Направление движения и ось пробника вертикально к защитному полю.
- 16) Символ «X» указывает на: сниженную ударную прочность светопрозрачных деталей, недопущение образования статического заряда, недопущение воздействия УФ-лучей, температурный диапазон.

Таблица 42: Технические характеристики передатчика

| | Минимум | Типично | Максимум |
|--|--|---|----------|
| Длина волны передатчика | | Ближняя инфракрасная область спектра (NIR), невидимая | |
| Вес | Зависит от высоты защитного поля, см. «Таблица веса», страница 154 | | |
| вспомогательное средство лазерной юстировки | | | |
| Длина волны | | 650 нм (красный) | |
| Средняя выходная мощность | | | 390 мкВт |

| | Минимум | Типично | Максимум |
|--|---------|---------|----------|
| Класс лазера | 1 | | |
| Вход выключателя для вспомогательного средства лазерной юстировки (In1) | | | |
| Входное напряжение HIGH (активно) | 13 В | 24 В | 30 В |
| Входной ток HIGH | 2 мА | 5 мА | 7 мА |
| Входное напряжение LOW (неактивно) | -3 В | 0 В | 3 В |
| Входной ток LOW | -0,1 мА | 0 мА | 0,5 мА |
| Вход кнопки для вспомогательного средства лазерной юстировки (In2) | | | |
| Входное напряжение HIGH (активно) | 13 В | 24 В | 30 В |
| Входной ток HIGH | 2 мА | 5 мА | 7 мА |
| Входное напряжение LOW (неактивно) | -3 В | 0 В | 3 В |
| Входной ток LOW | -0,1 мА | 0 мА | 0,5 мА |
| Время срабатывания управляющего переключателя | 50 мс | | |
| Допустимое активное сопротивление линии ¹⁾ | | | |
| Линия электропитания ²⁾ | | | 2,5 Ω |
| Линия между хостом и гостевым устройством | | | 1 Ом |

- 1) Для корректного функционирования световой завесы следует ограничить активное сопротивление отдельных жил до указанных значений. (Соблюдайте также IEC 60204-1.)
Указанные значения подразумевают общее активное сопротивление каждой жилы, включая сопротивления контактов и разъемов.
- 2) При использовании тройника-распределителя указанные значения распространяются на сопротивление всей линии от системного разъема устройства до ввода в распределительный шкаф. В случае с каскадным подключением указанные значения распространяются на сопротивление всей линии от системного разъема последнего гостевого устройства до ввода в распределительный шкаф.

Таблица 43: Технические характеристики приемника

| | Минимум | Типично | Максимум |
|--|---|-------------------|-----------|
| Коммутационные выходы (OSSD) | 2 полупроводника с PNP-переходом, устойчивость к короткому замыканию ¹⁾ , контроль перекрестного замыкания | | |
| Время отклика | «Время отклика», страница 151 | | |
| Продолжительность состояния ВЫКЛЮЧЕНО | 100 мс | | |
| Задержка при включении | | 3 × время отклика | |
| Состояние «включено», напряжение переключения HIGH (U_{eff}) ²⁾ | $U_V - 2,25 В$ | 24 В | U_V |
| Состояние «выключено», напряжение переключения LOW ^{2) 3)} | 0 В | 0 В | 2,0 В |
| Допустимая токовая нагрузка выходов OSSD | | | По 500 мА |
| Ток утечки для выходов OSSD | | | По 2 мА |
| емкость нагрузки | | | 2,2 мкФ |
| Индуктивность нагрузки | | | 2,2 Гн |
| Характеристики контрольного импульса ⁴⁾ | | | |

| | Минимум | Типично | Максимум |
|---|----------------------|--------------------------|--------------------|
| Ширина контрольного импульса | | 150 мкс | 300 мкс |
| Частота контрольного импульса | 3 с ⁻¹ | 5 с ⁻¹ | 10 с ⁻¹ |
| Время расхождения (величина разницы по времени между переключением OSSD2 и OSSD1) | | | 1 мс |
| Входы | | | |
| Входное напряжение HIGH (активно) ²⁾ | 11 В | 24 В | 30 В |
| Входной ток HIGH | 6 мА/кА | 10 мА/кА | 20 мА |
| Входное напряжение LOW (неактивно) ²⁾ | -3 В | 0 В | 5 В |
| Входной ток LOW | -2,5 мА | 0 мА | 0,5 мА |
| Вход для контроля контакторов (EDM) | | | |
| Подключенные контакторы | | | |
| Допустимое время отпадания | | | 300 мс |
| Допустимое время втягивания | | | 300 мс |
| Вход для кнопки сброса (RES) | | | |
| Время срабатывания управляющего переключателя | 50 мс | | |
| Входы сигнала выборочного отключения 1 и сигнала выборочного отключения 2 (In1, In2) | | | |
| Входной фильтр | 50 мс | | |
| Датчики выборочного отключения | | | |
| Тип вывода | PNP-переключаемый | | |
| Потребляемый ток датчика выборочного отключения | | | 50 мА |
| Напряжение питания | U _v - 1 В | | U _v |
| диагностический выход (ADO) выход PNP, защита от коротких замыканий ¹⁾ | | | |
| Выходное напряжение HIGH (активно) | U _v - 3 В | | |
| Выходное напряжение LOW (неактивно) | | С высоким сопротивлением | |
| Выходной ток HIGH (активно) | | | 100 мА |
| Допустимое активное сопротивление линии⁵⁾ | | | |
| линия электропитания ^{6) 7)} | | | 1 Ω ⁸⁾ |
| Линия между хостом и гостевым устройством | | | 1 Ω |
| Линия между OSSD и нагрузкой | | | 2,5 Ω |
| Все остальные жилы на системном разъеме и разъеме расширения ⁶⁾ | | | 2,5 Ω |

1) Действительно в отношении напряжения в диапазоне от -30 В до +30 В.

2) Согласно IEC 61131-2.

3) В отношении указанных значений речь идет о напряжении переключения, которое выдает световая завеса безопасности. Если извне будет подаваться более высокое напряжение, то максимальное значение 2,0 В может быть превышено.

4) В активном состоянии эти выходы тестируются циклически (кратковременное переключение на LOW). При выборе подключаемых последовательно элементов управления необходимо следить за тем, чтобы контрольные импульсы при указанных выше параметрах не привели к отключению.

5) Для корректного функционирования световой завесы (в частности, для надежного определения перекрестных замыканий между выходами) следует ограничить активное сопротивление отдельных жил до указанных значений. (Соблюдайте также IEC 60204-1.)

- Указанные значения подразумевают общее активное сопротивление каждой жилы, включая сопротивления контактов и разъемов.
- 6) При использовании тройника-распределителя указанные значения распространяются на сопротивление всей линии от системного разъема устройства до ввода в распределительный шкаф. В случае с каскадным подключением указанные значения распространяются на сопротивление всей линии от системного разъема последнего гостевого устройства до ввода в распределительный шкаф.
 - 7) Линию электропитания нельзя использовать для подключения других нагрузок кроме передатчика.
 - 8) Если используется тройник-распределитель, и входной ток составляет более 1,2 А, активное сопротивление линии не должно превышать 0,5 Ом.
Если устройство не используется в составе каскада, не используется тройник-распределитель и отсутствуют индуктивные OSSD-нагрузки (например, контакторы), максимально допустимое активное сопротивление линии составляет 2 Ом.

Таблица 44: Рабочие данные

| | Минимум | Типично | Максимум |
|---|--|---------|----------|
| Подключение к системе ¹⁾ | Штекер M12, 5-контактный Штекер M12, 8-контактный | | |
| Расширительное подключение | Опция, гнездо, M12, 5-конт. | | |
| Длина кабеля для соединительных кабелей и в каскаде | «длина кабеля», страница 153 | | |
| Длина кабеля для прочих кабелей на разъёме расширения | | | 10 м |
| Диапазон рабочих температур ^{2) 3) 4)} | 0 °C | | +55 °C |
| Влажность воздуха (без образования конденсата) | 15 % | | 95 % |
| Температура хранения | -30 °C | | +70 °C |
| Поперечное сечение корпуса | 43 мм × 45,6 мм, включая крепление, см. «Габаритные чертежи», страница 156 | | |
| Виброустойчивость ⁵⁾ | 5 г, 10 Гц ... 55 Гц (по стандарту IEC 60068-2-6) | | |
| Ударопрочность ⁶⁾ | 10 г, 16 мс (IEC 60068-2-27) | | |

- 1) Используемые соединительные кабели должны быть подходящими для конкретной взрывоопасной зоны.
- 2) Разница температур между передатчиком и приемником не должна превышать 25 К.
- 3) При температурах ниже -25 °C при монтаже должна быть обеспечена полная неподвижность кабеля устройства (включая штекер).
- 4) Максимальная температура окружающей среды на высоте 1000 м над уровнем моря и выше: +50 °C.
Максимальная температура окружающей среды на высоте 2000 м над уровнем моря и выше: +45 °C.
- 5) Условия испытаний на ось: 1 двукратное изменение частоты в минуту, амплитуда: 0,35 мм, 20 качаний частоты
- 6) Условия испытаний на ось: 1000 сотрясений.

13.2 Время отклика

Таблица 45: Время отклика одиночного устройства

| Высота защитного поля, мм | Время отклика, мс | | | |
|---------------------------|-------------------|-------------------|------------------|-------------------|
| | Разрешение 14 мм | | Разрешение 30 мм | |
| | Uncoded | Code 1 или Code 2 | Uncoded | Code 1 или Code 2 |
| 300 | 11 | 16 | 9 | 12 |
| 450 | 12 | 19 | 10 | 14 |
| 600 | 13 | 22 | 10 | 15 |
| 750 | 13 | 25 | 11 | 16 |
| 900 | 14 | 28 | 11 | 17 |
| 1050 | 15 | 31 | 11 | 18 |

| Высота защитного поля, мм | Время отклика, мс | | | |
|---------------------------|-------------------|-------------------|------------------|-------------------|
| | Разрешение 14 мм | | Разрешение 30 мм | |
| | Uncoded | Code 1 или Code 2 | Uncoded | Code 1 или Code 2 |
| 1200 | 16 | 34 | 12 | 20 |
| 1350 | 17 | 37 | 12 | 21 |
| 1500 | 18 | 40 | 13 | 22 |
| 1650 | 19 | 42 | 13 | 23 |
| 1800 | 20 | 45 | 13 | 24 |
| 1950 | 21 | 48 | 14 | 25 |
| 2100 | 22 | 51 | 14 | 27 |

Время отклика каскада из двух устройств

- ▶ Время отклика каскада рассчитывается по следующей формуле:
 $t_c = t_H + t_{G1}$
 Где:
 - t_c = время отклика каскада
 - t_H = время отклика устройства, используемого в качестве хоста, см. [таблица 45](#) ³⁾
 - t_{G1} = время отклика устройства, используемого как Guest 1, см. [таблица 45](#)

Время отклика каскада из трех устройств

- ▶ Время отклика каскада рассчитывается по следующей формуле:
 $t_c = t_H + t_{G1} + t_{G2}$
 Где:
 - t_c = время отклика каскада
 - t_H = время отклика устройства, используемого в качестве хоста, см. [таблица 45](#) ⁴⁾
 - t_{G1} = время отклика устройства, используемого как гостевое 1 устройство, см. [таблица 45](#) ⁵⁾
 - t_{G2} = время отклика устройства, используемого как Guest 2, см. [таблица 45](#)

13.3 Потребляемая мощность

Таблица 46: Потребляемая мощность передатчика и приемника

| Высота защитного поля, мм | Типичная потребляемая мощность передатчика, Вт | | Типичная потребляемая мощность приемника, Вт ¹⁾ | |
|---------------------------|--|------------------|--|------------------|
| | Разрешение 14 мм | Разрешение 30 мм | Разрешение 14 мм | Разрешение 30 мм |
| 300 | 1,42 | 1,23 | 3,43 | 3,23 |
| 450 | 1,51 | 1,31 | 3,60 | 3,30 |
| 600 | 1,60 | 1,38 | 3,76 | 3,36 |
| 750 | 1,68 | 1,45 | 3,93 | 3,43 |
| 900 | 1,77 | 1,53 | 4,09 | 3,50 |

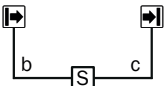
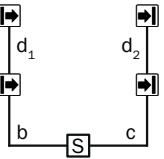
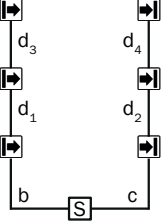
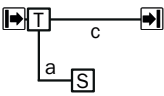
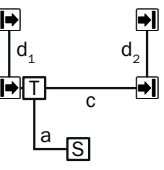
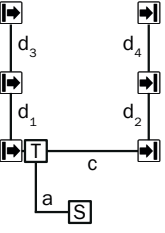
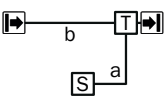
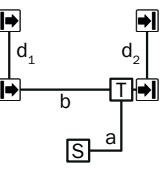
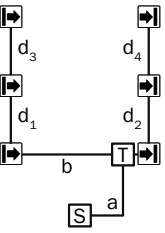
3) Время отклика хоста в каскаде составляет: $t_c - 6$ мс.
 4) Время отклика хоста в каскаде составляет: $t_c - 12$ мс.
 5) Время отклика Guest 1 в каскаде составляет: $t_c - 6$ мс.

| Высота защитного поля, мм | Типичная потребляемая мощность передатчика, Вт | | Типичная потребляемая мощность приемника, Вт ¹⁾ | |
|---------------------------|--|------------------|--|------------------|
| | Разрешение 14 мм | Разрешение 30 мм | Разрешение 14 мм | Разрешение 30 мм |
| 1050 | 1,85 | 1,60 | 4,26 | 3,56 |
| 1200 | 1,94 | 1,68 | 4,42 | 3,63 |
| 1350 | 2,03 | 1,75 | 4,59 | 3,69 |
| 1500 | 2,11 | 1,82 | 4,75 | 3,76 |
| 1650 | 2,20 | 1,90 | 4,92 | 3,83 |
| 1800 | 2,29 | 1,97 | 5,08 | 3,89 |
| 1950 | 2,37 | 2,05 | 5,25 | 3,96 |
| 2100 | 2,46 | 2,12 | 5,41 | 4,02 |

1) К указанным в таблице значениям необходимо прибавить мощность, повторно отдаваемую через выходы OSSD, в зависимости от подключенной нагрузки OSSD.

13.4 длина кабеля

Таблица 47: Максимальная длина кабеля при сечении 0,34 мм², медный провод

| | Одиночная система | каскад с одним гостевым устройством | каскад с двумя гостевыми устройствами |
|--|---|---|---|
| отдельные соединительные кабели для передатчика и приемника, |  b = 50 м c = 15 м |  b = 25 м c = 15 м d ₁ , d ₂ = 5 м |  b = 15 м c = 10 м d ₁ , d ₂ , d ₃ , d ₄ = 5 м |
| Подключение передатчика и приёмника через тройник на передатчике |  a = 7 м c = 10 м |  a = 5 м c = 7 м d ₁ = 10 м d ₂ = 5 м |  a, c = 5 м d ₁ , d ₂ , d ₃ , d ₄ = 3 м |
| Подключение передатчика и приёмника через тройник на приёмнике |  a, b = 12 м |  a, b = 7 м d ₁ , d ₂ = 3 м |  a = 5 м b = 7 м d ₁ , d ₂ , d ₃ , d ₄ = 3 м |

S Распределительный шкаф с защитным реле или контролером безопасности
T тройник

Таблица 48: Максимальная длина кабеля при сечении 0,25 мм², медный провод

| | Одиночная система | каскад с одним гостевым устройством | каскад с двумя гостевыми устройствами |
|--|--------------------------|---|--|
| Отдельные соединительные кабели для передатчика и приемника | <p>b = 35 м c = 12 м</p> | <p>b = 15 м c = 10 м d₁, d₂ = 5 м</p> | <p>b = 10 м c = 8 м d₁, d₂, d₃, d₄ = 2 м</p> |
| Подключение передатчика и приёмника через тройник на передатчике | <p>a = 5 м c = 7 м</p> | <p>a, c = 5 м d₁ = 10 м d₂ = 5 м</p> | <p>a, c = 3 м d₁, d₂, d₃, d₄ = 3 м</p> |
| Подключение передатчика и приёмника через тройник на приёмнике | <p>a = 8 м b = 10 м</p> | <p>a, b = 5 м d₁, d₂ = 3 м</p> | <p>a = 3 м b = 5 м d₁, d₂, d₃, d₄ = 3 м</p> |

S Распределительный шкаф с защитным реле или контролером безопасности
T тройник

13.5 Таблица веса

Таблица 49: Вес передатчика и приемника

| Высота защитного поля, мм | Вес, г ¹⁾ | |
|---------------------------|----------------------|------------|
| | ➡ Передатчик | ➡ Приемник |
| 300 | 230 | 240 |
| 450 | 370 | 380 |
| 600 | 510 | 520 |
| 750 | 640 | 650 |
| 900 | 780 | 790 |
| 1050 | 910 | 920 |

| Высота защитного поля, мм | Вес, г ¹⁾ | |
|---------------------------|----------------------|------------|
| | ☑ Передатчик | ☑ Приемник |
| 1200 | 1050 | 1060 |
| 1350 | 1180 | 1190 |
| 1500 | 1320 | 1330 |
| 1650 | 1450 | 1460 |
| 1800 | 1590 | 1600 |
| 1950 | 1730 | 1740 |
| 2100 | 1860 | 1870 |

¹⁾ Допуск: ± 50 г.

13.6 Габаритные чертежи

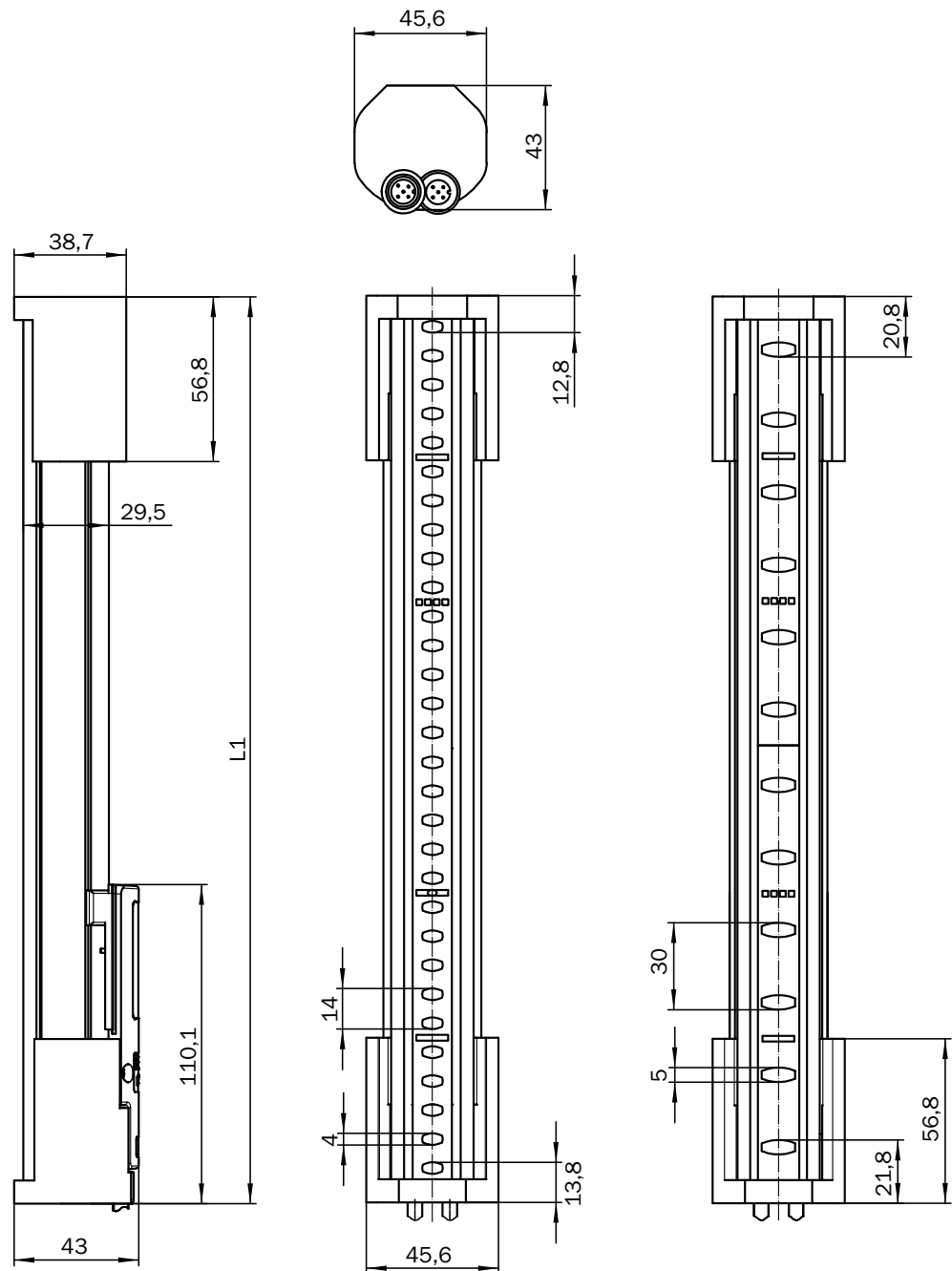


Рисунок 60: Масштабный чертеж передатчика и приемника

Таблица 50: Размеры передатчика и приемника в зависимости от высоты защитного поля

| Высота защитного поля, номинальная [мм] | Высота защитного поля, эффективная = размер L1 в мм |
|---|---|
| 300 | 313 |
| 450 | 463 |
| 600 | 613 |
| 750 | 763 |
| 900 | 913 |
| 1050 | 1063 |

| Высота защитного поля, номинальная [мм] | Высота защитного поля, эффективная = размер L1 в мм |
|---|---|
| 1200 | 1213 |
| 1350 | 1362 |
| 1500 | 1512 |
| 1650 | 1662 |
| 1800 | 1812 |
| 1950 | 1962 |
| 2100 | 2112 |

14 Данные для заказа

14.1 Комплект поставки

Комплект поставки передатчика

- Передатчик

Комплект поставки приемника

- Приемник
- Пробник (диаметр соответствует разрешению световой завесы)
- Наклейка «Указания по взрывозащите»
- Информация о безопасности
- Инструкция по монтажу
- Руководство по эксплуатации для скачивания: www.sick.com

14.2 Данные для заказа deTec4 Ex II 3GD

Таблица 51: Данные для заказа системного разъёма SP1

| Вид подключения | Код типа | Номер артикула |
|--|----------|----------------|
| Системный разъем (M12, 5-контактный) | 1000 | 2076832 |
| Системный разъем (M12, 8-контактный) | 1200 | 2076834 |
| Системный разъем (M12, 5-контактный) и разъем расширения (M12, 5-контактный) | 1100 | 2076833 |
| Системный разъем (M12, 8-контактный) и разъем расширения (M12, 5-контактный) | 1300 | 2076835 |

Таблица 52: Данные для заказа системного разъёма SP2

| Вид подключения | Код типа | Номер артикула |
|--|----------|----------------|
| Системный разъем (M12, 5-контактный) | 2000 | 2093097 |
| Системный разъем (M12, 8-контактный) | 2200 | 2093099 |
| Системный разъем (M12, 5-контактный) и разъем расширения (M12, 5-контактный) | 2100 | 2093098 |
| Системный разъем (M12, 8-контактный) и разъем расширения (M12, 5-контактный) | 2300 | 2093100 |

Таблица 53: Данные для заказа deTec4 Ex II 3GD, разрешение 14 мм

| Высота защитного поля, мм | ☑ Передатчик | ☑ Приемник |
|---------------------------|----------------|----------------|
| | Код типа | Код типа |
| 300 | C4P-SX03011A00 | C4P-EX03011C00 |
| 450 | C4P-SX04511A00 | C4P-EX04511C00 |
| 600 | C4P-SX06011A00 | C4P-EX06011C00 |
| 750 | C4P-SX07511A00 | C4P-EX07511C00 |
| 900 | C4P-SX09011A00 | C4P-EX09011C00 |
| 1050 | C4P-SX10511A00 | C4P-EX10511C00 |
| 1200 | C4P-SX12011A00 | C4P-EX12011C00 |
| 1350 | C4P-SX13511A00 | C4P-EX13511C00 |
| 1500 | C4P-SX15011A00 | C4P-EX15011C00 |
| 1650 | C4P-SX16511A00 | C4P-EX16511C00 |
| 1800 | C4P-SX18011A00 | C4P-EX18011C00 |
| 1950 | C4P-SX19511A00 | C4P-EX19511C00 |

| Высота защитного поля, мм | ▶ Передатчик | ▶ Приемник |
|---------------------------|----------------|----------------|
| | Код типа | Код типа |
| 2100 | C4P-SX21011A00 | C4P-EX21011C00 |

Таблица 54: Данные для заказа deTec4 Ex II 3GD, разрешение 30 мм

| Высота защитного поля, мм | ▶ Передатчик | ▶ Приемник |
|---------------------------|----------------|----------------|
| | Код типа | Код типа |
| 300 | C4P-SX03031A00 | C4P-EX03031C00 |
| 450 | C4P-SX04531A00 | C4P-EX04531C00 |
| 600 | C4P-SX06031A00 | C4P-EX06031C00 |
| 750 | C4P-SX07531A00 | C4P-EX07531C00 |
| 900 | C4P-SX09031A00 | C4P-EX09031C00 |
| 1050 | C4P-SX10531A00 | C4P-EX10531C00 |
| 1200 | C4P-SX12031A00 | C4P-EX12031C00 |
| 1350 | C4P-SX13531A00 | C4P-EX13531C00 |
| 1500 | C4P-SX15031A00 | C4P-EX15031C00 |
| 1650 | C4P-SX16531A00 | C4P-EX16531C00 |
| 1800 | C4P-SX18031A00 | C4P-EX18031C00 |
| 1950 | C4P-SX19531A00 | C4P-EX19531C00 |
| 2100 | C4P-SX21031A00 | C4P-EX21031C00 |

15 Принадлежности

15.1 Крепления

Таблица 55: Данные для заказа крепления

| Артикул | Код типа | Арт. номер |
|---|---------------|------------|
| Крепление QuickFix (2 шт.) | BEF-3SHABPKU2 | 2066048 |
| Крепление QuickFix (4 шт.) | BEF-3SHABPKU4 | 2098710 |
| Крепление FlexFix (2 шт.) | BEF-1SHABPKU2 | 2098709 |
| Крепление FlexFix (4 шт.) | BEF-1SHABPKU4 | 2066614 |
| Крепежный комплект FlexFix (2 крепления FlexFix, шаблон и монтажный материал для установки в приборные стойки) | BEF-1SHABVKU2 | 2073543 |
| Сменное крепление (набор из 4 креплений, крепежный комплект для замены креплений Swivel-Mount 2019649 и 2019659 или бокового крепления 2019506 на крепление FlexFix с использованием имеющихся отверстий) | BEF-1SHABS004 | 2100345 |
| Сменное крепление (набор из 4 креплений, крепежный комплект для замены креплений Swivel-Mount 2030510 или бокового крепления 2019506 на крепление FlexFix с использованием имеющихся отверстий) | BEF-1SHABU004 | 2099282 |

Крепление QuickFix

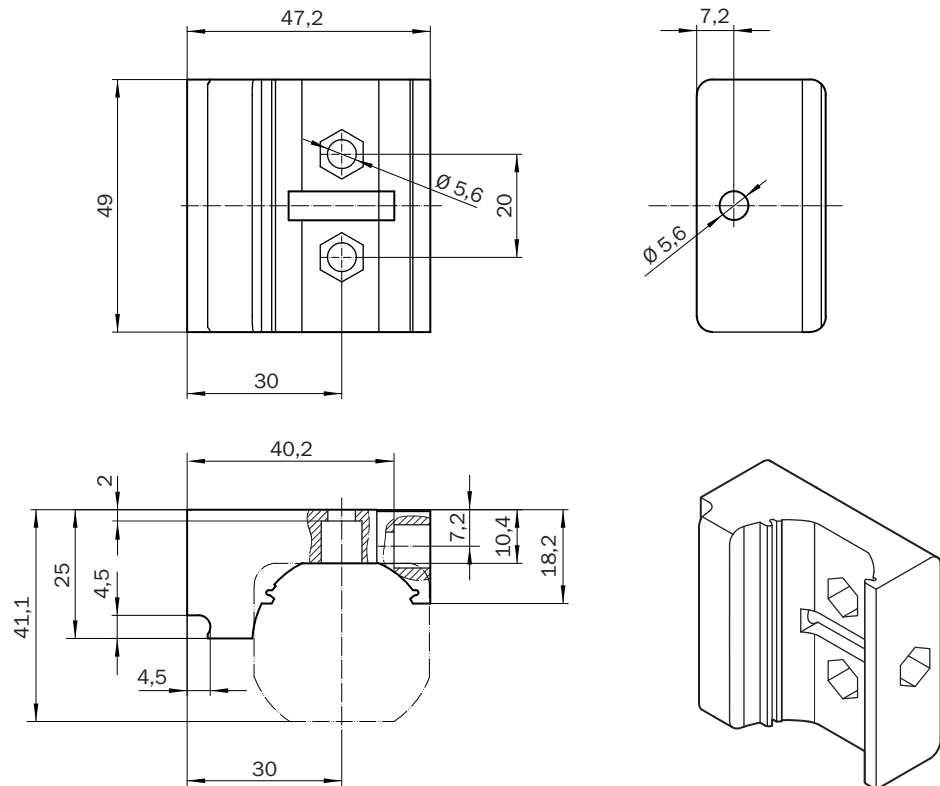


Рисунок 61: Габаритный чертеж крепления QuickFix (2066048)

Крепление FlexFix

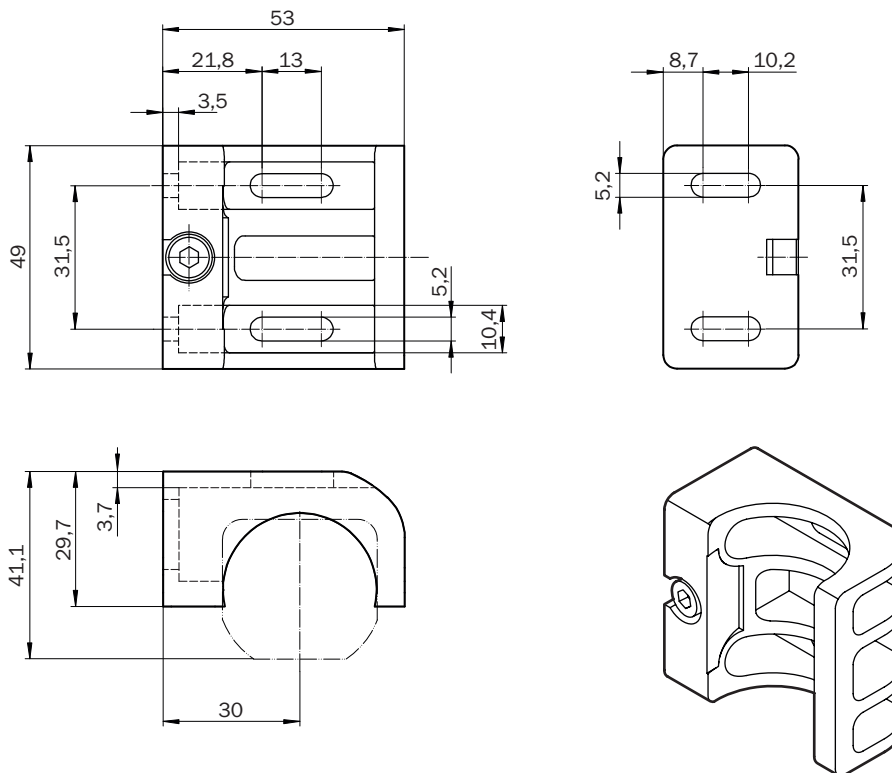


Рисунок 62: Габаритный чертеж крепления FlexFix (2066614)

15.2 Принадлежности для монтажа

Таблица 56: Данные для заказа приспособлений для монтажа

| Артикул | Арт. номер |
|---------|------------|
| Шаблон | 4084133 |

15.3 Компоненты для подключения

Таблица 57: Данные для заказа соединительного кабеля M12, 5-конт. (0,34 мм²)⁶⁾

| Артикул | Код типа | номер артикула |
|---|--------------------|----------------|
| Гнездовой разъем, прямой, с кабелем 2 м, свободный конец провода | YF2A15-020UB5XLEAX | 2095617 |
| Гнездовой разъем, прямой, с кабелем 5 м, свободный конец провода | YF2A15-050UB5XLEAX | 2095618 |
| Гнездовой разъем, прямой, с кабелем 10 м, свободный конец провода | YF2A15-100UB5XLEAX | 2095619 |
| Гнездовой разъем, прямой, с кабелем 15 м, свободный конец провода | YF2A15-150UB5XLEAX | 2095620 |
| Гнездовой разъем, прямой, с кабелем 20 м, свободный конец провода | YF2A15-200UB5XLEAX | 2095614 |
| Гнездовой разъем, прямой, с кабелем 30 м, свободный конец провода | YF2A15-300UB5XLEAX | 2095621 |
| Гнездовой разъем, угловой, с кабелем 2 м, свободный конец провода | YG2A15-020UB5XLEAX | 2095772 |

⁶⁾ Диапазон рабочих температур: до -30 °C при фиксированной прокладке кабеля.

| Артикул | Код типа | номер артикула |
|--|--------------------|----------------|
| Гнездовой разъем, угловой, с кабелем 5 м, свободный конец провода | YG2A15-050UB5XLEAX | 2095773 |
| Гнездовой разъем, угловой, с кабелем 10 м, свободный конец провода | YG2A15-100UB5XLEAX | 2095774 |

Таблица 58: Данные для заказа соединительного кабеля M12, 8-конт. (0,25 мм²) ⁷⁾

| Артикул | Код типа | Арт. номер |
|--|--------------------|------------|
| Гнездовой разъем, прямой, с кабелем 2,5 м, свободный конец провода | YF2A18-025UA5XLEAX | 2099229 |
| Гнездовой разъем, прямой, с кабелем 5 м, свободный конец провода | YF2A18-050UA5XLEAX | 2095653 |
| Гнездовой разъем, прямой, с кабелем 5 м, свободный конец провода | YF2A18-075UA5XLEAX | 2099230 |
| Гнездовой разъем, прямой, с кабелем 10 м, свободный конец провода | YF2A18-100UA5XLEAX | 2095654 |
| Гнездовой разъем, прямой, с кабелем 15 м, свободный конец провода | YF2A18-150UA5XLEAX | 2095679 |
| Гнездовой разъем, прямой, с кабелем 20 м, свободный конец провода | YF2A18-200UA5XLEAX | 2095680 |
| Гнездовой разъем, прямой, с кабелем 30 м, свободный конец провода | YF2A18-300UA5XLEAX | 2095681 |
| Гнездовой разъем, угловой, с кабелем 2 м, свободный конец провода | YG2A18-020UA5XLEAX | 2095779 |
| Гнездовой разъем, угловой, с кабелем 5 м, свободный конец провода | YG2A18-050UA5XLEAX | 2095780 |
| Гнездовой разъем, угловой, с кабелем 10 м, свободный конец провода | YG2A18-100UA5XLEAX | 2095781 |

Таблица 59: Данные для заказа переходного провода M12, 5-конт. (0,34 мм²) ⁷⁾

| Артикул | Код типа | Арт. номер |
|---|--------------------|------------|
| Гнездовой разъем, прямой, с кабелем 0,6 м / штекер прямой | YF2A15-C60UB5M2A15 | 2096006 |
| Гнездовой разъем, прямой, с кабелем 1 м, штекер прямой | YF2A15-010UB5M2A15 | 2096007 |
| Гнездовой разъем, прямой, с кабелем 2 м, штекер прямой | YF2A15-020UB5M2A15 | 2096009 |
| Гнездовой разъем, прямой, с кабелем 5 м, штекер прямой | YF2A15-050UB5M2A15 | 2096010 |
| Гнездовой разъем, прямой, с кабелем 10 м, штекер прямой | YF2A15-100UB5M2A15 | 2096011 |
| Гнездовой разъем, прямой, с кабелем 15 м, штекер прямой | YF2A15-100UB5M2A15 | 2096171 |

Таблица 60: Данные для заказа соединительного кабеля M12, 8-конт. (0,25 мм²) ⁷⁾

| Артикул | Код типа | Арт. номер |
|--|--------------------|------------|
| Гнездовой разъем, прямой, с кабелем 0,6 м, штекер прямой | YF2A18-C60UA5M2A18 | 2096031 |
| Гнездовой разъем, прямой, с кабелем 1 м, штекер прямой | YF2A18-010UA5M2A18 | 2096032 |
| Гнездовой разъем, прямой, с кабелем 2 м, штекер прямой | YF2A18-020UA5M2A18 | 2096033 |

⁷⁾ Диапазон рабочих температур: до -30 °C при фиксированной прокладке кабеля.

| Артикул | Код типа | Арт. номер |
|---|--------------------|------------|
| Гнездовой разъем, прямой, с кабелем 5 м, штекер прямой | YF2A18-050UA5M2A18 | 2096034 |
| Гнездовой разъем, прямой, с кабелем 10 м, штекер прямой | YF2A18-100UA5M2A18 | 2096035 |

Следующие принадлежности можно использовать только за пределами взрывоопасной зоны

Таблица 61: Данные для заказа соединительного кабеля (замена C4000 на deTec4)⁸⁾

| Артикул | Код типа | Номер артикула |
|--|--------------------|----------------|
| Соединительный кабель, M12, 5-контактный на M12, 8-контактный | DSL-1285GM25034KM1 | 2070987 |
| Соединительный кабель, M12, 5-контактный на M26, 7-контактный | DSL-6187GM25034KM1 | 2070988 |
| Соединительный кабель, M12, 5-контактный на M26, 12-контактный | DSL-6182GM25034KM1 | 2070989 |
| Соединительный кабель, M12, 8-контактный на M12, 8-контактный | DSL-6108GM25034KM1 | 2034865 |
| Соединительный кабель, M12, 8-контактный на M26, 7-контактный | DSL-6130GM25034KM1 | 2081443 |
| Соединительный кабель, M12, 8-контактный на M26, 12-контактный | DSL-6129GM25034KM1 | 2081442 |
| Соединительный кабель, M12, 5-контактный на M12, 5-контактный | YF2A14-C20UB3M2A14 | 2096013 |

Таблица 62: Данные для заказа распределителя

| Артикул | Код типа | Арт. номер |
|---|--------------------|------------|
| Тройник-распределитель, 5-контактный | DSC-1205T000025KM0 | 6030664 |
| Тройник-распределитель, 8-контактный | DSC-1208T000025KM0 | 6058647 |
| Тройник с кнопками для вспомогательного средства лазерной юстировки, M12, 5-конт. | | 2077933 |

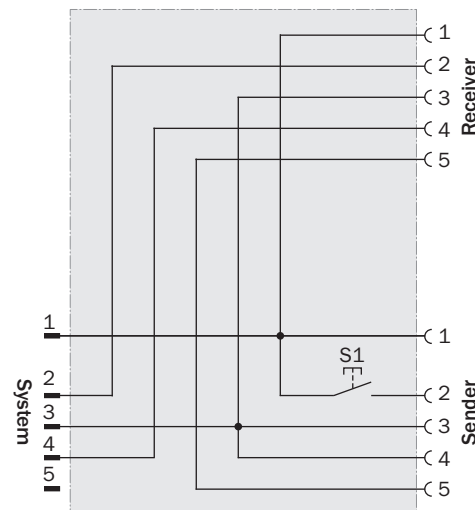


Рисунок 63: Схема подключения: тройник с кнопками для вспомогательного средства лазерной юстировки (5-контактный)

⁸⁾ Диапазон рабочих температур: до -30 °C при фиксированной прокладке кабеля.

Таблица 63: Данные для заказа соединителя

| Артикул | Номер артикула |
|------------------------------------|----------------|
| Соединитель выборочного отключения | 2092758 |
| Соединитель IO-Link | 2092757 |

Таблица 64: Данные для заказа модулей промышленной сети

| Артикул | Артикульный номер |
|--|-------------------|
| PROFINET ведущее устройство IO-Link | 6053253 |
| EtherCAT ведущее устройства IO-Link | 6053254 |
| EtherNet/IP ведущее устройство IO-Link | 6053255 |

Таблица 65: Данные для заказа защитной крышки

| Артикул | номер артикула |
|---------------------------------|----------------|
| Защитная крышка M12 для розетки | 5310772 |

Таблица 66: Данные для заказа блока питания

| Артикул | Код типа | номер артикула |
|--|-----------|----------------|
| Выход 24 В DC, 50 Вт (2,1 А), напряжение питания класса NEC 2, БСНН, ЗСНН, вход 120 ... 240 В AC | PS50WE24V | 7028789 |
| Выход 24 В DC, 95 Вт (3,9 А), напряжение питания класса NEC 2, БСНН, ЗСНН, вход 100 ... 120 В/220 ... 240 В AC | PS95WE24V | 7028790 |

Таблица 67: Данные для заказа кнопки сброса

| Артикул | Код типа | Арт. номер |
|---|------------|------------|
| Кнопка сброса, M12, 5-конт. ¹⁾ | ER12-SB3C5 | 6045316 |

¹⁾ Подходит для сброса или для приложений ручной коррекции.

Таблица 68: Данные для заказа кнопки

| Артикул | Арт. номер |
|---|------------|
| Кнопка для вспомогательного средства лазерной юстировки, M12, 5-конт. | 2082166 |
| Кнопка для вспомогательного средства лазерной юстировки, M12, 8-конт. | 2082167 |

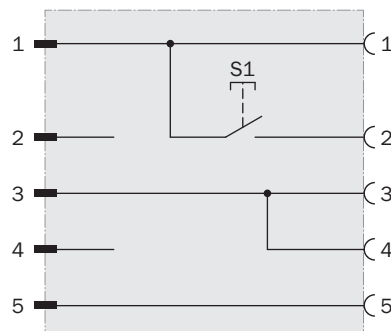


Рисунок 64: Схема подключения: кнопка для вспомогательного средства юстировки (5-конт.)

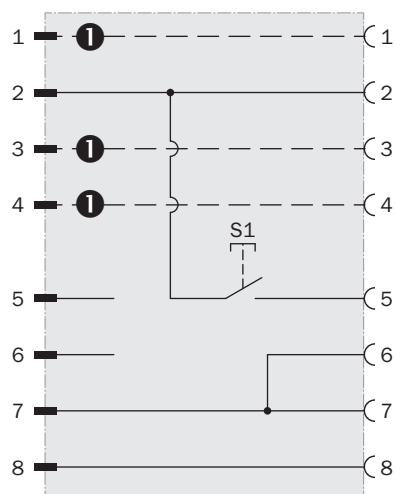


Рисунок 65: Схема подключения: кнопка для вспомогательного средства юстировки (8-конт.)

① Не используется. Соединение не используется, но может присутствовать.

15.4 Вспомогательное средство юстировки

Следующие принадлежности можно использовать только за пределами взрывоопасной зоны

Таблица 69: Данные для заказа вспомогательного средства юстировки

| Артикул | Арт. номер |
|--|------------|
| Вспомогательное средство лазерной юстировки AR60 | 1015741 |
| Адаптер | 4070854 |

15.5 Отклоняющие зеркала

15.5.1 Принцип действия и применение

Обзор

Отклоняющие зеркала позволяют изменять форму защитного поля световой завесы, обеспечивая таким образом возможность защиты опасных объектов сразу с нескольких сторон.

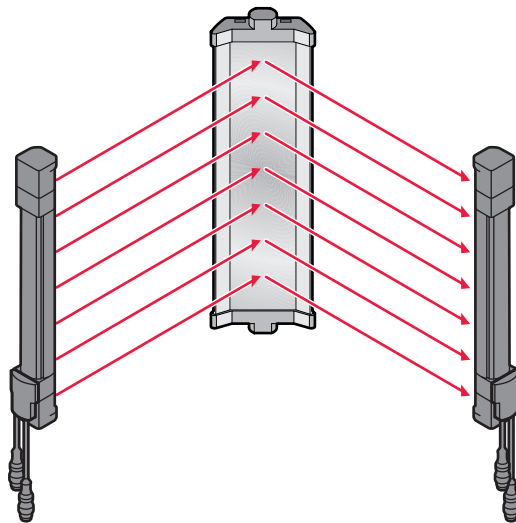


Рисунок 66: Пример использования отклоняющих зеркал

Важные указания



ОПАСНОСТЬ

Риск неэффективности защитного устройства

В случае несоблюдения устройство может утратить способность распознавания защищаемых объектов.

- ▶ Отклоняющие зеркала устанавливать только на неподвижных стенах или деталях машин. После юстировки положение отклоняющего зеркала изменять запрещено.
- ▶ Не использовать отклоняющие зеркала, если существует опасность загрязнения зеркал, образования на них капель, конденсата или отложений.
- ▶ Обеспечить постоянное исправное состояние отклоняющего зеркала: исключить образование царапин, загрязнений, капель, конденсата или отложений.

Смежные темы

- [«Стойки для зеркал», страница 168](#)

15.5.2 Монтаж

Для монтажа отклоняющих зеркал необходимо использовать прилагаемые шарнирные крепления.

15.5.3 Изменение дальности сканирования из-за отклоняющих зеркал

Важные указания



УКАЗАНИЕ

Применение отклоняющих зеркал уменьшает дальность действия в зависимости от количества зеркал, используемых в защитном поле.

Таблица 70: Дальность сканирования без отклоняющего зеркала, с 1 или 2 зеркалами

| Тип | Разрешение | Типичная дальность сканирования | Типичная дальность сканирования с 1 отклоняющим зеркалом | Типичная дальность сканирования с 2 отклоняющими зеркалами |
|---------------|------------|---------------------------------|--|--|
| PNS75, PNS125 | 14 мм | 20 м | $D_1 + D_2 \leq 18 \text{ м}$ | $D_1 + D_2 + D_3 \leq 16,2 \text{ м}$ |
| PNS75, PNS125 | 30 мм | 30 м | $D_1 + D_2 \leq 27 \text{ м}$ | $D_1 + D_2 + D_3 \leq 24,3 \text{ м}$ |

Пример: рекомендуемое расстояние при использовании отражающих зеркал

Пример относится к отклонению луча на 90° для каждого зеркала и к высоте защитного поля 900 мм.

При использовании отражающего зеркала PNS75 рекомендуется расстояние $D_1, D_2, D_3 \leq 4 \text{ м}$ между отражающим зеркалом и устройством или между двумя зеркалами.

При использовании отражающего зеркала PNS125 рекомендуется расстояние $D_1, D_2, D_3 \leq 8 \text{ м}$ между отражающим зеркалом и устройством или между двумя зеркалами.

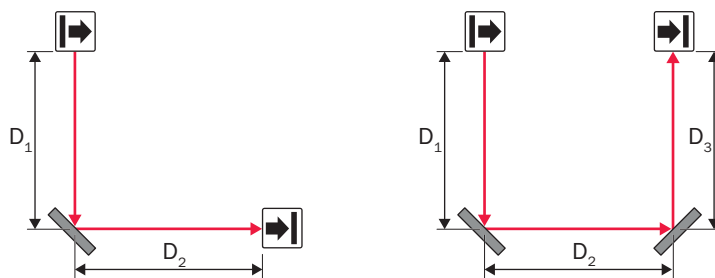


Рисунок 67: рекомендуемое расстояние при использовании отражающих зеркал

15.5.4 Отклоняющее зеркало PNS75, данные для заказа

Таблица 71: Данные для заказа отражающего зеркала PNS75

| Длина зеркала в мм | Макс. высота защитного поля в мм | Код типа | Артикульный номер |
|--------------------|----------------------------------|-----------|-------------------|
| 340 | 300 | PNS75-034 | 1019414 |
| 490 | 450 | PNS75-049 | 1019415 |
| 640 | 600 | PNS75-064 | 1019416 |
| 790 | 750 | PNS75-079 | 1019417 |
| 940 | 900 | PNS75-094 | 1019418 |
| 1090 | 1050 | PNS75-109 | 1019419 |
| 1240 | 1200 | PNS75-124 | 1019420 |
| 1390 | 1350 | PNS75-139 | 1019421 |
| 1540 | 1500 | PNS75-154 | 1019422 |
| 1690 | 1650 | PNS75-169 | 1019423 |
| 1840 | 1800 | PNS75-184 | 1019424 |
| 1990 | 1950 | PNS75-199 | 1092962 |
| 2140 | 2100 | PNS75-214 | 1092963 |

15.5.5 Отклоняющее зеркало PNS125, данные для заказа

Таблица 72: Данные для заказа отклоняющего зеркала PNS125

| Длина зеркала, мм | Макс. высота защитного поля, мм | Код типа | Арт. номер |
|-------------------|---------------------------------|------------|------------|
| 340 | 300 | PNS125-034 | 1019425 |
| 490 | 450 | PNS125-049 | 1019426 |
| 640 | 600 | PNS125-064 | 1019427 |
| 790 | 750 | PNS125-079 | 1019428 |
| 940 | 900 | PNS125-094 | 1019429 |
| 1090 | 1050 | PNS125-109 | 1019430 |
| 1240 | 1200 | PNS125-124 | 1019431 |
| 1390 | 1350 | PNS125-139 | 1019432 |
| 1540 | 1500 | PNS125-154 | 1019433 |
| 1690 | 1650 | PNS125-169 | 1019434 |
| 1840 | 1800 | PNS125-184 | 1019435 |
| 1990 | 1950 | PNS125-199 | 1092964 |
| 2140 | 2100 | PNS125-214 | 1092965 |

15.6 Стойки для зеркал

Таблица 73: Данные для заказа стоек для зеркал

| Высота стойки | Длина зеркала | Код типа | Артикульный номер |
|---------------|---------------|-----------------|-------------------|
| 1281,5 мм | 1082 мм | PM3C13-00030000 | 1043453 |
| 1569 мм | 1382 мм | PM3C15-00030000 | 1077525 |
| 1716,5 мм | 1532 мм | PM3C17-00030000 | 1043454 |
| 2016,5 мм | 1682 мм | PM3C19-00030000 | 1043455 |
| 2216,5 мм | 1832 мм | PM3C20-00030000 | 1043456 |
| 2269 мм | 1985 мм | PM3C22-00030000 | 1093216 |
| 2419 мм | 2132 мм | PM3C24-00030000 | 1093217 |

Дополнительная информация

Соблюдайте указания для отражающих зеркал, особенно касающиеся изменения дальности сканирования.

Смежные темы

- [«Отклоняющие зеркала», страница 165](#)

15.7 Приборные стойки

Таблица 74: Данные для заказа приборных стоек

| Высота стойки | Макс. монтажная длина | Код типа | Арт. номер |
|---------------|-----------------------|-----------------|------------|
| 985 мм | 965 мм | PU3H96-00000000 | 2045490 |
| 1185 мм | 1165 мм | PU3H11-00000000 | 2045641 |
| 1285 мм | 1265 мм | PU3H13-00000000 | 2045642 |
| 1570 мм | 1550 мм | PU3H15-00000000 | 2068813 |
| 1740 мм | 1720 мм | PU3H17-00000000 | 2045643 |
| 2040 мм | 2020 мм | PU3H21-00000000 | 2045644 |
| 2270 мм | 2250 мм | PU3H22-00000000 | 2045645 |
| 2420 мм | 2400 мм | PU3H24-00000000 | 2045646 |

15.8 Чистящие средства

Таблица 75: Данные для заказа чистящих средств

| Артикул | Арт. номер |
|---|------------|
| Антистатическое средство для чистки пластмасс | 5600006 |
| Ткань для оптики | 4003353 |

15.9 Пробники

Таблица 76: Данные для заказа пробников

| Артикул | Арт. номер |
|--------------------|------------|
| Пробник 14 мм | 2022599 |
| Пробник 30 мм | 2022602 |
| Держатель пробника | 2052249 |

Таблица 77: Данные для заказа испытательного стержня при уменьшенном разрешении

| Артикул | Номер артикула |
|---------------|----------------|
| Пробник 24 мм | 2045592 |
| Пробник 34 мм | 2045593 |

15.10 дополнительные аксессуары

Таблица 78: Данные для заказа указательной таблички

| Артикул | Артикульный номер |
|---|-------------------|
| Указательная табличка для уменьшенного разрешения | 2101711 |

16 Приложение

16.1 Соответствие директивам ЕС

Декларация соответствия стандартам ЕС (фрагмент)

Настоящим нижеподписавшийся представитель указанного изготовителя заявляет, что изделие соответствует требованиям нижеуказанных Директив ЕС (включая все действующие изменения) и произведено с учетом стандартов и/или технических спецификаций, указанных в Декларации соответствия стандартам ЕС.

Полная Декларация соответствия стандартам ЕС для скачивания

Декларацию соответствия стандартам ЕС и действующее руководство по эксплуатации защитного устройства можно найти на сайте www.sick.com, введя в строку поиска номер артикула (номер артикула: см. графу «Ident. no.» на заводской табличке).

16.2 Примечание по указанным стандартам

В данном документе указаны стандарты. В таблице приведены региональные стандарты с идентичным или похожим содержанием.

Таблица 79: Примечание по указанным стандартам

| Стандарт | Стандарт (региональный) |
|----------------|----------------------------|
| | Китай |
| IEC 60068-2-6 | GB/T 2423.10 |
| IEC 60068-2-27 | GB/T 2423.5 |
| IEC 60204-1 | GB 5226.1 |
| IEC 60529 | GB/T 4208 |
| IEC 60825-1 | GB 7247.1 |
| IEC 61131-2 | GB/T 15969.2 |
| IEC 61140 | GB/T 17045 |
| IEC 61496-1 | GB/T 19436.1 |
| IEC 61496-3 | GB 19436.3 |
| IEC 61508 | GB/T 20438 |
| IEC 62061 | GB 28526 |
| ISO 13849-1 | GB/T 16855.1 |
| ISO 13855 | GB/T 19876 |

16.3 Контрольная ведомость для первого ввода в эксплуатацию и ввода в эксплуатацию

Контрольная ведомость для изготовителя или наладчика по установке электрочувствительных защитных устройств

Данные по перечисленным ниже пунктам должны быть указаны, как минимум, для первого ввода в эксплуатацию, однако в зависимости от выполняемых задач соответствие требованиям должен проверить изготовитель или установщик.

Эта контрольная ведомость должна храниться отдельно или вместе с документацией на оборудование, чтобы при повторных проверках ее можно было использовать в качестве справочного материала.

Эта контрольная ведомость не заменяет актов, оформляемых во время первой пусконаладки, а также во время регулярных проверок, проводимых специалистом с соответствующей компетенцией.

| | |
|---|--|
| Соответствуют ли правила по технике безопасности действующим для оборудования инструкциям и стандартам? | Да <input type="checkbox"/> Нет <input type="checkbox"/> |
| Указаны ли в заявлении о соответствии использованные в работе инструкции и стандарты? | Да <input type="checkbox"/> Нет <input type="checkbox"/> |
| Соответствует ли защитное устройство требованиям PL/SILCL и PFHd согласно EN ISO 13849-1/EN 62061 и требуемому типу согласно EN 61496-1? | Да <input type="checkbox"/> Нет <input type="checkbox"/> |
| Возможен ли доступ к опасной зоне или к опасному объекту только через защитное поле электрочувствительных защитных устройств? | Да <input type="checkbox"/> Нет <input type="checkbox"/> |
| Приняты ли меры, исключающие возможность пребывания в опасной зоне без защиты при предохранении опасных зон/объектов (механическая защита), и осуществляется ли контроль такого пребывания (защитные устройства) и защищены ли эти средства от несанкционированного удаления? | Да <input type="checkbox"/> Нет <input type="checkbox"/> |
| Установлены ли механические защитные средства, исключающие возможность проникновения снизу, сверху, в обход, и имеют ли они дополнительную защиту от манипуляций? | Да <input type="checkbox"/> Нет <input type="checkbox"/> |
| Проводилось ли измерение максимального времени, необходимого для остановки машины, либо времени ее работы по инерции, и указаны ли (на машине и/или в документации на машину) эти данные? | Да <input type="checkbox"/> Нет <input type="checkbox"/> |
| Соблюдается ли требуемое минимальное расстояние между бесконтактным устройством защиты и ближайшим опасным объектом? | Да <input type="checkbox"/> Нет <input type="checkbox"/> |
| Закреплены ли бесконтактные устройства защиты и предохранены ли от смещения после выполнения юстировки? | Да <input type="checkbox"/> Нет <input type="checkbox"/> |
| Эффективны ли требуемые меры по защите от удара электрическим током (класс защиты)? | Да <input type="checkbox"/> Нет <input type="checkbox"/> |
| Имеется ли командное устройство для сброса состояния устройства защиты (BWS) или для повторного запуска машины, и установлено ли оно в соответствии с предписаниями? | Да <input type="checkbox"/> Нет <input type="checkbox"/> |
| Подключены ли выходы BWS (OSSD или выходы с поддержкой безопасности через сеть) согласно требуемым PL/SILCL согласно EN ISO 13849-1/EN 62061 и соответствует ли подключение схемам? | Да <input type="checkbox"/> Нет <input type="checkbox"/> |
| Проведена ли проверка защитной функции в соответствии с указаниями, содержащимися в данной документации? | Да <input type="checkbox"/> Нет <input type="checkbox"/> |
| Действуют ли указанные защитные функции во всех возможных режимах работы? | Да <input type="checkbox"/> Нет <input type="checkbox"/> |
| Находятся ли под контролем переключательные элементы, например, контакторы, клапаны, которые управляются бесконтактным устройством защиты? | Да <input type="checkbox"/> Нет <input type="checkbox"/> |
| Находится ли в работе бесконтактное устройство защиты на протяжении всего времени действия опасной ситуации? | Да <input type="checkbox"/> Нет <input type="checkbox"/> |
| Предотвращается ли наступление опасной ситуации во время выключения или отключения бесконтактного устройства защиты, а также во время переключения режимов работы или переключения на другое устройство защиты? | Да <input type="checkbox"/> Нет <input type="checkbox"/> |

17 Список рисунков

| | | |
|-----|--|----|
| 1. | Класс лазера 1..... | 10 |
| 2. | Передатчик и приемник..... | 14 |
| 3. | Обзор устройства..... | 15 |
| 4. | Символ NFC | 19 |
| 5. | Индикаторы передатчика..... | 23 |
| 6. | Индикаторы приемника..... | 24 |
| 7. | Защита опасных объектов..... | 26 |
| 8. | Предотвращение доступа..... | 27 |
| 9. | Защита от доступа в опасные зоны..... | 27 |
| 10. | Ограничение доступа с интеллектуальной защитой от обхода защитного устройства, на базе каскадной схемы..... | 28 |
| 11. | Минимальное расстояние до опасного объекта при приближении к защитному полю под прямым углом..... | 33 |
| 12. | Пример возможности проникновения над зоной обнаружения электрочувствительного защитного устройства. Слева: защитное поле, исключающее проникновение над зоной обнаружения. Справа: защитное поле, допускающее возможность проникновения над зоной обнаружения..... | 34 |
| 13. | Минимальное расстояние до отражающих поверхностей..... | 34 |
| 14. | Диаграмма минимального расстояния до отражающих поверхностей..... | 35 |
| 15. | Предотвратить взаимную интерференцию системы ① и системы ②..... | 36 |
| 16. | Защита от сбоев с помощью кодирования луча..... | 38 |
| 17. | Защита от сбоев за счет разного направления передачи в системах ① и ②...39 | 39 |
| 18. | Защита от сбоев 4 близко расположенных систем за счет кодирования луча и разного направления передачи..... | 39 |
| 19. | Бесперебойная эксплуатация посредством достаточного расстояния при одинаковом направлении передачи..... | 40 |
| 20. | Перекрёстное выборочное отключение..... | 44 |
| 21. | Контроль выхода..... | 46 |
| 22. | Выборочное отключение завершается, как только электрочувствительное защитное устройство снова освобождается..... | 49 |
| 23. | Частичное гашение..... | 51 |
| 24. | Двухканальное и отдельное подключение OSSD1 и OSSD2..... | 52 |
| 25. | Отсутствие разности потенциалов между нагрузкой и защитным устройством..... | 53 |
| 26. | Схема функционирования блокировки повторного запуска..... | 55 |
| 27. | Схема подключения устройства сброса..... | 55 |
| 28. | Электрическая схема контроля контакторов (EDM)..... | 56 |
| 29. | Схема подключения диагностического выхода..... | 57 |
| 30. | Выключатель для встроенного вспомогательного средства юстировки..... | 59 |
| 31. | Каскад..... | 60 |
| 32. | Пример схемы: 8-конт. разъем, предохранительное реле UE10-30S..... | 65 |
| 33. | Пример схемы: 5-конт. разъем, тройник, UE48-20S, с блокировкой повторного запуска и контролем контакторов (EDM)..... | 66 |
| 34. | Пример схемы: каскад, хост 8-конт., гостевое устройство 5-конт., UE10-30S... 67 | 67 |
| 35. | Контроль с помощью пробника: 1-й шаг..... | 73 |
| 36. | Контроль с помощью пробника: 3-й шаг..... | 73 |
| 37. | Монтаж системного разъема..... | 77 |
| 38. | Установка передатчика и приемника с поворотом на 180° относительно друг друга не допускается..... | 78 |
| 39. | Монтаж крепления QuickFix на профиле..... | 82 |
| 40. | Монтаж креплений FlexFix на раме профиля..... | 83 |
| 41. | Установка световой завесы безопасности в крепления FlexFix..... | 84 |
| 42. | Установить крепление FlexFix на приборной стойке (принадлежность)..... | 85 |
| 43. | Указания по взрывозащите..... | 85 |
| 44. | Двухканальное и отдельное подключение OSSD1 и OSSD2..... | 88 |

| | |
|--|-----|
| 45. Отсутствие разности потенциалов между нагрузкой и защитным устройством. | 89 |
| 46. Системный разъем (штекер M12, 5-конт.)..... | 89 |
| 47. Системный разъем (штекер M12, 8-конт.)..... | 90 |
| 48. Разъем расширения (гнездо, M12, 5-конт.)..... | 91 |
| 49. Системный разъем SP1 с 2 DIP-переключателями..... | 94 |
| 50. Системный разъем SP2 с 14 DIP-переключателями..... | 94 |
| 51. Сброс на заводские настройки..... | 96 |
| 52. Конфигурация кодирования луча..... | 98 |
| 53. DIP-переключатель для выборочного отключения на системном разъёме SP2 | 99 |
| 54. DIP-переключатели для дальности сканирования на системном разъёме SP2.... | 101 |
| 55. DIP-переключатели для уменьшенного разрешения на системном разъёме SP2 | 103 |
| 56. DIP-переключатели для интеллектуальной защиты от обхода защитного устройства на системном разъёме SP2..... | 104 |
| 57. DIP-переключатели для чётности на системном разъёме SP2..... | 105 |
| 58. Крепление QuickFix: смещение по вертикали..... | 117 |
| 59. Крепление FlexFix: смещение по вертикали / вращение..... | 118 |
| 60. Масштабный чертеж передатчика и приемника..... | 156 |
| 61. Габаритный чертеж крепления QuickFix (2066048)..... | 160 |
| 62. Габаритный чертеж крепления FlexFix (2066614)..... | 161 |
| 63. Схема подключения: тройник с кнопками для вспомогательного средства лазерной юстировки (5-контактный)..... | 163 |
| 64. Схема подключения: кнопка для вспомогательного средства юстировки (5-конт.)..... | 164 |
| 65. Схема подключения: кнопка для вспомогательного средства юстировки (8-конт.)..... | 165 |
| 66. Пример использования отклоняющих зеркал..... | 165 |
| 67. рекомендуемое расстояние при использовании отражающих зеркал..... | 167 |

18 Список таблиц

| | | |
|-----|---|-----|
| 1. | Регулируемые диапазоны для переменных ширин защитного поля..... | 16 |
| 2. | Набор функций..... | 20 |
| 3. | Использование системного разъёма SP1 в одиночной системе..... | 21 |
| 4. | Использование системного разъёма SP2 в одиночной системе..... | 21 |
| 5. | Использование системных разъёмов в одном каскаде..... | 22 |
| 6. | Цвета и их значение..... | 25 |
| 7. | Индикация состояния конфигурации..... | 25 |
| 8. | Индикация качества юстировки..... | 25 |
| 9. | Индикация ошибок..... | 25 |
| 10. | Предупреждения..... | 26 |
| 11. | Формула для расчёта минимального расстояния до отражающих поверхностей при автоматическом измерении ширины защитного поля..... | 35 |
| 12. | Формула для расчёта минимального расстояния до отражающих поверхностей при переменной ширине защитного поля (разрешение 14 мм)..... | 36 |
| 13. | Формула для расчёта минимального расстояния до отражающих поверхностей при переменной ширине защитного поля (разрешение 30 мм)..... | 36 |
| 14. | Реальное разрешение при уменьшенном разрешении..... | 41 |
| 15. | Использование системных разъёмов в одном каскаде..... | 61 |
| 16. | Монтаж крепления QuickFix сбоку и на тыльной стороне..... | 81 |
| 17. | Монтаж крепления FlexFix сбоку и на тыльной стороне..... | 83 |
| 18. | Расположение выводов системного разъёма (штекер M12, 5-контактный)..... | 89 |
| 19. | Расположение выводов системного разъёма SP1 (штекер M12, 8-контактный)..... | 90 |
| 20. | Расположение выводов системного разъёма SP2 (штекер M12, 8-контактный)..... | 90 |
| 21. | Расположение выводов разъёма расширения системного разъёма SP1 (розетка M12, 5-контактный)..... | 91 |
| 22. | Расположение выводов разъёма расширения системного разъёма SP2 (розетка M12, 5-контактный)..... | 92 |
| 23. | Функции и их тип конфигурации..... | 93 |
| 24. | Обзор DIP-переключателей..... | 94 |
| 25. | Конфигурируемые функции при поставке..... | 95 |
| 26. | Режим конфигурирования..... | 97 |
| 27. | DIP-переключатели и кодирование луча..... | 98 |
| 28. | DIP-переключатели и выборочное отключение..... | 99 |
| 29. | DIP-переключатели и дальность сканирования..... | 102 |
| 30. | DIP-переключатели и пониженное разрешение..... | 103 |
| 31. | DIP-переключатели и интеллектуальная защита от обхода защитного устройства..... | 104 |
| 32. | Выходные сигналы на системном разъёме и разъёме расширения..... | 107 |
| 33. | Индикация качества юстировки..... | 119 |
| 34. | Светодиоды на приемнике в нормальном режиме..... | 122 |
| 35. | Индикация на передатчике при включении..... | 129 |
| 36. | Индикация на приемнике при включении..... | 129 |
| 37. | Индикация качества юстировки..... | 131 |
| 38. | Светодиоды на приемнике в нормальном режиме..... | 132 |
| 39. | Индикация ошибок на передатчике..... | 137 |
| 40. | Индикация ошибок на приемнике..... | 139 |
| 41. | общие системные данные..... | 147 |
| 42. | Технические характеристики передатчика..... | 148 |
| 43. | Технические характеристики приемника..... | 149 |
| 44. | Рабочие данные..... | 151 |
| 45. | Время отклика одиночного устройства..... | 151 |
| 46. | Потребляемая мощность передатчика и приемника..... | 152 |

| | |
|---|-----|
| 47. Максимальная длина кабеля при сечении 0,34 мм ² , медный провод..... | 153 |
| 48. Максимальная длина кабеля при сечении 0,25 мм ² , медный провод..... | 154 |
| 49. Вес передатчика и приемника | 154 |
| 50. Размеры передатчика и приемника в зависимости от высоты защитного поля | 156 |
| 51. Данные для заказа системного разъёма SP1..... | 158 |
| 52. Данные для заказа системного разъёма SP2..... | 158 |
| 53. Данные для заказа deTec4 Ex II 3GD, разрешение 14 мм..... | 158 |
| 54. Данные для заказа deTec4 Ex II 3GD, разрешение 30 мм..... | 159 |
| 55. Данные для заказа крепления..... | 160 |
| 56. Данные для заказа приспособлений для монтажа..... | 161 |
| 57. Данные для заказа соединительного кабеля M12, 5-конт. (0,34 мм ²) | 161 |
| 58. Данные для заказа соединительного кабеля M12, 8-конт. (0,25 мм ²) | 162 |
| 59. Данные для заказа переходного провода M12, 5-конт. (0,34 мм ²) | 162 |
| 60. Данные для заказа соединительного кабеля M12, 8-конт. (0,25 мм ²) | 162 |
| 61. Данные для заказа соединительного кабеля (замена C4000 на deTec4) | 163 |
| 62. Данные для заказа распределителя..... | 163 |
| 63. Данные для заказа соединителя..... | 164 |
| 64. Данные для заказа модулей промышленной сети..... | 164 |
| 65. Данные для заказа защитной крышки..... | 164 |
| 66. Данные для заказа блока питания..... | 164 |
| 67. Данные для заказа кнопки сброса..... | 164 |
| 68. Данные для заказа кнопки..... | 164 |
| 69. Данные для заказа вспомогательного средства юстировки..... | 165 |
| 70. Дальность сканирования без отклоняющего зеркала, с 1 или 2 зеркалами... .. | 166 |
| 71. Данные для заказа отражающего зеркала PNS75..... | 167 |
| 72. Данные для заказа отклоняющего зеркала PNS125..... | 167 |
| 73. Данные для заказа стоек для зеркал..... | 168 |
| 74. Данные для заказа приборных стоек..... | 168 |
| 75. Данные для заказа чистящих средств..... | 168 |
| 76. Данные для заказа пробников..... | 168 |
| 77. Данные для заказа испытательного стержня при уменьшенном разрешении.... 169 | |
| 78. Данные для заказа указательной таблички..... | 169 |
| 79. Примечание по указанным стандартам..... | 171 |

Australia

Phone +61 (3) 9457 0600
1800 33 48 02 – tollfree
E-Mail sales@sick.com.au

Austria

Phone +43 (0) 2236 62288-0
E-Mail office@sick.at

Belgium/Luxembourg

Phone +32 (0) 2 466 55 66
E-Mail info@sick.be

Brazil

Phone +55 11 3215-4900
E-Mail comercial@sick.com.br

Canada

Phone +1 905.771.1444
E-Mail cs.canada@sick.com

Czech Republic

Phone +420 2 57 91 18 50
E-Mail sick@sick.cz

Chile

Phone +56 (2) 2274 7430
E-Mail chile@sick.com

China

Phone +86 20 2882 3600
E-Mail info.china@sick.net.cn

Denmark

Phone +45 45 82 64 00
E-Mail sick@sick.dk

Finland

Phone +358-9-25 15 800
E-Mail sick@sick.fi

France

Phone +33 1 64 62 35 00
E-Mail info@sick.fr

Germany

Phone +49 (0) 2 11 53 01
E-Mail info@sick.de

Hong Kong

Phone +852 2153 6300
E-Mail ghk@sick.com.hk

Hungary

Phone +36 1 371 2680
E-Mail ertekesites@sick.hu

India

Phone +91-22-6119 8900
E-Mail info@sick-india.com

Israel

Phone +972-4-6881000
E-Mail info@sick-sensors.com

Italy

Phone +39 02 27 43 41
E-Mail info@sick.it

Japan

Phone +81 3 5309 2112
E-Mail support@sick.jp

Malaysia

Phone +603-8080 7425
E-Mail enquiry.my@sick.com

Mexico

Phone +52 (472) 748 9451
E-Mail mario.garcia@sick.com

Netherlands

Phone +31 (0) 30 229 25 44
E-Mail info@sick.nl

New Zealand

Phone +64 9 415 0459
0800 222 278 – tollfree
E-Mail sales@sick.co.nz

Norway

Phone +47 67 81 50 00
E-Mail sick@sick.no

Poland

Phone +48 22 539 41 00
E-Mail info@sick.pl

Romania

Phone +40 356-17 11 20
E-Mail office@sick.ro

Russia

Phone +7 495 283 09 90
E-Mail info@sick.ru

Singapore

Phone +65 6744 3732
E-Mail sales.gsg@sick.com

Slovakia

Phone +421 482 901 201
E-Mail mail@sick-sk.sk

Slovenia

Phone +386 591 78849
E-Mail office@sick.si

South Africa

Phone +27 (0)11 472 3733
E-Mail info@sickautomation.co.za

South Korea

Phone +82 2 786 6321
E-Mail info@sickkorea.net

Spain

Phone +34 93 480 31 00
E-Mail info@sick.es

Sweden

Phone +46 10 110 10 00
E-Mail info@sick.se

Switzerland

Phone +41 41 619 29 39
E-Mail contact@sick.ch

Taiwan

Phone +886-2-2375-6288
E-Mail sales@sick.com.tw

Thailand

Phone +66 2 645 0009
E-Mail marcom.th@sick.com

Turkey

Phone +90 (216) 528 50 00
E-Mail info@sick.com.tr

United Arab Emirates

Phone +971 (0) 4 88 65 878
E-Mail info@sick.ae

United Kingdom

Phone +44 (0)17278 31121
E-Mail info@sick.co.uk

USA

Phone +1 800.325.7425
E-Mail info@sick.com

Vietnam

Phone +65 6744 3732
E-Mail sales.gsg@sick.com

Further locations at www.sick.com

