



BEF-KHZR210MPA

SICK
Sensor Intelligence.



Информация для заказа

| Тип | Артикул |
|----------------|---------|
| BEF-KHZR210MPA | 2066628 |

Другие варианты исполнения устройства и аксессуары → www.sick.com/

Подробные технические данные

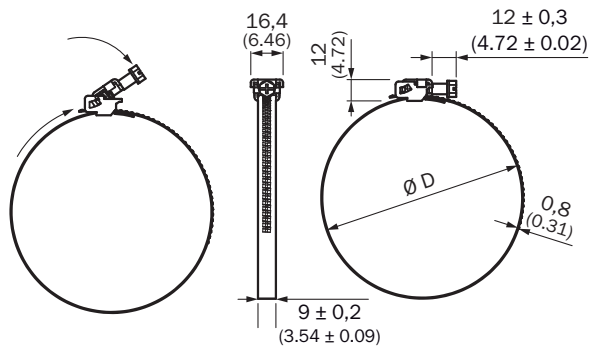
Технические характеристики

| | |
|-------------------------------|-------------------------------------------------------------------------------------------------------------------------------------------------------------------------------------------------------------------------------------------------------------------------------------------------------------------------------------------------------------------------------|
| Группа принадлежностей | Крепления для магнитных датчиков для пневмоцилиндров |
| Серия принадлежностей | Для круглых цилиндров |
| Применим для | MPA-107 мм...359 мм (диапазон измерения датчика), 2 (рекомендуемое количество креплений) MPA-395 мм...647 мм (диапазон измерения датчика), 3 (рекомендуемое количество креплений) MPA-683 мм...935 мм (диапазон измерения датчика), 4 (рекомендуемое количество креплений) MPA-971 мм...1007 мм (диапазон измерения датчика), 5 (рекомендуемое количество креплений) |
| Материал | Нержавеющая сталь V2A |
| Описание | Для круглых цилиндров с диаметром поршня до 210 мм |

Классификации

| | |
|-----------------------|----------|
| ECl@ss 5.0 | 27279202 |
| ECl@ss 5.1.4 | 27279202 |
| ECl@ss 6.0 | 27279202 |
| ECl@ss 6.2 | 27279202 |
| ECl@ss 7.0 | 27279202 |
| ECl@ss 8.0 | 27279202 |
| ECl@ss 8.1 | 27279202 |
| ECl@ss 9.0 | 27273701 |
| ETIM 5.0 | EC002024 |
| ETIM 6.0 | EC002024 |
| UNSPSC 16.0901 | 32131023 |

Габаритный чертеж (Размеры, мм)



Diameter
(D) mm

| | |
|-----------------------|----------|
| BEF-KHZR085MPA | 25 - 100 |
| BEF-KHZR135MPA | 25 - 150 |
| BEF-KHZR210MPA | 25 - 225 |

ОБЗОР КОМПАНИИ SICK

Компания SICK – ведущий производитель интеллектуальных датчиков и комплексных решений для промышленного применения. Уникальный спектр продукции и услуг формирует идеальную основу для надежного и эффективного управления процессами, защиты людей от несчастных случаев и предотвращения нанесения вреда окружающей среде.

Мы обладаем солидным опытом в самых разных отраслях и знаем все о ваших технологических процессах и требованиях. Поэтому, благодаря интеллектуальным датчикам, мы в состоянии предоставить именно то, что нужно нашим клиентам. В центрах прикладного применения в Европе, Азии и Северной Америке системные решения тестируются и оптимизируются под нужды заказчика. Все это делает нас надежным поставщиком и партнером по разработке.

Всеобъемлющий перечень услуг придает завершенность нашему ассортименту: SICK LifeTime Services оказывает поддержку на протяжении всего жизненного цикла оборудования и гарантирует безопасность и производительность.

Вот что для нас значит термин «Sensor Intelligence».

РЯДОМ С ВАМИ В ЛЮБОЙ ТОЧКЕ МИРА:

Контактные лица и представительства → www.sick.com