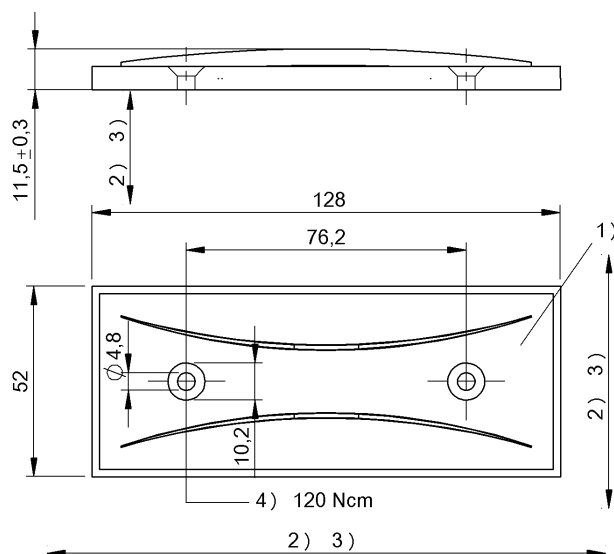


Высокие частоты (13,56 МГц)

BIS M-136-03/L-HT

Код заказа: BIS00Y1

BALLUFF



1) Активная поверхность, 2) Свободная зона, 3) см. соответственно головку записи/считывания, 4) Момент затяжки



Electrical data

Время программирования	для 16 байт: 0,040 с
Время считывания	для 16 байт: 0,02 с Идент. польз. для 4 байт: 0,02 с
Длительность хранения данных/ лет	≥ 10
Структура памяти	47 × 16 байт
Циклы считывания	неограниченно
Число циклов программирования	≥ 100 000

Environmental conditions

EN 60068-2-27, ударная нагрузка	да
EN 60068-2-32, свободное падение	да
EN 60068-2-6, вибрация	да
Длительная ударная нагрузка	да
Степень защиты	IP68
Степень защиты согласно DIN 40050	IPX9K
Температура временного хранения	-40...220 °C 1x1000 h, 1500x30 min
Температура окружающей среды	-40...85 °C

Functional Characteristics

Данные пользователя, чтение/ запись	112 Byte
Серийный номер UID, только для считывания	8 Byte
Тип памяти	EEPROM

General data

EN 55011	Гр. 1, класс A
EN 55022	Gr.1, Kl.B
Разрешение на эксплуатацию/ конформность	CE Ecolab WEEE
Форма антенны	круглая

Material

Материал корпуса	PPS
------------------	-----

Mechanical data

Размеры	52 x 11,5 x 128 мм
Снаряженная масса	70.00 g
Установка	без металла (свободная зона)

Высокие частоты (13,56 МГц)
BIS M-136-03/L-HT
Код заказа: BIS00Y1

BALLUFF

Remarks

При монтаже в металл: соблюдайте свободную зону.

Указание времени, включая контроль данных.

Условия использования см. в документации к соответствующей головке записи/считывания.

Только в сочетании с подходящей головкой записи/считывания.

Значения, если не указано иное, приведены для нормальных условий.

Носитель данных соответствует уровню защиты устройства EPL Gb и поэтому может устанавливаться в зоне 1 с группой газа II. А и II. В.

Указание температуры хранения, 1000 ч или 1500 циклов по 30, мин.