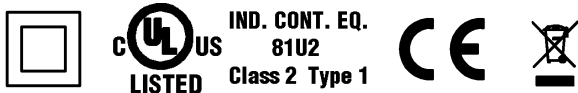


1) Оптическая ось, 2) Панель индикации и управления, 3) Поворачивается на 270°



### Display/Operation

Возможность регулировки	Чувствительность (Sn)
Задатчик	Потенциометр 270°
Индикация	Функция выхода – СД желтый СД зеленый: рабочее напряжение

### Electrical connection

Защита от короткого замыкания	да
Защита от переплюсовки	да
Контакты, защита поверхности	позолоченный
Разъем	Штекерный разъем, штекер M12x1, 4-контактный
С защитой от неправильного подключения	да

### Electrical data

Емкость нагрузки, макс., при $U_e$	1 $\mu$ F
Задержка включения $T_{on}$ , макс.	0,33 мс
Задержка выключения $t_{off}$ , макс.	0,33 мс
Задержка готовности $T_v$ , макс.	200 мс
Категория применения	=-13
Класс защиты	II
Остаточная волнистость, макс. (% от $U_e$ )	8 %
Остаточный ток $I_r$ , макс.	10 $\mu$ A
Падение напряжения $U_d$ , макс., при $I_e$	2 V
Рабочее напряжение $U_b$	10...30 VDC
Расчетное напряжение изоляции $U_i$	75 V DC
Расчетное рабочее напряжение $U_e=$	24 V
Расчетный рабочий ток $I_e$	100 mA
Ток холостого хода $I_o$ , макс. при $U_e$	35 mA
Частота переключения	1500 Гц

Оптоэлектронные датчики  
**BOS 21M-NA-LE10-S4**  
Код заказа: BOS00WR

# BALLUFF

## Environmental conditions

EN 60068-2-27, ударная нагрузка	Полусинус, 30 гп, 11 мс, 3x6
EN 60068-2-6, вибрация	10...55 Гц, амплитуда 1 мм, 3x30 мин
Степень загрязнения	3
Степень защиты	IP67
Температура окружающей среды	-10...50 °C

## Functional safety

MTTF (40°C)	453 а
-------------	-------

## General data

Базовый стандарт	IEC 60947-5-2
Опорный передатчик	BOS 21M-XT-LS11-..
Принцип действия	Оптоэлектронный датчик
Разрешение на эксплуатацию/конформность	CE cULus WEEE
Серия	21M
Форма	квадр. Разъем поворотный

## Material

Активная поверхность, материал	PMMA
Защита поверхности	с порошковым покрытием
Материал корпуса	Цинк, литье под давлением Алюминий

## Remarks

Комплекующие заказываются отдельно.  
Подробная информация: см. Руководство по эксплуатации.  
Если есть риск электростатического разряда: эксплуатируйте устройство с экранированным кабелем.  
После устранения перегрузки датчик снова готов к работе.  
Только для областей применения по NFPA 79 (машины с напряжением питания до 600 В). Для подключения устройства нужно использовать кабель R/C (CYJV2) с подходящими характеристиками.  
Управляющий объект (измерительная пластина): серый лист, 200 x 200, боковое приближение.  
Дополнительная информация по MTTF или V10d содержится в сертификате MTTF / V10d

Указанное значение MTTF / V10d не гарантирует каких-либо свойств и/или срока службы; речь идет только об экспериментальных данных, не имеющих обязательного характера. Эти данные не продлевают срок давности по гарантийным претензиям и не влияют на него каким-либо иным образом.

## Mechanical data

Крепление	Винт M4
Размеры	15 x 50 x 42,5 мм

## Optical data

Вид излучения	Лазер, красный свет
Посторонний свет, макс.	5000 Lux
Принцип действия, оптич.	Однонаправленный световой затвор (приемник)
Функция переключения, оптич.	срабатывание при освещении срабатывание при затемнении

## Output/Interface

Переключающий выход	NPN замыкающий контакт (NO) NPN размыкающий контакт (NC) контакты 4-2
---------------------	--

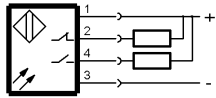
## Range/Distance

Дальность действия	0...60 м
Условное расстояние переключения np	60 м регулируется

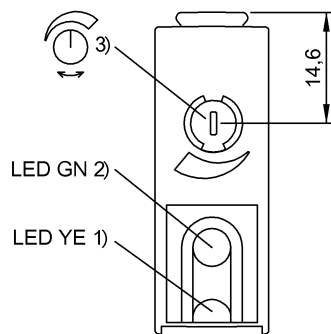
## Connector Drawings



## Wiring Diagrams



## Help Views



- 1) Функция выхода
- 2) Напряжение питания
- 3) Чувствительность

## Opto Symbols

