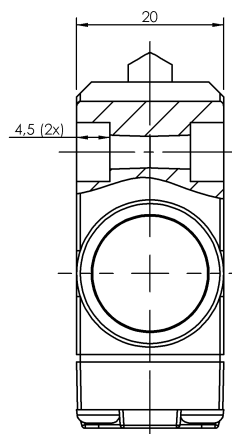
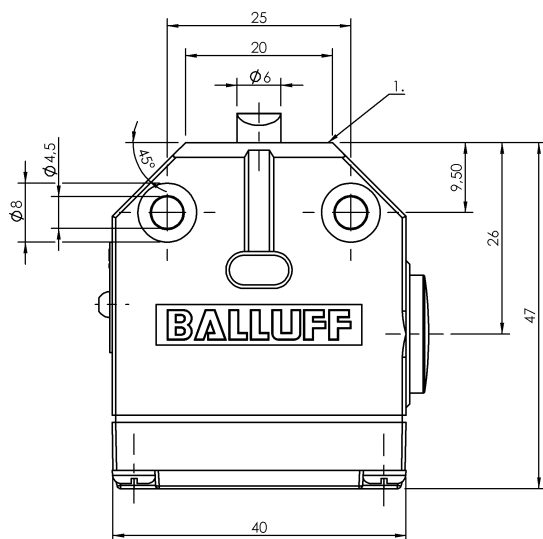


Кулачковые выключатели
BNS 813-99-D-48
 Код заказа: BNS045U

BALLUFF



1) Опорная кромка



Display/Operation

Индикация функций 1. Точка переключения: нет

Electrical connection

Тип разъема 1. Точка переключения:
Винтовая клемма

Electrical data

Длительный ток 1. Точка переключения: 5 A
 Расчетное рабочее напряжение U_e 1. Точка переключения: 250 В~
 Функция переключения, механическая с принудительным размыканием
 одноконтактный переключатель
 Частота переключения 1. Точка переключения: 200/мин

Environmental conditions

Степень защиты IP67
 Температура окружающей среды -5...85 °C

Functional safety

V10d (EN ISO 13849-1) BSE 64: 10 млн. циклов переключения

General data

Базовый стандарт IEC 60947-5-1
 Исполнение с принудительным размыканием
 Принцип действия 1. Точка переключения: механический
 Разрешение на эксплуатацию/конформность CE
 CCC
 WEEE

Material

Материал контактов 1. Точка переключения: Чистое серебро
 Материал корпуса Алюминий
 Материал корпуса, защита поверхности анодирован.
 Материал толкателя 1. Точка переключения: Высококачественная сталь (1.4034)

Кулачковые выключатели
BNS 813-99-D-48
Код заказа: BNS045U

BALLUFF

Mechanical data

Количество точек переключения	1 крыша
Направление приближения	перпендик. к привинчиваемой поверхности
Переключающий элемент	1. Точка переключения: BSE 64
Расстояние от кулачка до опорной кромки	1. Точка переключения: 2.50...2.80 mm
Скорость трогания с места	1. Точка переключения: 20 m/ min

Срок службы, механич.

1. Точка переключения: 10 млн. циклов переключения

Усилие переключения

1. Точка переключения: 8 N

Фланец, ввод

нет

Форма толкателя

1-я точка переключения: крыша

Range/Distance

Воспроизводимость

1. Точка переключения: ± 0.02 mm

Wiring Diagrams

