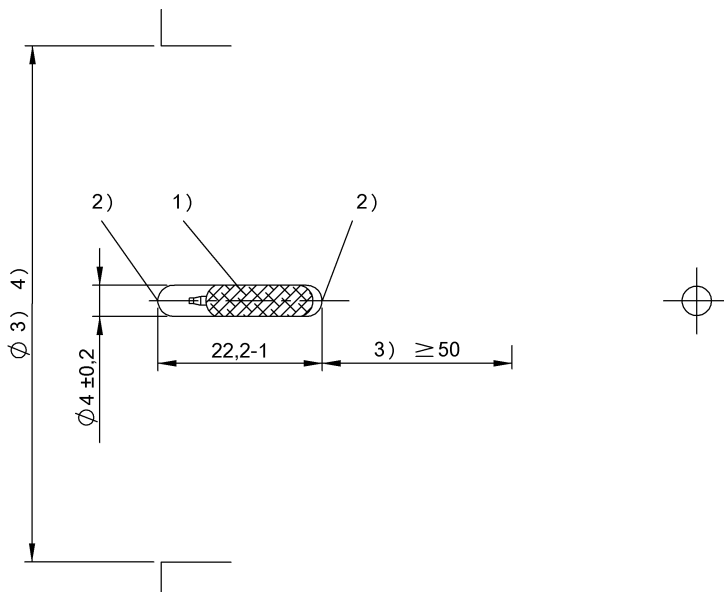


Высокие частоты (13,56 МГц)

BIS M-152-03/A

Код заказа: BIS00M2

BALLUFF



1) Активная поверхность параллельная, 2) Активная поверхность аксиальная, 3) Свободная зона, 4) см. соответственно головку записи/считывания



Electrical data

Время программирования	для 16 байт: 0,1 с
Время считывания	Идент. польз. для 8 байт: 0,02 с для 16 байт: 0,03 с
Длительность хранения данных/ лет	≥ 10
Структура памяти	28 × 4 байт
Циклы считывания	неограниченно
Число циклов программирования	до 50 °C: 100 000

Environmental conditions

EN 60068-2-27, ударная нагрузка	да
EN 60068-2-32, свободное падение	да
EN 60068-2-6, вибрация	да
Длительная ударная нагрузка	да
Степень защиты	IP68 1 м, 24 ч, 20 °C
Температура временного хранения	120 °C 1x100 h -40 °C...90 °C 1x1000 h
Температура окружающей среды	-25...85 °C
Температура хранения	-25...85 °C

Functional Characteristics

Данные пользователя, чтение/ запись	112 Byte
Серийный номер UID, только для считывания	8 Byte
Тип памяти	EEPROM

General data

EN 55011	Гр. 1, класс A
EN 55022	Gr.1,K1.B
Разрешение на эксплуатацию/ конформность	CE WEEE
Форма антенны	Стержень

Material

Материал корпуса	Стекло, прозрачн.
------------------	-------------------

Mechanical data

Диаметр, допуск	±0,2 мм
Размеры	Ø 4 x 22,2 мм
Снаряженная масса	0.60 g
Установка	без металла (свободная зона)

Высокие частоты (13,56 МГц)
BIS M-152-03/A
Код заказа: BIS00M2

BALLUFF

Remarks

Значения, если не указано иное, приведены для нормальных условий.
Только в сочетании с подходящей головкой записи/считывания.
Условия использования см. в документации к соответствующей головке записи/считывания.
Указание времени, включая контроль данных.
Не допускается кручение, изгиб и ударная нагрузка.
При монтаже в металл: соблюдайте свободную зону.