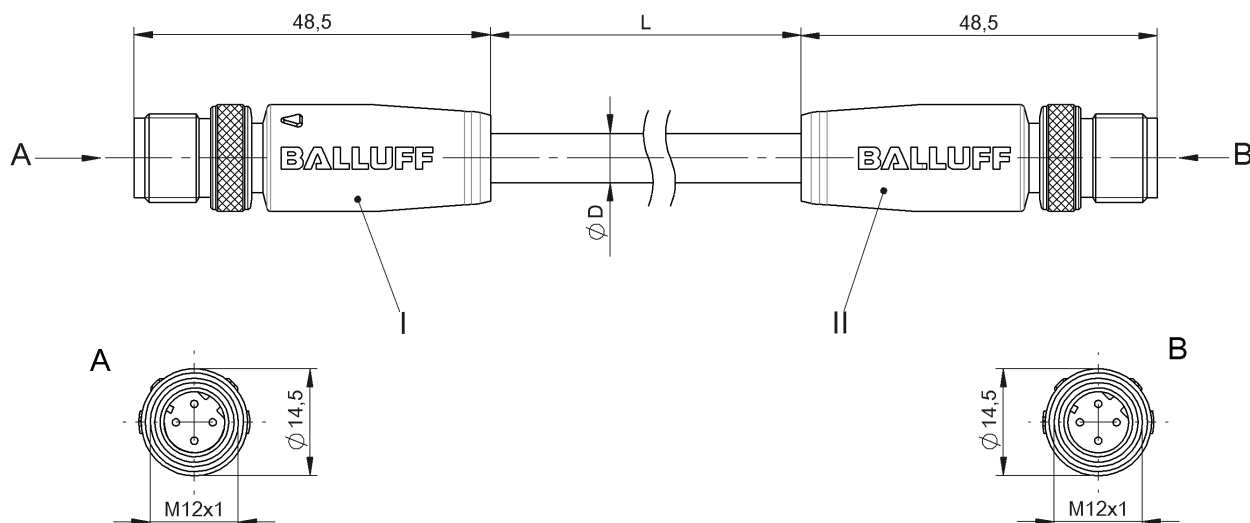


Соединительные провода
BCC M414-M414-6D-338-ES64N9-010
 Код заказа: BCC09NM

BALLUFF



Electrical connection

| | |
|--|---|
| Диаметр кабеля D | 6.10 mm ±0.25 mm |
| Кабели, указание | Ethernet, CAT 5E |
| Кабель | TPE экранир. бирюзовый, 1 м, пригодность для тяговых цепей |
| Кабель, радиус изгиба мин., гибкая прокладка | 10 x D |
| Кабель, циклы изгиба, мин | 10 млн. |
| Количество проводников | 4 |
| Разъем 1 | M12x1-Штекер, прямой, 4--конт., D-с кодированием |
| Разъем 2 | M12x1-Штекер, прямой, 4--конт., D-с кодированием |
| Сечение проводника | 24 AWG |
| Система | с бесшовной экструд. оболочкой/с бесшовной экструд. оболочкой |

Electrical data

| | |
|---|-------------------|
| Номинальный ток (40 °C) | 4.0 A |
| Провод, номинальное напряжение =, макс. | 600 V |
| Провод, номинальное напряжение ~, макс. | 600 V |
| Производственная мощность | 13,5 пФ/фут |
| Рабочее напряжение Ub | 250 VDC / 250 VAC |
| Скорость передачи | 10...100 Mbit/s |
| Сопrotивление проводника | ≤ 26,0 Ом/1000 фт |
| Сопrotивление связи, макс. | 100 Ом ±15 Ом |
| Структура проводников | 2x2 витые пары |

Environmental conditions

| | |
|--------------------------------------|-------------|
| Степень защиты | IP67/IP67 |
| Температура кабеля, гибкая прокладка | -40...80 °C |

General data

| | |
|---|---------------------|
| Область применения | Ethernet, CAT 5 |
| Разрешение на эксплуатацию/конформность | cULus E~ WEEE |

Material

| | |
|------------------------------------|---------------------------------------|
| Кабель, экранирование | Алюминиевая фольга и медное плетение |
| Материал держателя контактов | PUR/PUR |
| Материал контактов | Латунь/Латунь |
| Материал корпуса | PUR/PUR |
| Материал накидной гайки | Латунь никелир./Латунь никелир. |
| Материал оболочки кабеля | TPE |
| Материал оболочки кабеля, указание | экранир. |

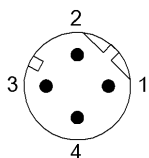
Mechanical data

| | |
|---------------------------------------|-------------------------------|
| Длина кабеля L | 1.00 m |
| Момент затяжки кабельного соединителя | 0,6 Нм / 0,6 Нм |
| Оболочка кабеля, цвет | бирюзовый |
| Свойства кабеля | пригодность для тяговых цепей |

Remarks

Конструкция кабеля по UL CMX Outdoor или AWM Style 2463
Степень защиты по IEC 60529, только в свинченном состоянии с ответной частью
360° экранирование на гайке с прямой накаткой

Connector Drawings



I, II

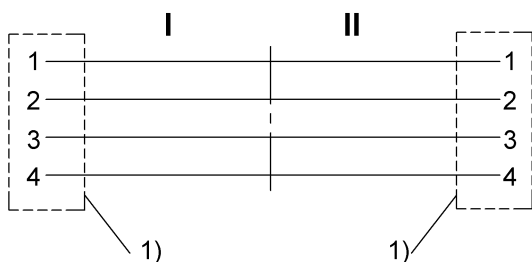
Конт. 1: белый/оранжевый

Конт. 2: белый/зеленый

Конт. 3: оранжевый

Конт. 4: зеленый

Wiring Diagrams



1) Экран на накидную гайку