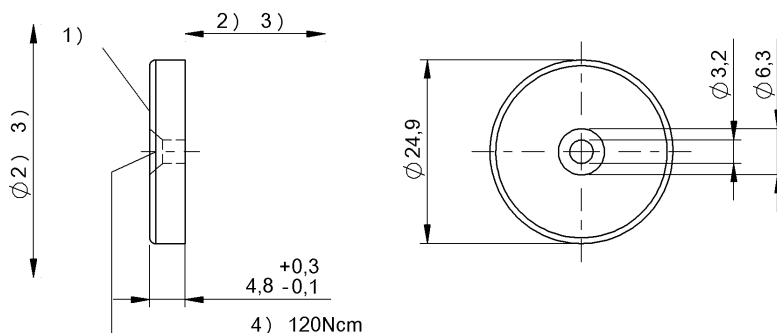


Высокие частоты (13,56 МГц)

BIS M-132-03/L

Код заказа: BIS00YF

BALLUFF



1) Активная поверхность, 2) Свободная зона, 3) см. соответственно головку записи/считывания, 4) Момент затяжки



Electrical data

Время программирования	для 16 байт: 0,1 с
Время считывания	Идент. польз. для 8 байт: 0,02 с для 16 байт: 0,03 с
Длительность хранения данных/лет	≥ 10
Структура памяти	28 × 4 байт
Циклы считывания	неограниченно
Число циклов программирования	до 70 °C: 100 000

Environmental conditions

EN 60068-2-27, ударная нагрузка	да
EN 60068-2-32, свободное падение	да
EN 60068-2-6, вибрация	да
Длительная ударная нагрузка	да
Степень защиты	IP68
Температура окружающей среды	-20...85 °C
Температура хранения	-40...85 °C

Functional Characteristics

Данные пользователя, чтение/запись	112 Byte
Серийный номер UID, только для считывания	8 Byte
Тип памяти	EEPROM

General data

EN 55011	Гр. 1, класс A
EN 55022	Gr.1,K1.B
Разрешение на эксплуатацию/конформность	CE
Форма антенны	WEEE круглая

Material

Материал корпуса	ABS, черный
------------------	-------------

Mechanical data

Размеры	$\varnothing 24,9 \times 4,8 \text{ мм}$
Снаряженная масса	4,00 g
Установка	без металла (свободная зона)

Высокие частоты (13,56 МГц)
BIS M-132-03/L
Код заказа: BIS00YF

BALLUFF

Remarks

Значения, если не указано иное, приведены для нормальных условий.
Только в сочетании с подходящей головкой записи/считывания.
Условия использования см. в документации к соответствующей головке записи/считывания.
Указание времени, включая контроль данных.
При монтаже в металл: соблюдайте свободную зону.