



REALOBJECTS

PDFReactor®

A problem has occurred

2019-05-31 15:56:01

Error message:

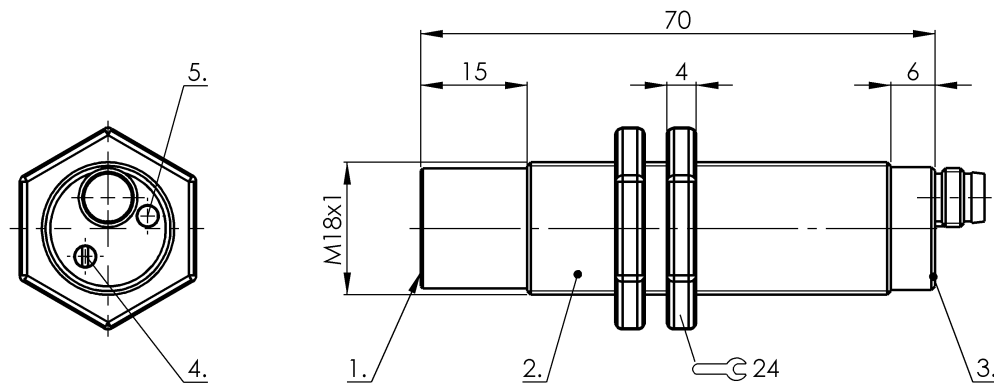
This license has expired on 2019-05-31.

License Information:

License serial no:	4893
Licensee:	Balluff GmbH
Street:	Schurwaldstrasse 9
City:	73765 Neuhausen a.d.F
Country:	Germany
Product:	PDFReactor
Version:	9.0
License Type:	CPU
Amount:	4 CPU(s)
Maintenance Exp. Date:	2019-05-31
Expiration Date:	2019-05-31
Purchase Date:	2019-03-29
Conditions:	[Diese Lizenz darf uebergangsweise fuer den Umzug verwendet werden.]
Sign Date:	2019-04-01 09:16

Емкостные датчики
BCS M18VVN-POCFAG-S49G
 Код заказа: BCS008U

BALLUFF



1) Активная поверхность, 2) Корпус, 3) Крышка, 4) Потенциометр, 5) Функциональный Сд



Electrical connection

Защита от короткого замыкания	да
Защита от переплюсовки	да
Разъем	Штекер M8x1, 3-контактный
С защитой от неправильного подключения	да

Electrical data

Задержка готовности T_v , макс.	300 ms
Категория применения	=-13
Остаточная волнистость, макс. (% от U_e)	10 %
Падение напряжения статич., макс.	1.8 V
Рабочее напряжение U_b	10...35 VDC
Расчетное напряжение изоляции U_i	75 V DC
Расчетный рабочий ток I_e	300 mA
Частота переключения	2 Гц

Environmental conditions

Степень защиты	IP66 IP64 на выходе штекера
Температура окружающей среды	-10...60 °C

Functional safety

MTTF (40°C)	239 a
-------------	-------

General data

Базовый стандарт	IEC 60947-5-2
Комплект поставки	Гайка (2 шт.)
Разрешение на эксплуатацию/конформность	CE cULus WEEE
Серия	Датчик уровня наполнения
Чувствительность	регулируется в зависимости от среды

Material

Активная поверхность, материал	ПВХ
Материал корпуса	ПВХ
Материал крышки	ПВХ

Mechanical data

Момент затяжки	1 Нм
Типоразмер	M18x1
Установка	незаподлицо

Output/Interface

Переключающий выход	PNP размыкающий контакт (NC)
---------------------	------------------------------



REALOBJECTS

PDFReactor®

Evaluation Version

This PDF document was created by an evaluation version of RealObjects PDFReactor 9.1.9797.7. The evaluation version is fully functional, but includes this information page. It must not be used for production purposes. The information page and all other evaluation notices must not be removed from the PDF file.

Buy PDFReactor

PDFReactor has detected 4 CPU cores, which means you need 1 license pack to use PDFReactor.

To buy a PDFReactor license follow this link:

[Buy PDFReactor online](#)

About PDFReactor

RealObjects PDFReactor is a powerful formatting processor for converting HTML and XML documents into PDF. It uses Cascading Style Sheets (CSS) to define page layout and styles. The server-side tool enables a great variety of applications in the fields of ERP, eCommerce and Electronic Publishing.

PDFReactor supports HTML5, CSS3 and JavaScript.

It allows you to dynamically generate PDF documents such as invoices, delivery notes and shipping documents on-the-fly. PDFReactor allows you to easily add server-based PDF generation functionality to your application or service. Since PDFReactor runs on a server, the end-user in general does not need any software other than a PDF viewer.

For more information visit www.pdfreactor.com

Емкостные датчики

BCS M18VVN-POCFAG-S49G

Код заказа: BCS008U

BALLUFF

Remarks

Указания для стандартных областей применения в водянистых средах:

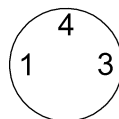
Датчики Smart Level юстируются на заводе под стандартные области применения. С этой настройкой датчики Smart Level подходят для определения водянистых сред без дополнительной юстировки через стеклянные и пластмассовые стенки. Заводская регулировка может автоматически стеклянные и пластмассовые стенки (от 0,5 до 6 мм) и компенсирует налипание пены, влаги и грязи в широких пределах внутри и снаружи резервуара. Особые области применения:

Датчики Smart Level можно использовать также в водянистых средах в прежде не разрешимых и критичных областях, как, например, в случае со стеклянными и пластмассовыми стенками толщиной более 6 мм. Для этого пользователь может изменить заводскую регулировку.

Дополнительная информация по MTTF или B10d содержится в сертификате MTTF / B10d

Указанное значение MTTF / B10d не гарантирует каких-либо свойств и/или срока службы; речь идет только об экспериментальных данных, не имеющих обязательного характера. Эти данные не продлевают срок давности по гарантийным претензиям и не влияют на него каким-либо иным образом.

Connector Drawings



Wiring Diagrams

