

1) Активная поверхность, 2) Корпус, 3) Крышка, 4) Индикатор напряжения питания зеленый, 5) Функциональный индикатор, желтый



Display/Operation

Возможность регулировки	Возможность запоминания
Индикация рабочего напряжения	да
Индикация функций	да

Electrical connection

Диаметр кабеля D	3.4 mm
Длина кабеля L	2 m
Защита от короткого замыкания	да
Защита от переплюсовки	да
Количество проводников	4
Разъем	4-контактный
С защитой от неправильного подключения	да
Сечение проводника	0.14 mm ²

Electrical data

Емкость нагрузки, макс., при Ue	0.33 µF
Задержка готовности Tv, макс.	200 ms
Категория применения	=-13
Остаточная волнистость, макс. (% от Ue)	10 %
Остаточный ток Ir, макс.	10 µA
Падение напряжения статич., макс.	1.5 V
Рабочее напряжение Ub	12...30 VDC
Расчетное напряжение изоляции Ui	75 V DC
Расчетное рабочее напряжение Ue=	24 V
Расчетный рабочий ток Ie	50 mA
Частота переключения	10 Гц

Environmental conditions

Степень защиты	IP67
Температура окружающей среды	-25...75 °C
Температура хранения	-25...85 °C

Functional safety

MTTF (40°C)	98 a
-------------	------

Емкостные датчики
BCS R08RRE-PSMFHC-EP02
Код заказа: BCS012H

BALLUFF

General data

Базовый стандарт	IEC 60947-5-2
Дополнительные свойства	Электропроводные среды Компенсация налипшей пены и искажений от прилипающих сред
Комплект поставки	Держатель Руководство по монтажу
Разрешение на эксплуатацию/конформность	CE cULus WEEE
Серия	R08
Чувствительность	запоминание в зависимости от среды

Material

Активная поверхность, материал	PP
Материал корпуса	PP
Материал оболочки	PUR

Remarks

Указания для стандартных областей применения в водянистых средах:

Датчики Smart Level юстируются на заводе под стандартные области применения. С этой настройкой датчики Smart Level подходят для определения водянистых сред без дополнительной юстировки через стеклянные и пластмассовые стенки. Заводская регулировка может автоматически стеклянные и пластмассовые стенки (от 0,5 до 6 мм) и компенсирует налипание пены, влаги и грязи в широких пределах внутри и снаружи резервуара. Особые области применения:

Датчики Smart Level можно использовать также в водянистых средах в прежде не разрешимых и критичных областях, как, например, в случае со стеклянными и пластмассовыми стенками толщиной более 6 мм. Для этого пользователь может изменить заводскую регулировку. Для калибровки датчика при полном резервуаре соедините вход DI с L+ на 2..7 секунд. Для калибровки датчика при пустом резервуаре соедините вход DI с L+ на 7..12 секунд. Вход DI можно использовать для запоминания точки переключения. В обычном режиме вход DI должен быть постоянно соединен с L-. Дополнительная информация по MTTF или B10d содержится в сертификате MTTF / B10d

Указанное значение MTTF / B10d не гарантирует каких-либо свойств и/или срока службы; речь идет только об экспериментальных данных, не имеющих обязательного характера. Эти данные не продлевают срок давности по гарантийным претензиям и не влияют на него каким-либо иным образом.

Mechanical data

Момент затяжки	0,2 Нм
Размеры	34 x 16 x 8 мм
Типоразмер	Block style
Установка	заподлицо к внешней стенке резервуара

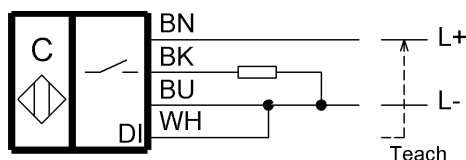
Output/Interface

Переключающий выход	PNP замыкающий контакт (NO)
---------------------	-----------------------------

Range/Distance

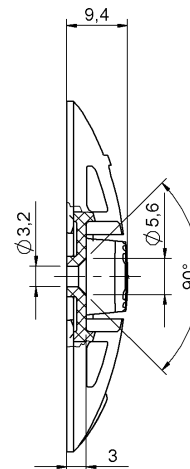
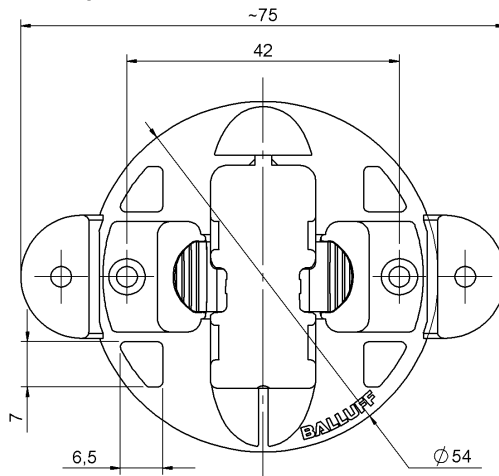
Температурный дрейф, макс. (% от Sr)	20 % [-5...55 °C]
--------------------------------------	-------------------

Wiring Diagrams



Help Views

Zubehör - Halter
Accessories - Mounting frame



Werkstoff Halter: PP
Material mounting frame: PP