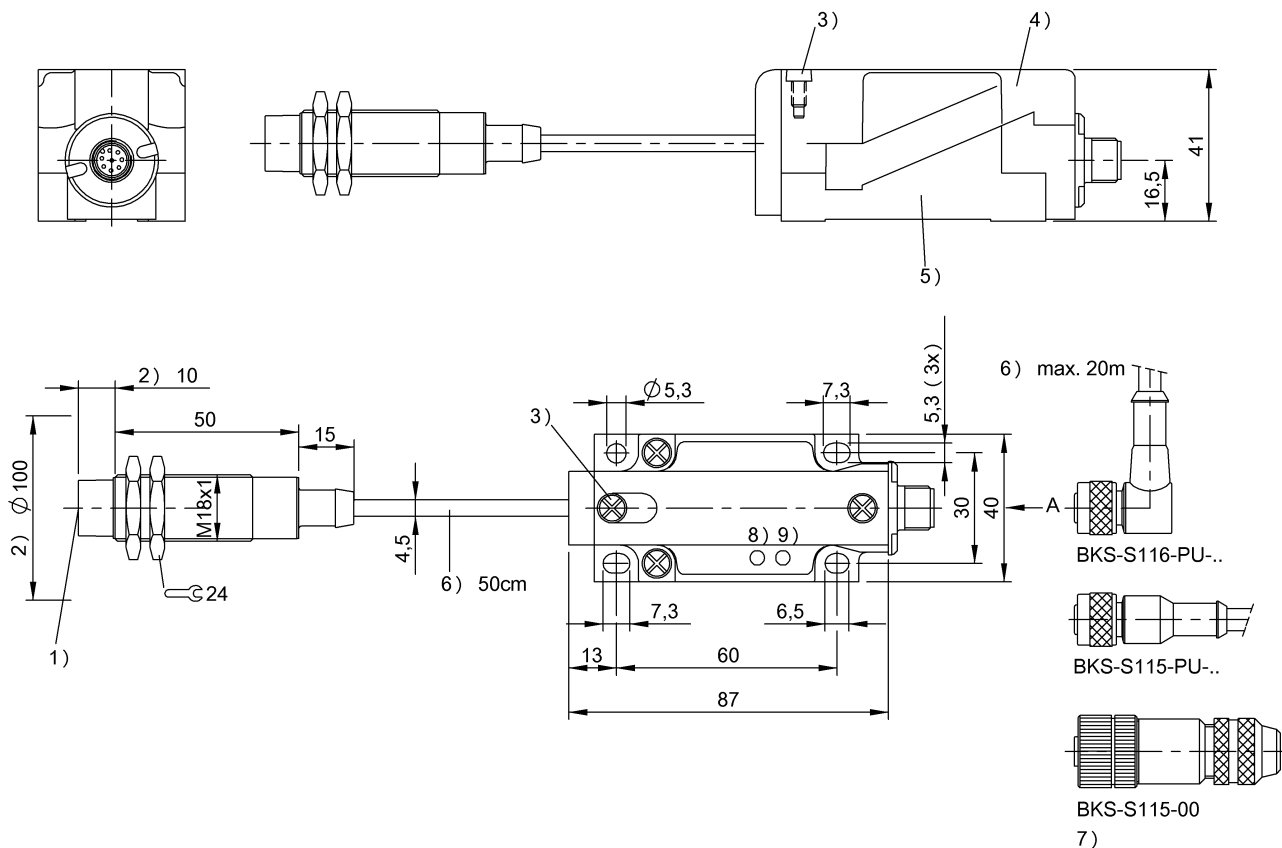


Низкие частоты (125 кГц)
BIS L-400-035-002-00-S115
 Код заказа: BIS00C7

BALLUFF



1) Активная поверхность, 2) Свободная зона, 3) Стопорный винт, 4) Модульный блок, 5) Монтажный цоколь, 6) Длина кабеля, 7) без кабеля, 8) Питание, 9) Присутствует тэг



Display/Operation

| | |
|------------------|-------------------|
| Переполнение | СД желтый, мигает |
| Питание (ВКЛ) | СД зеленый |
| Тэг имеется (TP) | СД желтый |

Electrical connection

| | |
|----------------|--|
| Длина кабеля L | 0.5 m |
| Разъем | (RS232/TP OUT): M12x1-Штекер, 8--конт. |
| Тип разъема | Штекерный разъем, 0.50 m, PU |

Electrical data

| | |
|------------------------------------|------------------|
| EN 300330-1 | Питание, класс 3 |
| Остаточная волнистость, макс. | включительно |
| Потребление тока, макс., при 24 В= | 50 mA |
| Рабочее напряжение U _b | 19.2...26.4 VDC |
| Управляющий выход | 1 PNP |

Environmental conditions

| | |
|----------------------------------|-------------|
| EN 60068-2-27, ударная нагрузка | да |
| EN 60068-2-32, свободное падение | да |
| EN 60068-2-6, вибрация | да |
| Длительная ударная нагрузка | да |
| Степень защиты | IP67 |
| Температура окружающей среды | 0...70 °C |
| Температура хранения | -20...85 °C |

Functional safety

| | |
|-------------|---------|
| MTTF (40°C) | 15080 a |
|-------------|---------|

General data

| | |
|---|---------------------|
| Разрешение на эксплуатацию/конформность | CE cULus WEEE |
| Форма антенны | круглая |

Низкие частоты (125 кГц)
BIS L-400-035-002-00-S115
Код заказа: BIS00C7

BALLUFF

Material

| | |
|--------------------------------------|-----------------------|
| Материал корпуса | Латунь, Интерфейс PBT |
| Материал корпуса, защита поверхности | никелир. |
| Материал оболочки | PU |

Mechanical data

| | |
|-------------------|------------------------------|
| Размеры | Ø 18 x 75 мм |
| Снаряженная масса | 170.00 g |
| Типоразмер | M18x1 |
| Установка | без металла (свободная зона) |

Output/Interface

| | |
|-----------|-------|
| Интерфейс | RS232 |
|-----------|-------|

Remarks

Код для заказа гнезда с 5 м кабеля:

VKS-S116-PU-05

При первичном оснащении нужно также заказать гнездо и кабель.

* Соединение RTS (TP) обеспечивает индикацию TP в программе BISCORRW.EXE.

Значения, если не указано иное, приведены для нормальных условий.

Комплектующие заказываются отдельно.

При монтаже в металл: соблюдайте свободную зону.

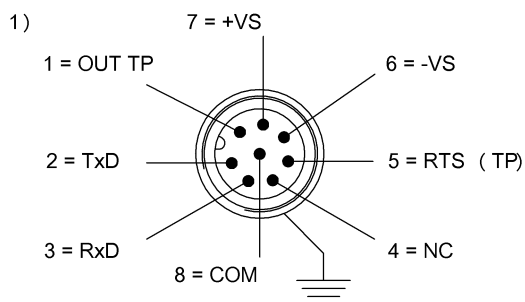
OUT TP коммутируется после +24 В, если в зоне действия находится носитель данных.

Для монтажа используйте прилагаемые гайки.

Дополнительная информация по MTTF или B10d содержится в сертификате MTTF / B10d

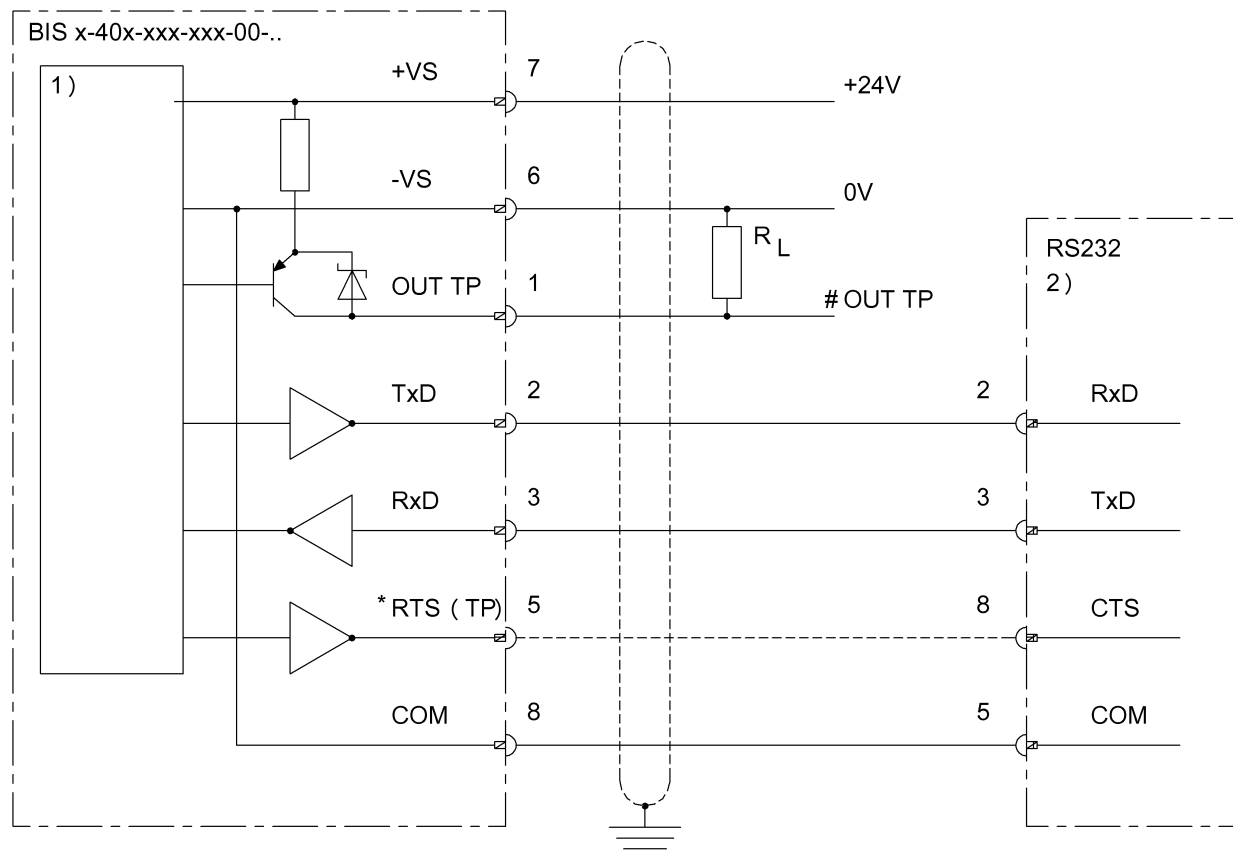
Указанное значение MTTF / B10d не гарантирует каких-либо свойств и/или срока службы; речь идет только об экспериментальных данных, не имеющих обязательного характера. Эти данные не продлевают срок давности по гарантийным претензиям и не влияют на него каким-либо иным образом.

Connector Drawings



1) Вид в направлении вставки

Wiring Diagrams



- 1) Внутренняя схема
- 2) 9-конт. разъем

Help Views

| | | BIS L-40x-xxx-002-__ | | | |
|---|----|-------------------------------------|-------------------------------------|-------------------------------------|--|
| | | BIS L-200-03/L BIS L-100-05/L-RO | BIS L-201-03/L BIS L-101-05/L-RO | BIS L-203-03/L BIS L-103-05/L-RO | |
| Read Only | | Metallfrei non metal | Metallfrei non metal | Metallfrei non metal | |
| passende Datenträger Appropriate data carriers | | | | | |
| Schreibabstand in mm Write distance in mm | | 0-23 | 0-27 | 0-16 | |
| Leseabstand in mm Read distance in mm | | ±12 | ±15 | ±8 | |
| Versatz in mm bei Abstand von | 0 | ±12 | ±15 | ±8 | |
| | 3 | ±12 | ±15 | ±8 | |
| | 7 | ±12 | ±15 | ±8 | |
| | 8 | ±12 | ±15 | ±8 | |
| | 10 | ±12 | ±15 | ±8 | |
| | 12 | ±12 | ±15 | ±4 | |
| | 15 | ±12 | ±15 | ±4 | |
| | 18 | | | | |
| | 20 | | ±15 | | |
| | 25 | | ±6 | | |
| | 30 | | | | |
| | 35 | | | | |
| | 40 | | | | |
| | 45 | | | | |
| | 50 | | | | |
| | 55 | | | | |
| | 60 | | | | |
| | 70 | | | | |