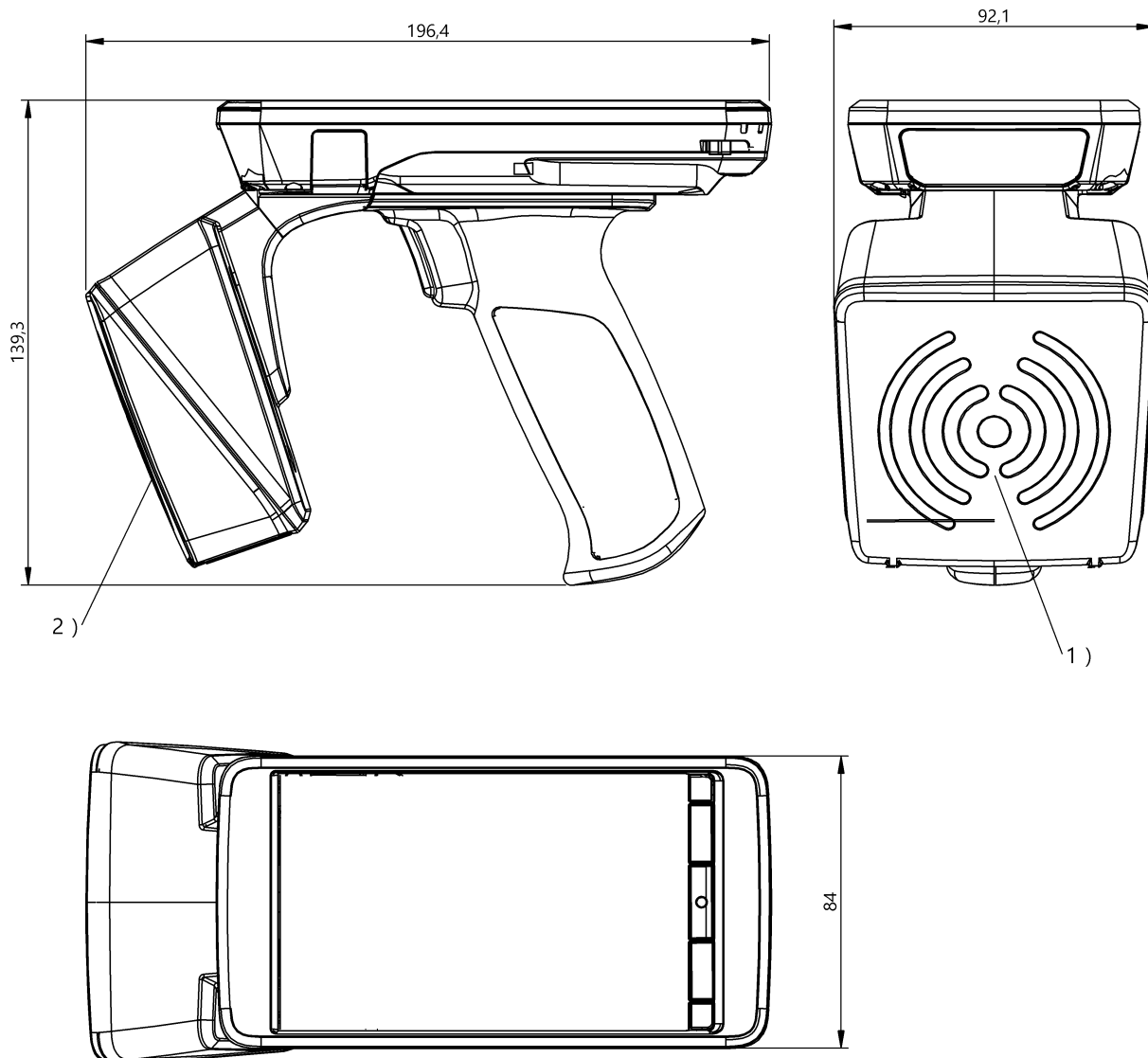


Сверхвысокие частоты (860...960 МГц)

BIS U-890-2-020-X-005-1

Код заказа: BAE0101

BALLUFF



1) Активная поверхность, 2) Форму антенны см. в данных



Display/Operation

Клавиатура

5 кнопки

Electrical connection

Разъем

Гнездо USB Mini

Сверхвысокие частоты (860...960 МГц)

BIS U-890-2-020-X-005-1

Код заказа: BAE0101

BALLUFF

Electrical data

EN 300330-1	Питание, класс 5
EN 61000-4-2/3/4/5/6	Четкость 2A/3A/-/-
VSWR (коэф. стоячей волны)	1:5:1
Время зарядки	6 h
Допустимая рассеиваемая мощность	≤ 3.3 W EIRP
Зарядный ток	1500 mA
Коэффициент защитного действия	6 dB
Коэффициент усиления антенны	5 dBi
Поляризация	Адаптивная, линейная горизонтальная/линейная вертикальная, циркулярная, бесконтактная
Рабочая частота	902...928 МГц
Стат. электричество (ESD)	±4 кВ= контакт, ±8 кВ= воздух

Environmental conditions

EN 60068-2-27, ударная нагрузка	да
EN 60068-2-32, свободное падение	да
EN 60068-2-6, вибрация	да
Длительная ударная нагрузка	нет
Степень защиты	IP54
Температура окружающей среды	-20...55 °C
Температура хранения	-20...60 °C

Remarks

Включая Bluetooth 2.0

Включая модуль WLAN, IEEE 802.11a/b/g/n

Принадлежности заказываются отдельно: запасной блок питания BAE PS-XA-1W-05-030-707-CX-04 док-станция BAM MD-XA-001-0005 включая блок питания и кабель, запасной аккумулятор BAM MD-XA-004-0005 Ethernet 10/100 через док-станцию (принадлежность)

Эксплуатация разрешается только в США и Канаде.

Только для носителей данных стандарта EPCglobal™ Класс 1, Gen 2.

Снаряженная масса, включая аккумуляторный блок.

Значения, если не указано иное, приведены для нормальных условий.

General data

Комплект поставки	Литий-ионная батарея 7000 мАч, 3,7 В
Разрешение на эксплуатацию/конформность	FCC IC WEEE
Стандарты	ISO 18000-63 (EPC Class 1 Gen2 V2)
Форма антенны	Крестообразный диполь

Material

Материал корпуса	ABS PC
------------------	-----------

Mechanical data

Размеры	91 x 196 x 135 мм
Снаряженная масса	550.00 g

Output/Interface

Интерфейс	USB 2.0
-----------	---------

Range/Distance

Угол открытия, мин.	90°/120°
---------------------	----------