

1) Индикатор работы зеленый, 2) СД желтый для сигнала 1 (замыкатель), 3) Нумерация гнезд



## Basic features

Комплект поставки	Маркировочные таблички (11 шт.) Колпачок (3 шт.)
Разрешение на эксплуатацию/конформность	CE cULus E~ WEEE

## Display/Operation

Индикатор функции переключения	СД желтый (6 шт.)
Индикация рабочего напряжения	СД зеленый

## Electrical connection

Гнезда разъема	6x M8x1-Гнездо, 3--конт.
----------------	--------------------------

## Electrical data

Выходной ток, макс.	2 A
Рабочее напряжение $U_b$	10...30 VDC
Расчетное рабочее напряжение $U_e =$	24 V
Сопротивление изоляции	$\geq 10$ ГОм
Суммарный ток, макс.	2.0 A

## Environmental conditions

Степень защиты	IP67 в перевернутом состоянии
Температура окружающей среды	-25...80 °C

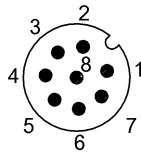
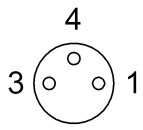
## Material

Материал держателя контактов	PBT
Материал контактов	Бронза (CuSn6), подслоино никелир.
Материал корпуса	PBT, GF

## Mechanical data

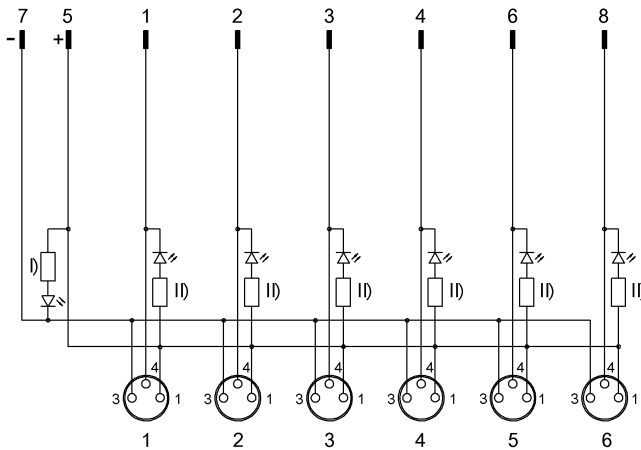
Заливка	да
Крепление	M4 (2 шт.)
Момент затяжки	1,2 Нм $\pm 0,2$ (M4)
Момент затяжки кабельного соединителя	0,4 Нм + 0,1 Нм (штукерный разъем M8)
Размеры	111 x 30 x 26,6 мм

**Connector Drawings**



Порты ввода/вывода  
 Конт. 1: +24 В  
 Конт. 3: 0 В  
 Конт. 4: замыкающий

**Wiring Diagrams**



I) СД зеленый  
 II) СД желтый