



RZC1-04ZUS-KU0

RZC1

ДАТЧИКИ ДЛЯ ЦИЛИНДРОВ С С-ПАЗОМ

SICK
Sensor Intelligence.



Информация для заказа

Тип	Артикул
RZC1-04ZUS-KUO	1059750

Другие варианты исполнения устройства и аксессуары → www.sick.com/RZC1



Подробные технические данные

Характеристики

Цилиндрический корпус	С-паз
Цилиндрические корпуса с адаптером	SMC-шина CDQ2 SMC-шина ECDQ2
Длина корпуса	26,3 mm
Переключающий выход	Геркон
Частота переключения	500 Hz
Функция выхода	Нормально открытый
Электрическое исполнение	Перем./пост. ток, 2-проводной
Тип защиты	IP67 ¹⁾
Кабельный отвод	Осевая

¹⁾ Согласно EN 60529 (IP67/IP68).

Механика/электроника

Напряжение питания	5 V AC/DC ... 120 V AC/DC
Потребление тока	5 mA ¹⁾
Падение напряжения	< 3,2 V
Постоянный ток I_a	≤ 50 mA
Мощность переключения	≤ 1,5 W
Класс защиты	II ^{2) 3)}
Переход через крайнее положение тип.	7 mm
Воспроизводимость	≤ 0,1 mT ⁴⁾
Диапазон температур при работе	-30 °C ... +80 °C
MTTFd: время до опасного выхода из строя	24 лет
Ударопрочность и виброустойчивость	30 г, 11 мс/10...55 Гц, 1 мм

¹⁾ Без нагрузки.

²⁾ Разрешается устанавливать датчик в паз только целиком.

³⁾ Категория перенапряжения II.

⁴⁾ U_b и T_a постоянны.

ЭМС	Согласно EN 60947-5-2
Материал корпуса	Пластик, РА, армированный
Тип подключения	Кабель, 2-жильный, 2 м
Материал кабеля	Полиуретан
Сечение провода	0,09 мм ²

- 1) Без нагрузки.
- 2) Разрешается устанавливать датчик в паз только целиком.
- 3) Категория перенапряжения II.
- 4) U_b и T_a постоянны.

Параметры техники безопасности

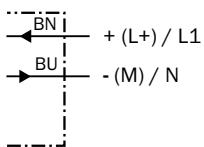
MTTF_D	24 лет
DC_{avg}	0%

Классификации

ECI@ss 5.0	27270104
ECI@ss 5.1.4	27270104
ECI@ss 6.0	27270104
ECI@ss 6.2	27270104
ECI@ss 7.0	27270104
ECI@ss 8.0	27270104
ECI@ss 8.1	27270104
ECI@ss 9.0	27270104
ETIM 5.0	EC002544
ETIM 6.0	EC002544
UNSPSC 16.0901	39122230

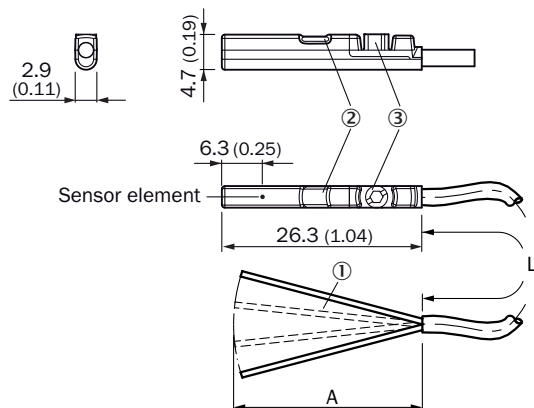
Схема соединений

Cd-037



Габаритный чертёж (Размеры, мм)

Кабель







- ① Соединение
- ② Светодиодный индикатор
- ③ Крепёжный болт SW 1,5

Артикул	Тип	L	A	Количество жил
1059746	RZC1-04ZRS-KUO	2 m	31.5	2
1059750	RZC1-04ZUS-KUO	2 m	31.5	3
1065397	RZC1-04ZUS-KUOS01	2 m	31.5	3
1070035	RZC1-04ZUS-KUAS02	3 m	31.5	3
1059749	RZC1-04ZRS-KUB	5 m	31.5	2
1073286	RZC1-04ZUS-KUBS03	5 m	31.5	3

Рекомендуемые аксессуары

Другие варианты исполнения устройства и аксессуары → www.sick.com/RZC1

	Краткое описание	Тип	Артикул
Крепления для магнитных датчиков для пневмоцилиндров			
	1 шт., Крепежный захват на круглый цилиндр диаметром 12 мм, окружающая температура от 0 до 50 °С, совместим с MZC1, RZC1 и MZ2Q-C, Пластик, Алюминий	BEF-KHZ-RC-12	2077673
	1 шт., Крепежный захват на круглый цилиндр диаметром 16 мм, окружающая температура от 0 до 50 °С, совместим с MZC1, RZC1 и MZ2Q-C, Пластик, Алюминий	BEF-KHZ-RC-16	2077672
	1 шт., Крепежный захват на круглый цилиндр диаметром 20 мм, окружающая температура от 0 до 50 °С, совместим с MZC1, RZC1 и MZ2Q-C, Пластик, Алюминий	BEF-KHZ-RC-20	2077671
	1 шт., Крепежный захват на круглый цилиндр диаметром 25 мм, окружающая температура от 0 до 50 °С, совместим с MZC1, RZC1 и MZ2Q-C, Пластик, Алюминий	BEF-KHZ-RC-25	2077670
	1 шт., Крепежный захват на круглый цилиндр диаметром 32 мм, совместим с MZC1, RZC1 и MZ2Q-C, Пластик, Алюминий	BEF-KHZ-RC-32	2077669
	1 шт., Крепежный захват на круглый цилиндр диаметром 40 мм, окружающая температура от 0 до 50 °С, совместим с MZC1, RZC1 и MZ2Q-C, Пластик, Алюминий	BEF-KHZ-RC-40	2077668
	1 шт., Крепежный захват на круглый цилиндр диаметром 50 мм, окружающая температура от 0 до 50 °С, совместим с MZC1, RZC1 и MZ2Q-C, Пластик, Алюминий	BEF-KHZ-RC-50	2077667
	1 шт., Крепежный захват на круглый цилиндр диаметром 63 мм, окружающая температура от 0 до 50 °С, совместим с MZC1, RZC1 и MZ2Q-C, Пластик, Алюминий	BEF-KHZ-RC-63	2077666

	Краткое описание	Тип	Артикул
	1 шт., Крепежный захват на круглый цилиндр диаметром 1...130 мм, окружающая температура от –30 до 80 °С, совместим с MZC1, RZC1 и MZ2Q-C, Нержавеющая сталь, Алюминий	BEF-KHZ-RC1-130	2077686
	1 шт., Крепежный захват на круглый цилиндр диаметром 1...25 мм, окружающая температура от –30 до 80 °С, совместим с MZC1, RZC1 и MZ2Q-C, Нержавеющая сталь, Алюминий	BEF-KHZ-RC1-25	2077685
 	Крепежный захват для профильных цилиндров/цилиндров со штоками, Цинк, литье под давлением, вкл. крепежный материал	BEF-KHZ-PC1	2076170
	Крепежный захват для монтажа на шину SMC CDQ2 (С-паз), Алюминий	BEF-KHZ-TC2	2046442
	Крепежный захват для монтажа на шину SMC ECDQ2 (С-паз), Алюминий, без крепежного материала	BEF-KHZ-TC1	2046441

ОБЗОР КОМПАНИИ SICK

Компания SICK – ведущий производитель интеллектуальных датчиков и комплексных решений для промышленного применения. Уникальный спектр продукции и услуг формирует идеальную основу для надежного и эффективного управления процессами, защиты людей от несчастных случаев и предотвращения нанесения вреда окружающей среде.

Мы обладаем солидным опытом в самых разных отраслях и знаем все о ваших технологических процессах и требованиях. Поэтому, благодаря интеллектуальным датчикам, мы в состоянии предоставить именно то, что нужно нашим клиентам. В центрах прикладного применения в Европе, Азии и Северной Америке системные решения тестируются и оптимизируются под нужды заказчика. Все это делает нас надежным поставщиком и партнером по разработке.

Всеобъемлющий перечень услуг придает завершенность нашему ассортименту: SICK LifeTime Services оказывает поддержку на протяжении всего жизненного цикла оборудования и гарантирует безопасность и производительность.

Вот что для нас значит термин «Sensor Intelligence».

РЯДОМ С ВАМИ В ЛЮБОЙ ТОЧКЕ МИРА:

Контактные лица и представительства → www.sick.com