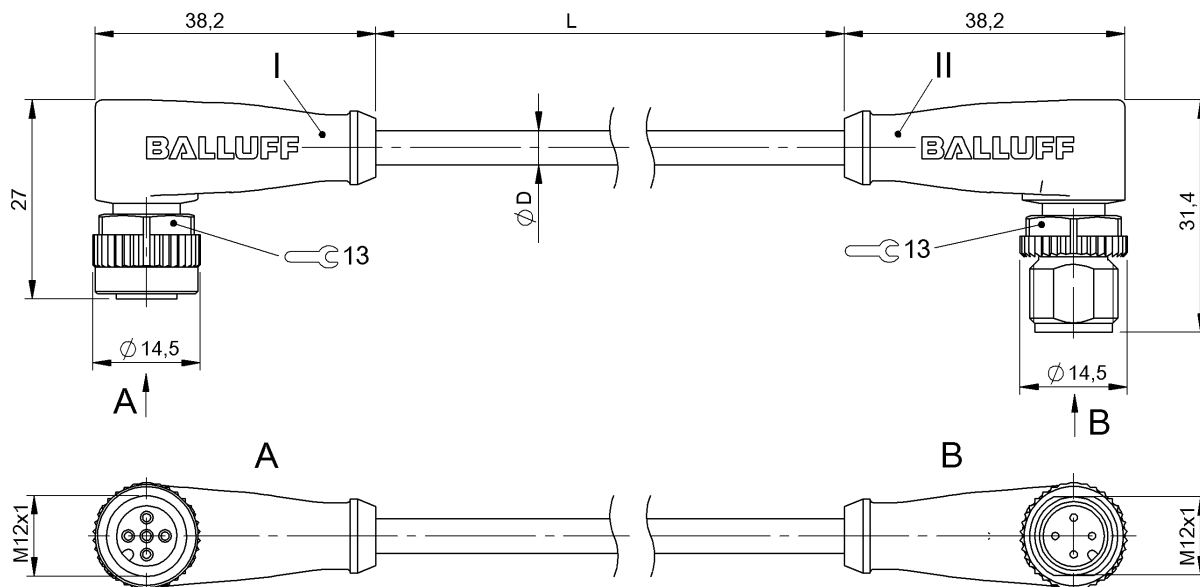


Соединительные провода  
**BCC M425-M424-3A-304-EX44T2-045**  
 Код заказа: BCC0K6C

# BALLUFF



4MT5  
(CYJV CABLE ASSEMBLY)



## Electrical connection

|   |   |
|---|---|
| Диаметр кабеля D                                    | 5.30 mm ±0.13 mm  |
| Кабель  | TPE желтый, 4.50 m,<br>пригодность для тяговых цепей                |
| Кабель, радиус изгиба мин., гибкая прокладка        | 10 x D  |
| Кабель, радиус изгиба мин., фиксированная прокладка | 5 x D   |
| Кабель, циклы изгиба, мин                           | 10 млн.   |
| Количество проводников                              | 4   |
| Разъем 1  | M12x1-Гнездо, угловой, 5--конт.,<br>A-с кодированием                |
| Разъем 2  | M12x1-Штекер, угловой, 4--<br>конт., A-с кодированием               |
| Сечение проводника                                  | 22 AWG  |
| Система   | с бесшовной экструд.<br>оболочкой/с бесшовной<br>экструд. оболочкой |

## Electrical data

|  |                   |
|--|-------------------|
| Номинальный ток (40 °C)                    | 4.0 A             |
| Провод, номинальное напряжение<br>=, макс. | 300 V             |
| Провод, номинальное напряжение<br>~, макс. | 300 V             |
| Рабочее напряжение U <sub>b</sub>          | 250 VDC / 250 VAC |

## Environmental conditions

|   |  |
|---|--|
| Степень защиты                              | IP67, IP68, IP69K/IP67, IP68,<br>IP69K |
| Температура кабеля, гибкая прокладка        | -25...105 °C                           |
| Температура кабеля, фиксированная прокладка | -50...105 °C                           |

## General data

|   |                     |
|---|---------------------|
| Разрешение на эксплуатацию/<br>конформность | cULus<br>E~<br>WEEE |
|---|---------------------|

## Material

|                              |   |
|------------------------------|---|
| Материал держателя контактов | PUR/PUR   |
| Материал контактов           | Бронза/Латунь   |
| Материал корпуса             | PUR/PUR   |
| Материал накидной гайки      | литой под давлением цинковый<br>сплав/литой под давлением<br>цинковый сплав |
| Материал оболочки кабеля     | TPE   |

## Mechanical data

|  |                               |
|--|-------------------------------|
| Длина кабеля L                           | 4.50 m                        |
| Момент затяжки кабельного<br>соединителя | 0,6 Нм / 0,6 Нм               |
| Оболочка кабеля, цвет                    | желтый                        |
| Свойства кабеля                          | пригодность для тяговых цепей |

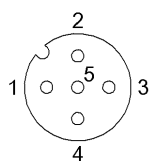
## Remarks

Конструкция кабеля по UL-AWM 20327

Невоспламеняемость по IEC 332-2

Степень защиты по IEC 60529 или ISO 20653, только в свинченном состоянии с ответной частью.

## Connector Drawings



I

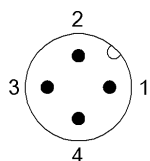
Конт. 1: коричневый

Конт. 2: белый

Конт. 3: синий

Конт. 4: черн.

Конт. 5: не занят



II

Конт. 1: коричневый

Конт. 2: белый

Конт. 3: синий

Конт. 4: черн.

## Wiring Diagrams

