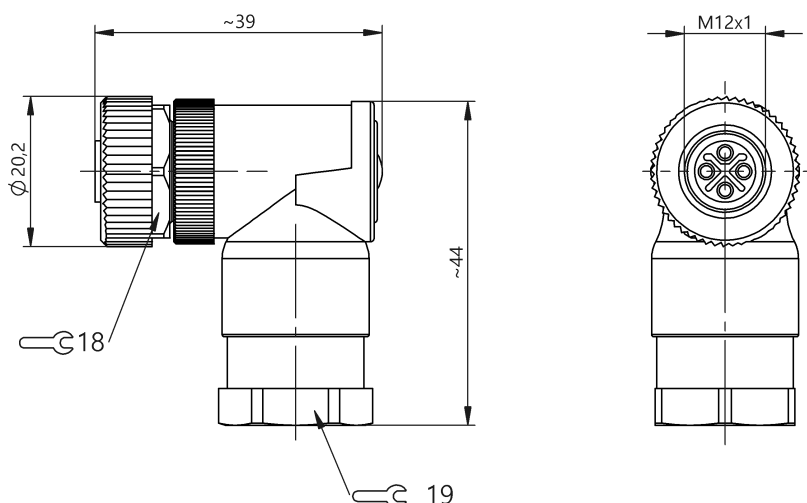


Сборные штекерные соединители  
**BCC M444-0000-1S-000-61X4A5-000**  
 Код заказа: BCC0K86

# BALLUFF



### Basic features

Разрешение на эксплуатацию/  
 конformance E-  
 WEEE

### Electrical connection

Диаметр кабеля D 8...10 mm  
 Количество подключаемых  
 контактов 4  
 Разъем M12x1-Гнездо, угловой, 4-конт.,  
 S-с кодированием  
 Система сборный

### Electrical data

Номинальный ток (40 °C) 12.0 A  
 Рабочее напряжение U<sub>b</sub> 630 VDC / 630 VAC

### Environmental conditions

Степень защиты IP67  
 Температура окружающей среды -40...85 °C

### Material

Материал держателя контактов PA  
 Материал контактов Латунь  
 Материал корпуса PA  
 Материал накидной гайки литой под давлением цинковый  
 сплав

### Mechanical data

Крепление выводов Винтовые клеммы  
 Сечение в месте соединения 1.50 mm<sup>2</sup>

### Remarks

Степень защиты по IEC 60529, только в свинченном состоянии с ответной частью

## Connector Drawings

