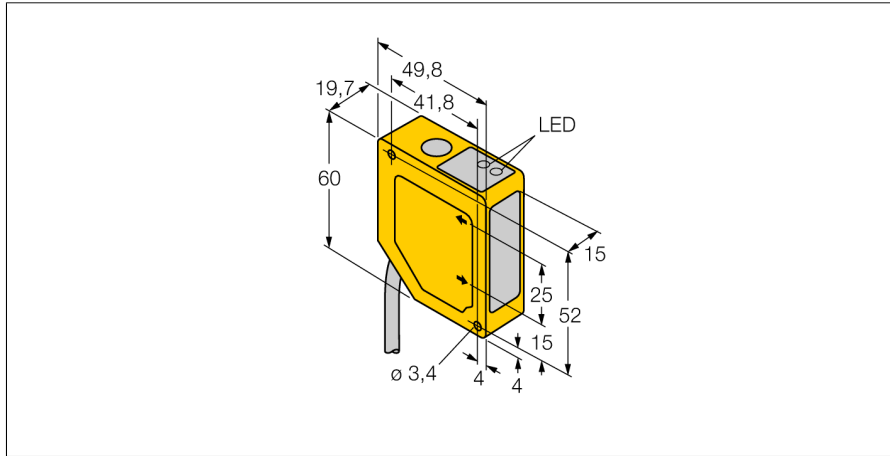


Фотоэлектрический датчик Триангуляционный датчик с переключающим выходом Q50BN



- Подавление переднего и заднего фона
- Диапазон чувствительности 100...400 мм
- Кабель 2 м, 5-полюсн.
- Рабочее напряжение 12...30 В DC
- Переключающий выход, прп
- Время отклика выхода 64 мс

Принцип действия

Работа датчиков Q50 основывается на методе оптической триангуляции. Излучатель и оптическая система создает источник света, направленный прямо на мишень. Световой пучок отражается от мишени на линзы приемника датчика и оттуда часть его направляется на детектор положения (PSD). Расстояние мишени от приемника определяется углом, под которым свет падает на приемный элемент. Этот же угол определяет, место падения пучка на детектор положения. Микропроцессор анализирует и сравнивает положение мишени с запрограммированными значениями и создает соответствующий выходной сигнал.

Тип	Q50BN
Идент. №	3063880
Тип источника света	
Длина волны	ИК
Диапазон	880 нм
Температура окружающей среды	100...400 мм
Относительная влажность	-10...+55 °C
Устойчивость к внешней освещенности	90 %
	10000 лк
Рабочее напряжение	
Ток холостого хода I ₀	12...30 В =
Выходная функция	≤ 70 мА
Частота переключения	НО/НЗ контакт, NPN
Задержка готовности	≤ 7 Гц
Задержка готовности	≤ 2 с
Время отклика типовое	≤ 2000 мс
	< 48 мс
Конструкция	
Размеры	Прямоугольный, Q50
Материал корпуса	49.8 мм x 19.7 мм x 60 мм
Линза	Пластмасса, ABS
Электрическое подключение	пластмасса, акрил
Длина кабеля	Кабель, ПВХ
Поперечное сечение проводника	2 м
Степень защиты	5x0.5 мм ²
	IP67
Индикация состояния переключения	светодиод, желтый

