



MLG30A-0420R10801

MLG-2 Pro

ИЗМЕРИТЕЛЬНЫЕ АВТОМАТИЗИРОВАННЫЕ СВЕТОВЫЕ ЗАВЕСЫ

SICK
Sensor Intelligence.



Информация для заказа

Тип	Артикул
MLG30A-0420R10801	1221996

Другие варианты исполнения устройства и аксессуары → www.sick.com/MLG-2_Pro



Подробные технические данные

Характеристики

Версия	Pro
Принцип работы датчика	Передачик/приемник
Минимальный размер детектируемого объекта (MDO)	30 mm, 34 mm ^{1) 2) 3)}
Расстояние между лучами	30 mm
Количество лучей	15
Высота контроля	420 mm
Возможности программного обеспечения	<ul style="list-style-type: none"> Q₁ Контроль наличия Q2/IN Вход для обучения Q3 Контроль наличия Q4/IN2 Контроль наличия Обучение Стандартный режим
Входит в комплект поставки	<ul style="list-style-type: none"> 1 × передачик 1 × приёмник 4/6 × крепления QuickFix (от высоты контроля 2 м 6 креплений QuickFix) 1 × руководство по быстрому запуску

¹⁾ MDO минимальный размер детектируемого объекта при высокой точности измерений.

²⁾ MDO минимальный размер детектируемого объекта при стандартной точности измерений.

³⁾ В зависимости от шага между лучами без настройки перекрестного луча.

Механика/электроника

ИСТОЧНИК ИЗЛУЧЕНИЯ	Светодиод, Инфракрасный свет
---------------------------	------------------------------

¹⁾ Без нагрузки.

²⁾ , Без нагрузки при 24 В.

³⁾ Эксплуатация на открытом воздухе только с внешним защитным корпусом.

Форма корпуса (выход света)	Прочный
Длина волны	850 nm
Напряжение питания U_V	Пост. ток 18 V ... 30 V ¹⁾
Потребляемый ток передатчика	55,75 mA ²⁾
Потребляемый ток приемника	123 mA ²⁾
Остаточная пульсация	< 5 V _{ss}
Выходной ток $I_{\text{макс.}}$	100 mA
Выходная нагрузка емкостная	100 nF
Выходная нагрузка индуктивная	1 H
Время инициализации	< 1 s
Размеры (Ш x В x Г)	34 mm x 523,3 mm x 30,6 mm
Тип подключения	Разъем M12, 8-конт.
Материал корпуса	Алюминий
Индикация	LED
Тип защиты	IP65, IP67 ³⁾
Схемы защиты	U _B -подключения с защитой от переплюсовки, Выход Q с защитой от короткого замыкания, Подавление импульсных помех
Класс защиты	III
Вес	1,147 kg
Лицевая панель	PMMA
Опция	Отсутствует

¹⁾ Без нагрузки.

²⁾ , Без нагрузки при 24 В.

³⁾ Эксплуатация на открытом воздухе только с внешним защитным корпусом.

Производительность

Максимальная дальность сканирования	12 m ¹⁾
Минимальная дальность сканирования	≥ 0 m
Дистанция работы	8,5 m
Оценка	3,6 ms ²⁾ ³⁾

¹⁾ Отсутствует резерв на случай воздействия окружающей среды и старения диода.

²⁾ Без высокой скорости.

³⁾ С омиической нагрузкой.

Интерфейсы

Интерфейс	4 x Q (IO-Link)
------------------	-----------------

Данные окружающей среды

ЭМС	EN 60947-5-2
Диапазон температур при работе	-30 °C +55 °C
Диапазон температур при хранении	-40 °C +70 °C

¹⁾ Режим работы снаружи.

²⁾ Устойчивость к непрямому постоянному свету.

Нечувствительность ко внешним источникам света	Прямой: 150.000 lx ¹⁾ Непрямой: 200.000 lx ²⁾
Виброустойчивость	Синусоидальные колебания 10—150 Гц 5 г
Устойчивость к сотрясениям	Длительная ударная нагрузка 10 г, 16 мс, 1000 ударов, Одинарные удары 15 г, 11 мс, 3 на каждую ось
№ файла UL	NRKH.E181493

¹⁾ Режим работы снаружи.

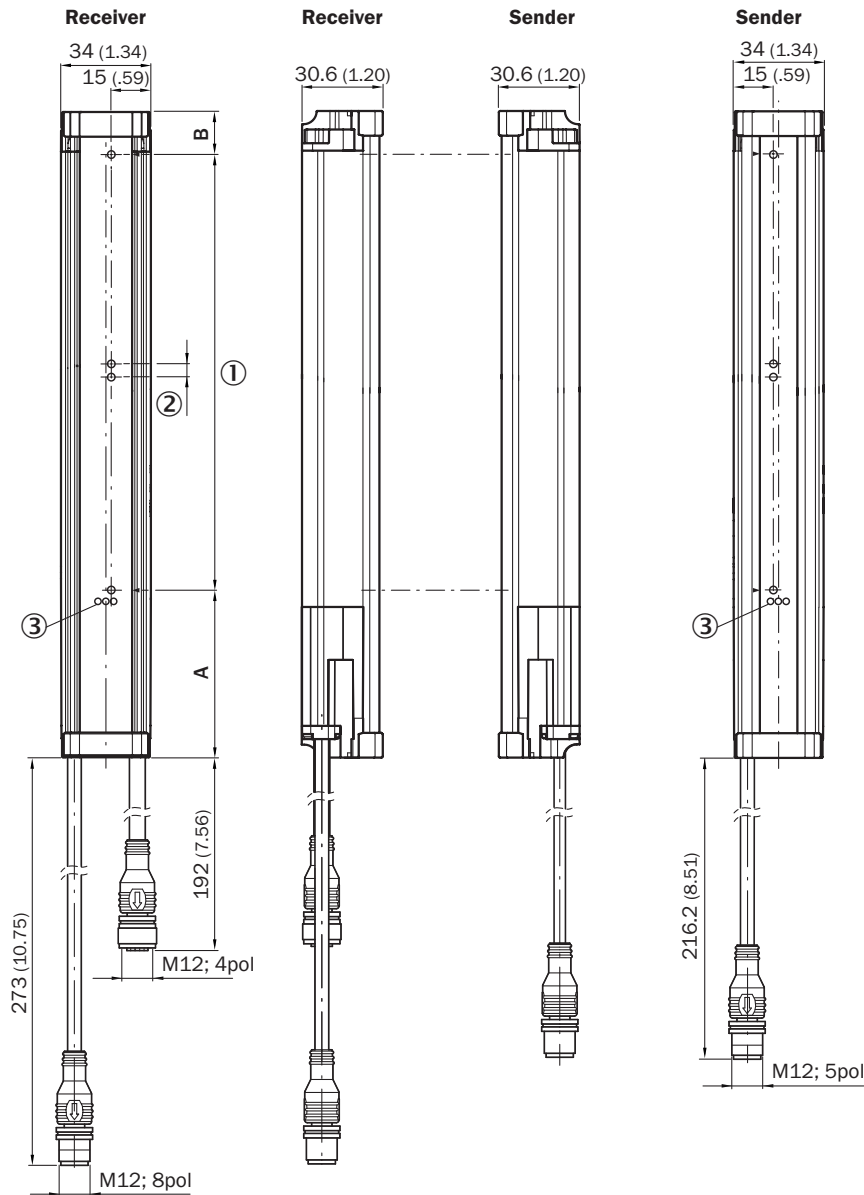
²⁾ Устойчивость к непрямому постоянному свету.

Классификации

ECI@ss 5.0	27270910
ECI@ss 5.1.4	27270910
ECI@ss 6.0	27270910
ECI@ss 6.2	27270910
ECI@ss 7.0	27270910
ECI@ss 8.0	27270910
ECI@ss 8.1	27270910
ECI@ss 9.0	27270910
ETIM 5.0	EC002549
ETIM 6.0	EC002549
UNSPSC 16.0901	39121528

Габаритный чертеж (Размеры, мм)

Габаритный чертеж



	A ¹⁾	B ²⁾
Beam separation 2.5 mm	62.25 (2.45)	17.15 (0.68)
Beam separation 5 mm	63.3 (2.49)	16.1 (0.63)
Beam separation 10 mm	68.3 (2.69)	16.1 (0.63)
Beam separation 20 mm	68.3 (2.69)/78.3 (3.08) ³⁾	16.1 (0.63)
Beam separation 25 mm	83.3 (3.28)	16.1 (0.63)
Beam separation 30 mm	88.3 (2.69)	16.1 (0.63)
Beam separation 50 mm	108.3 (4.26)	16.1 (0.63)

¹⁾ Distance: MLG-2 edge - first beam

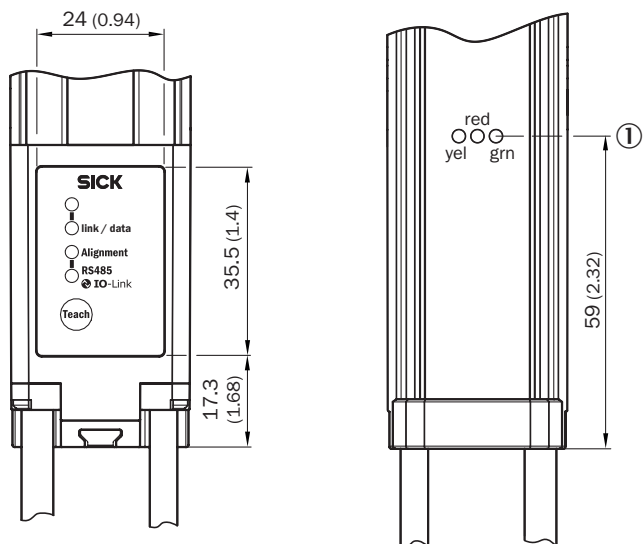
²⁾ Distance: MLG-2 edge - last beam

³⁾ MLG20x-xx**40**: 68.3 mm
MLG20x-xx**80**: 78.3 mm

- ① Высота контроля (см. оптические свойства)
- ② Разделение луча (RM)
- ③ Индикация состояния: светодиоды зеленый, желтый, красный

Варианты настройки

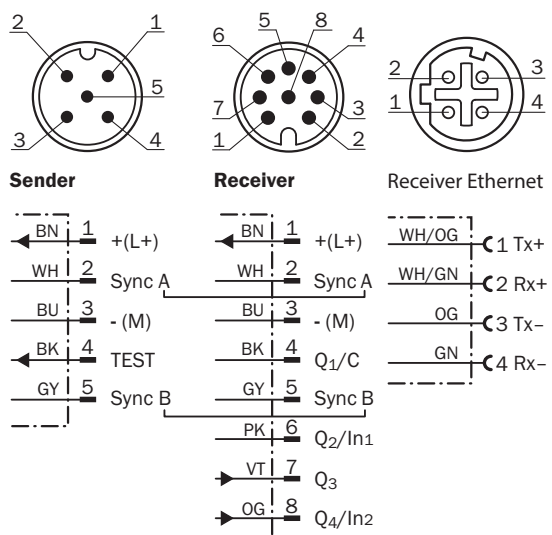
Варианты настройки



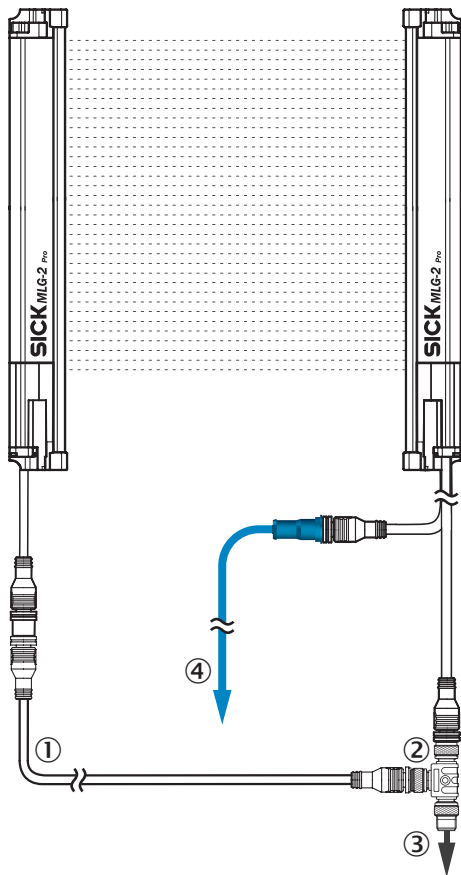
① Индикация состояния: светодиоды зеленый, желтый, красный

Тип и схема подключения

Штекер M12, 5/8-конт., дискретные выходы Q



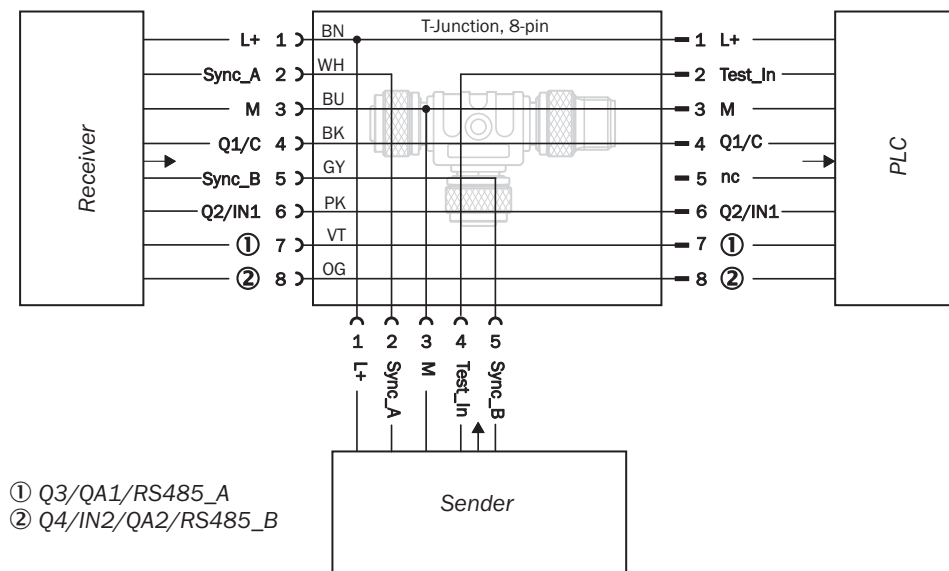
Тип подключения



- ① Переходной провод для передатчика (DSL-1205-GxxMC)
- ② Тройник
- ③ Соединительный кабель (DOL-1205-GxxM/DOL-1208-GxxM)
- ④ Ethernet, переходной провод

Схема соединений

Схема подключения тройника



Рекомендуемые аксессуары

Другие варианты исполнения устройства и аксессуары → www.sick.com/MLG-2_Pro

	Краткое описание	Тип	Артикул
Переходники и распределители			
		SBO-02F12-SM1	6053172
Разъемы и кабели			
	Головка A: разъем "мама", M12, 5-контактный, прямой, A-кодированный Головка B: Разъем, M12, 5-контактный, прямой, A-кодированный Кабель: Кабель датчик/пускатель, PUR, без галогенов, без экрана, 2 м	YF2A15-020UB5M2A15	2096009
	Головка A: разъем "мама", M12, 8-контактный, прямой, A-кодированный Головка B: Разъем, M12, 8-контактный, прямой, A-кодированный Кабель: Кабель датчик/пускатель, PUR, без галогенов, с экраном, 2 м	YF2A28-020UA6M2A28	2096105
	Головка A: Разъем, M12, 4-контактный, прямой, D-кодир. Головка B: Разъем, RJ45, 8-контактный, прямой Кабель: Ethernet, скручены попарно, PUR, без галогенов, с экраном, 2 м	YM2D24-020EA1MRJA4	6034414
	Головка A: разъем "мама", M12, 8-контактный, прямой Головка B: Свободный конец кабеля Кабель: специальный цветной код, PVC, с экраном, 5 м	DOL-1208-G05MF	6020664

ОБЗОР КОМПАНИИ SICK

Компания SICK – ведущий производитель интеллектуальных датчиков и комплексных решений для промышленного применения. Уникальный спектр продукции и услуг формирует идеальную основу для надежного и эффективного управления процессами, защиты людей от несчастных случаев и предотвращения нанесения вреда окружающей среде.

Мы обладаем солидным опытом в самых разных отраслях и знаем все о ваших технологических процессах и требованиях. Поэтому, благодаря интеллектуальным датчикам, мы в состоянии предоставить именно то, что нужно нашим клиентам. В центрах прикладного применения в Европе, Азии и Северной Америке системные решения тестируются и оптимизируются под нужды заказчика. Все это делает нас надежным поставщиком и партнером по разработке.

Всеобъемлющий перечень услуг придает завершенность нашему ассортименту: SICK LifeTime Services оказывает поддержку на протяжении всего жизненного цикла оборудования и гарантирует безопасность и производительность.

Вот что для нас значит термин «Sensor Intelligence».

РЯДОМ С ВАМИ В ЛЮБОЙ ТОЧКЕ МИРА:

Контактные лица и представительства → www.sick.com